



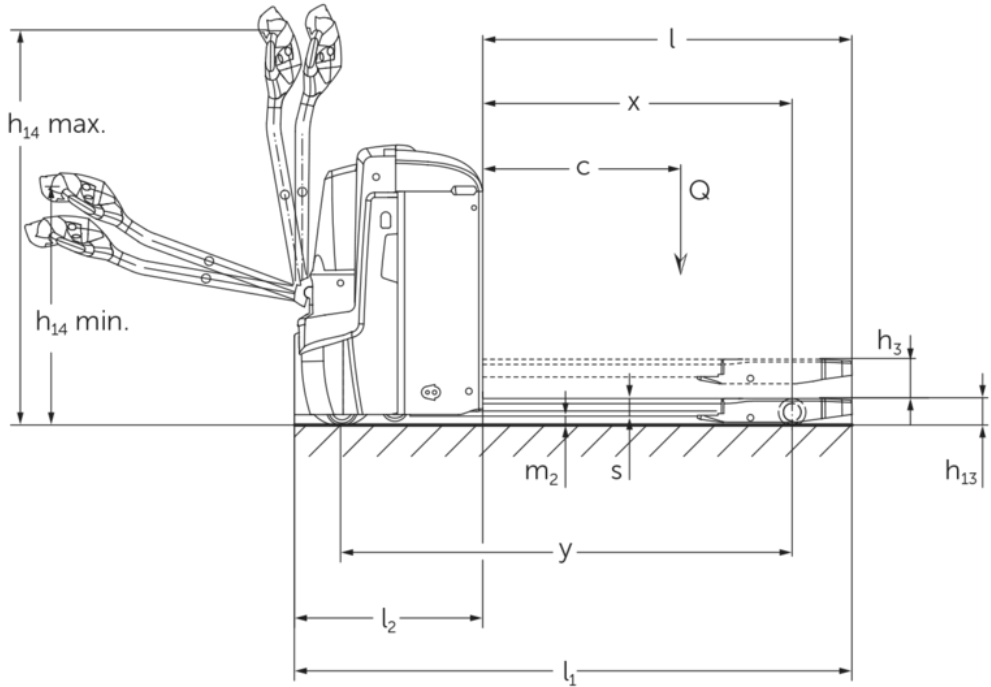
Електричний повідковий візок

EJE 222 + 225 + 230 + 235

Висота підйому: 122 mm / Вантажопідйомність: 2200-3500 kg



EJE 222 + 225 + 230 + 235



Таблиця VDI

		Jungheinrich					
		EJE 222	EJE 225	EJE 230	EJE 235		
Відмітний знак	1.1	Виробник (скорочене, умовне позначення)					
	1.2	Типова позначка виробника					
	1.3	Привод	Електр.				
	1.4	Особливості роботи	Піший				
	1.5	Вантажопідйомність/навантаження	Q кг	2200	2500	3000	3500
	1.6	Відстань до центру ваги	c мм	600			
	1.8	Відстань до вантажу	x мм	908	909		
	1.9	Колісна база	y мм	1351	1352		
	Маси	2.1.1	Власна вага (з акумулятором)	кг	535	565	
2.2		Навантаження на вісь з вантажем спереду/ззаду	кг	879 / 1870	970 / 2072	1116 / 2449	1230 / 2833
2.3		Навантаження на вісь без вантажу спереду/ззаду	кг	408 / 127	430 / 135		
Колеса/шасі	3.1	Шини	-		Поліуретан (PU)		
	3.2	Розмір шин, передніх	Ø 230 x 70				
	3.3	Розмір шин, задніх	Ø 85 x 110	Ø 85 x 85			
	3.4	Запасні колеса	Ø 100 x 40				
	3.5	Колеса, кількість передніх/задніх (x=керовані)	1x + 2 / 2		1x + 2 / 4		
	3.6	Ширина колії, передні колеса	b10 мм	510			
	3.7	Ширина колії, задня вісь	b11 мм	363			
Основні розміри	4.4	Підйом (h3)	h3 мм	122			
	4.9	Висота руків'я в положенні руху, мін./макс.	h14 мм	750 / 1237			
	4.15	Висота в опущеному стані	h13 мм	85			
	4.19	Загальна довжина	l1 мм	1737			
	4.20	Довжина разом зі спинкою вил	l2 мм	587			
	4.21.1	Загальна ширина	b1 мм	724			
	4.22	Розміри вил	s/e/ l мм	55 x 172 x 1150			
	4.25	Відстань між зовнішніми сторонами вил	b5 мм	535			
	4.32	Кліренс у середині колісної бази	m2 мм	30			
	4.34.1	Ширина робочого проходу (палета 1000x1200 упоперек)	Ast мм	2338			
4.34.2	Ширина робочого проходу (палета 800x1200 уздовж)	Ast мм	2227				
4.35	Радіус повороту	Wa мм	1532				
Функціональні характеристики	5.1	Швидкість руху з вантажем / без вантажу	Км/год	6 / 6		4 / 6	
	5.2	Швидкість підйому з вантажем / без вантажу	м/сек	0,05 / 0,07	0,04 / 0,07		
	5.3	Швидкість опускання з вантажем / без вантажу	м/сек	0,05 / 0,04	0,06 / 0,04		
	5.8	Макс. здатність до подолання підйомів з вантажем / без вантажу	%	8 / 20	6 / 20	5 / 20	
	5.10	Робоче гальмо	генераторні				

Електродвигун/електроніка	6.1	Тяговий двигун, потужність S2 60 хвил	кВт	1,7			
	6.2	Двигуна підйому, потужність при S3	кВт	2,2			
	6.3	Акумулятор згідно з DIN 43531/35/36		В			
	6.4	Напруга акумулятора / номінальна ємність	В / Агод	24 / 250			
	6.5	Вага акумулятора	кг	220			
	6.6	Споживання енергії згідно з циклом VDI	Кв-год/год	0			
	6.6.1	Споживання енергії відповідно до циклу EN	Кв-год/год	0,35	0,37	0,38	0,4
	6.6.2	Еквівалент CO2 відповідно до EN ISO 23308	кг/ч0	0,2			
	6.7	Вантажообіг	т/год	123	148	175	205
6.8.1	Споживання енергії за макс. вантажообігу	Кв-год/год	0,77	0,82	0,98	1,14	
Інше	8.1	Вид системи керування рухом		АС			
	10.7	Рівень звукового тиску відповідно до EN12053	дБ(А)	70			
<p>- У цьому технічному паспорті згідно з Директивою Спільноти німецьких інженерів (VDI) № 2198 надаються тільки технічні показники стандартного пристрою. У разі використання нестандартних шин, інших вантажопідійомних щогл, додаткового обладнання показники можуть бути іншими.</p>							

- 4.33: Вантажний блок опущено: +50 мм
- 1.8: 1.9: 4.35: Вантажний блок опущено: +56 мм
- 4.34: Вантажний блок опущено: +25 мм
- 1.9: 4.19: 4.19.1: 4.20: 4.33: 4.34: 4.35: з демонтажем акумулятора збоку L / M SBE = M + 72 мм; L SBE = M + 125 мм
- 5.1: Навантаження до 3 т: макс. швидкість руху = 6 км/год.

ТОВ "Юнгхайнріх Ліфт Трак"

вул. Качалова, 5-Г
03126, Київ, Україна
тел. 044 583 1 583
факс 044 583 1 584
info@jungheinrich.ua
www.jungheinrich.ua

Німецькі виробничі потужності в
Нордерштедті, Моосбурзі та Ландсберзі
сертифіковані, так само як і наш центр
оригінальних запчастин у Кальтенкірхені. ISO 9001
ISO 14001

Підлогові підйомно-транспортні засоби
Jungheinrich відповідають європейським
вимогам безпеки.



 **JUNGHEINRICH**

The logo features a red arrow pointing upwards, positioned to the left of the company name 'JUNGHEINRICH' which is written in a bold, black, sans-serif font.