



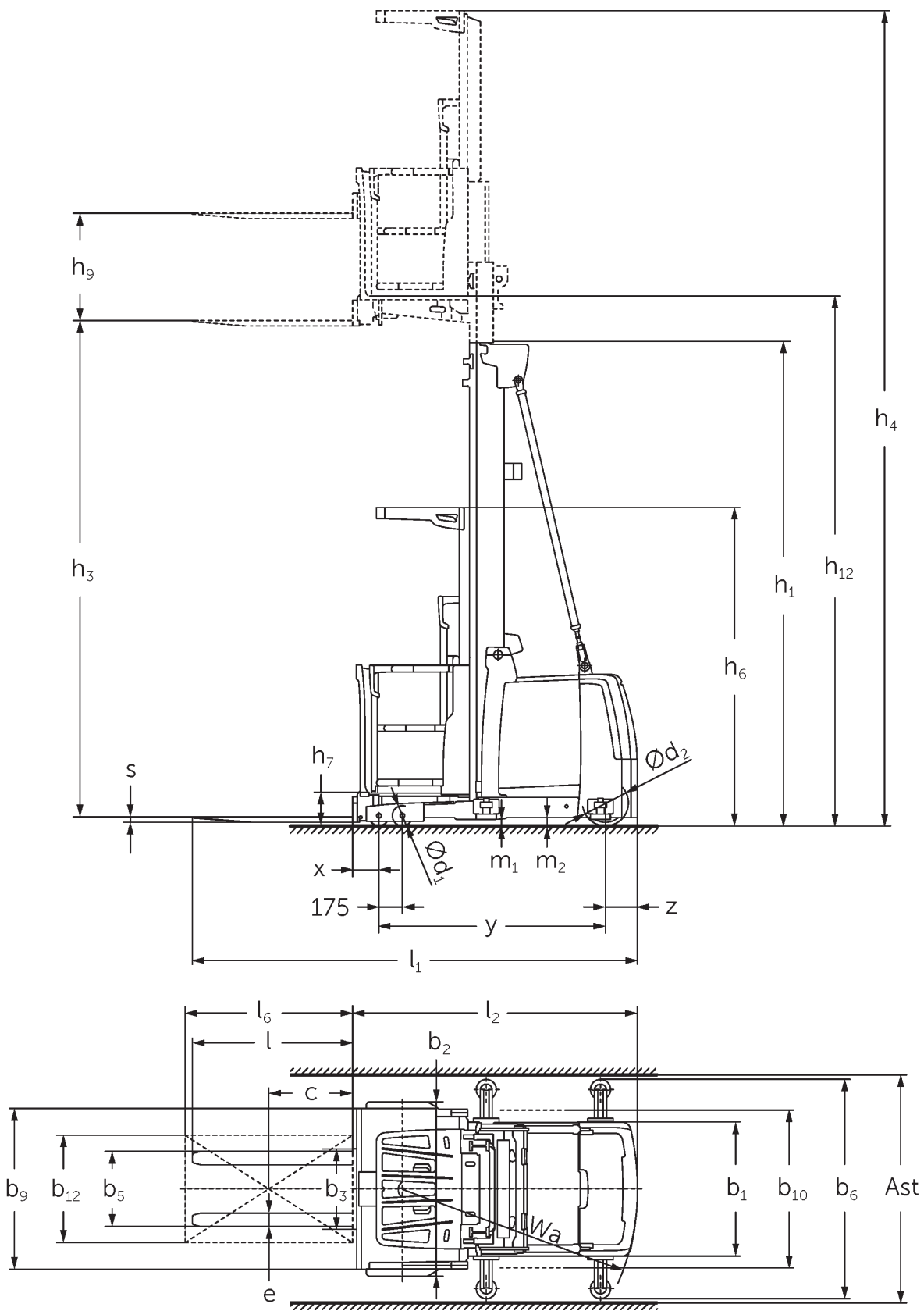
Вертикальні комплектувальники

EKS 310s

Висота підйому: 4250-7000 mm / Вантажопідйомність: 1000 kg



EKS 310s







EKS 310s

EKS 310s Z_I, EKS 310s Z_SF, EKS 310s L_I, EKS 310s L_SF, EKS 310s O_I, EKS 310s O_SF	Підйом (h3)	Висота вантажопідйомної щогли складеному стані (h1)	Вільний хід (h2)	Висота вантажопідйомної щогли у розкладеному стані (h4)
Двосекційна вантажопідйомна щогла ZT	2800 мм	2325 мм		5170 мм
	3500 мм	2550 мм		5870 мм
	4250 мм	2950 мм		6620 мм
	5000 мм	3330 мм		7370 мм
	5500 мм	3600 мм		7870 мм
	6000 мм	3850 мм		8370 мм
Трисекційна вантажопідйомна щогла DT	4750 мм	2370 мм		7120 мм
	5500 мм	2610 мм		7870 мм
	6000 мм	2780 мм		8370 мм
	6500 мм	2940 мм		8870 мм
	7000 мм	3110 мм		9370 мм
Трисекційна вантажопідйомна щогла DZ	4750 мм	2370 мм		7120 мм
	5500 мм	2610 мм	240 мм	7870 мм
	6000 мм	2780 мм	410 мм	8370 мм
	6500 мм	2940 мм	570 мм	8870 мм
	7000 мм	3110 мм	740 мм	9370 мм

Таблиця VDI

Відмітний знак	1.1	Виробник (скорочене, умовне позначення)		Jungheinrich			
	1.2	Типова позначка виробника		EKS 310s Z_I	EKS 310s Z_SF	EKS 310s L_I	EKS 310s
	1.3	Привод		Електр.			
	1.4	Особливості роботи		Комплектувальники замовлень			
	1.5	Вантажопідйомність/навантаження	Q кг	1000			
	1.6	Відстань до центру ваги	c мм	400			
	1.8	Відстань до вантажу	x мм	155			
	1.9	Колісна база	y мм	1520			
	Маси	2.1.1	Власна вага (з акумулятором)	кг	2600		
2.2		Навантаження на вісь з вантажем спереду/ ззаду	кг	2740 / 860		2770 / 830	2695 / 855
2.3		Навантаження на вісь без вантажу спереду/ ззаду	кг	1240 / 1360		1270 / 1330	1195 / 1355
Колеса/шасі	3.1	Шини		Поліуретан (PU)			
	3.2	Розмір шин, передніх		Ø 150 x 100			
	3.3	Розмір шин, задніх		Ø 250 x 80			
	3.5	Колеса, кількість передніх/задніх (x=керовані)		4 / 1x			
Основні розміри	4.2	Висота вантажопідйомної щогли складеному стані (h1)	h1 мм	2950			
	4.4	Підйом (h3)	h3 мм	4250			
	4.5	Висота вантажопідйомної щогли у розкладеному стані (h4)	h4 мм	6620			
	4.7	Висота захисного даху (кабіни)	h6 мм	2370			
	4.8.1	Висота платформи	h7 мм	245			
	4.14	Висота платформи в піднятому стані	h12 мм	4495			
	4.15	Висота в опущеному стані	h13 мм	60			
	4.19	Загальна довжина	l1 мм	3095		3140	3085
	4.20	Довжина разом зі спинкою вил	l2 мм	1895		1885	
	4.21.1	Загальна ширина	b1 мм	900			
	4.22	Розміри вил	s/ e/l мм	40 x 100 x 1200		50 x 100 x 1250	50 x 100 x 1200
	4.25	Відстань між зовнішніми сторонами вил	b5 мм	560			
	4.31	Кліренс з вантажем під вантажопідйомною щоглою	m1 мм	50			
	4.35	Радіус повороту	Wa мм	1643			
	Функціональні характеристики	5.1	Швидкість руху з вантажем / без вантажу	Км/год	12 / 12		
5.2		Швидкість підйому з вантажем / без вантажу	м/сек	0,5 / 0,5			
5.3		Швидкість опускання з вантажем / без вантажу	м/сек	0,5 / 0,5			
5.10		Робоче гальмо		регенеративний			
5.11		Стоянкове гальмо		Електричний пружинний енергоакумулятор			

Електродвигун/електроніка	6.1	Тяговий двигун, потужність S2 60 хвил	кВт	3
	6.2	Двигуна підйому, потужність при S3	кВт	12
	6.4	Напруга акумулятора / номінальна ємність	В / Агод	48 / 465
	6.5	Вага акумулятора	кг	740
	8.1	Вид системи керування рухом		Синхронні реактивні двигуни змінного струму
Інше	10.5	Виконання кермової системи		Електрична
	10.7	Рівень звукового тиску відповідно до EN12053	дБ(А)	59
	- У цьому технічному паспорті згідно з Директивою Співки німецьких інженерів (VDI) № 2198 надаються тільки технічні показники стандартного пристрою. У разі використання нестандартних шин, інших вантажопідійомних щогл, додаткового обладнання показники можуть бути іншими.			

5,1. 3 модулем продуктивності drivePLUS

5,2. 3 модулем продуктивності liftPLUS

5,3. 3 модулем продуктивності liftPLUS

ТОВ "Юнгхайнріх Ліфт Трак"

вул. Качалова, 5-Г
03126, Київ, Україна
тел. 044 583 1 583
факс 044 583 1 584
info@jungheinrich.ua
www.jungheinrich.ua

Німецькі виробничі потужності в
Нордерштедті, Моосбурзі та Ландсберзі
сертифіковані, так само як і наш центр
оригінальних запчастин у Кальтенкірхені. ISO 9001
ISO 14001

Підлогові підйомно-транспортні засоби
Jungheinrich відповідають європейським
вимогам безпеки.



 **JUNGHEINRICH**

The logo features a red arrow pointing upwards, positioned to the left of the company name 'JUNGHEINRICH' which is written in a bold, black, sans-serif font.