



Мобільні роботи для переміщення вантажів по підлозі (без підняття на стелажі)

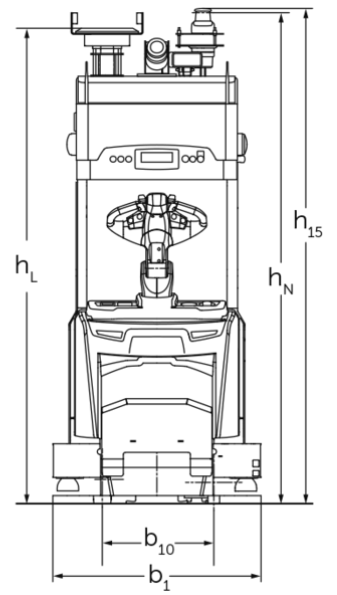
ERE 225a

Висота підйому: 125 mm / Вантажопідйомність: 2500 kg

LION
technology

JUNGHEINRICH

ERE 225a



Таблиця VDI

Відмітний знак	1.1	Виробник (скорочене, умовне позначення)			Jungheinrich
	1.2	Типова позначка виробника			ERE 225a
	1.3	Привод			Електр.
	1.4	Особливості роботи			Автоматика
	1.5	Вантажопідйомність/навантаження	Q	кг	2500
	1.6	Відстань до центру ваги	c	мм	1200
Маси	2.1.1	Власна вага (з акумулятором)		кг	1240
	2.2	Навантаження на вісь з вантажем спереду/ззаду		кг	1590 / 2150
	2.3	Навантаження на вісь без вантажу спереду/ззаду		кг	1020 / 220
Колеса/шасі	3.1	Шини			Поліуретан (PU)
	3.2	Розмір шин, передніх			230 x 77
	3.3	Розмір шин, задніх			85 x 85
	3.4	Запасні колеса			140 x 54
	3.7	Ширина колії, задня вісь	b11	мм	368
Основні розміри	4.2	Висота вантажопідйомної щогли складеному стані (h1)	h1	мм	2230
	4.2.1	Загальна висота	h15	мм	2280
	4.4	Підйом (h3)	h3	мм	125
	4.9	Висота руків'я в положенні руху, мін./макс.	h14	мм	1158 / 1414
	4.15	Висота в опущеному стані	h13	мм	90
	4.19	Загальна довжина	l1	мм	3666
	4.20	Довжина разом зі спинкою вил	l2	мм	1217
	4.21.1	Загальна ширина	b1	мм	965
	4.22	Розміри вил	s/e/l	mm	70 x 187 x 2450
	4.25	Відстань між зовнішніми сторонами вил	b5	мм	540
	4.31	Кліренс з вантажем під вантажопідйомною щоглою	m1	мм	20
	4.32	Кліренс у середині колісної бази	m2	мм	30
Функціональні характеристики	5.1	Швидкість руху з вантажем / без вантажу		Км/год	7,2 / 7,2
	5.10	Робоче гальмо			генераторні
Електродвигун/електроніка	6.1	Тяговий двигун, потужність S2 60 хвил		кВт	2,8
	6.2	Двигуна підйому, потужність при S3		кВт	1,5
	6.4	Напруга акумулятора / номінальна ємність		В / Агод	24 / 375
	6.5	Вага акумулятора		кг	273

Інше	8.1	Вид системи керування рухом		Система speedCONTROL змінного струму
	10.7	Рівень звукового тиску відповідно до EN12053	дБ(А)	64

- У цьому технічному паспорті згідно з Директивою Співки німецьких інженерів (VDI) № 2198 надаються тільки технічні показники стандартного пристрою. У разі використання нестандартних шин, інших вантажопідійомних щогл, додаткового обладнання показники можуть бути іншими.

ТОВ "Юнгхайнріх Ліфт Трак"

вул. Качалова, 5-Г
03126, Київ, Україна
тел. 044 583 1 583
факс 044 583 1 584
info@jungheinrich.ua
www.jungheinrich.ua

Німецькі виробничі потужності в
Нордерштедті, Моосбурзі та Ландсберзі
сертифіковані, так само як і наш центр
оригінальних запчастин у Кальтенкірхені. ISO 9001
ISO 14001

Підлогові підйомно-транспортні засоби
Jungheinrich відповідають європейським
вимогам безпеки.



 **JUNGHEINRICH**

The logo features a red arrow pointing upwards, positioned to the left of the company name 'JUNGHEINRICH' which is written in a bold, black, sans-serif font.