



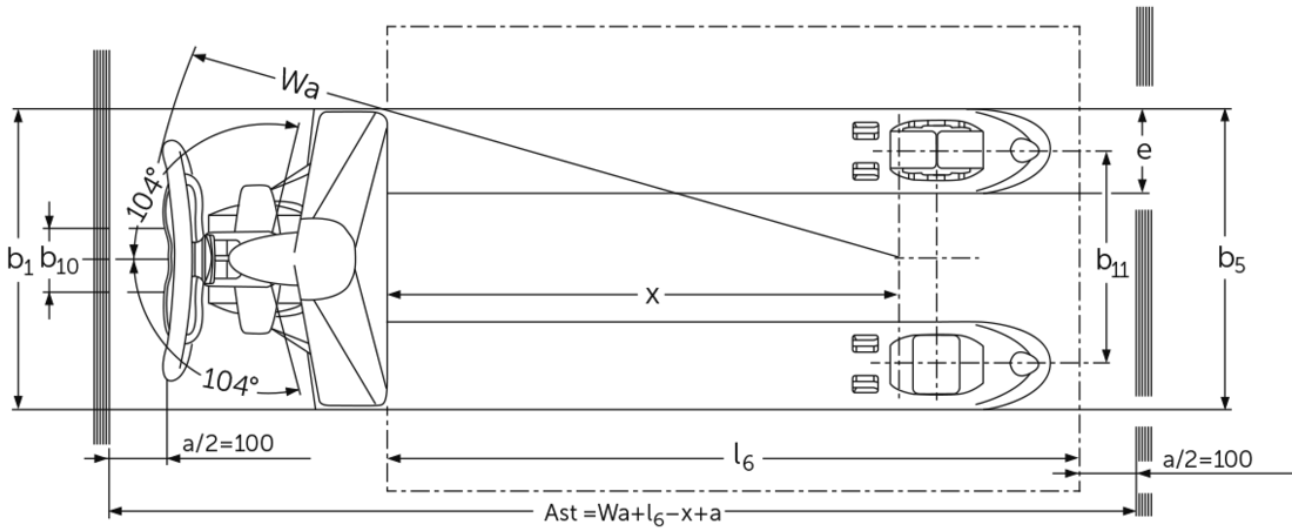
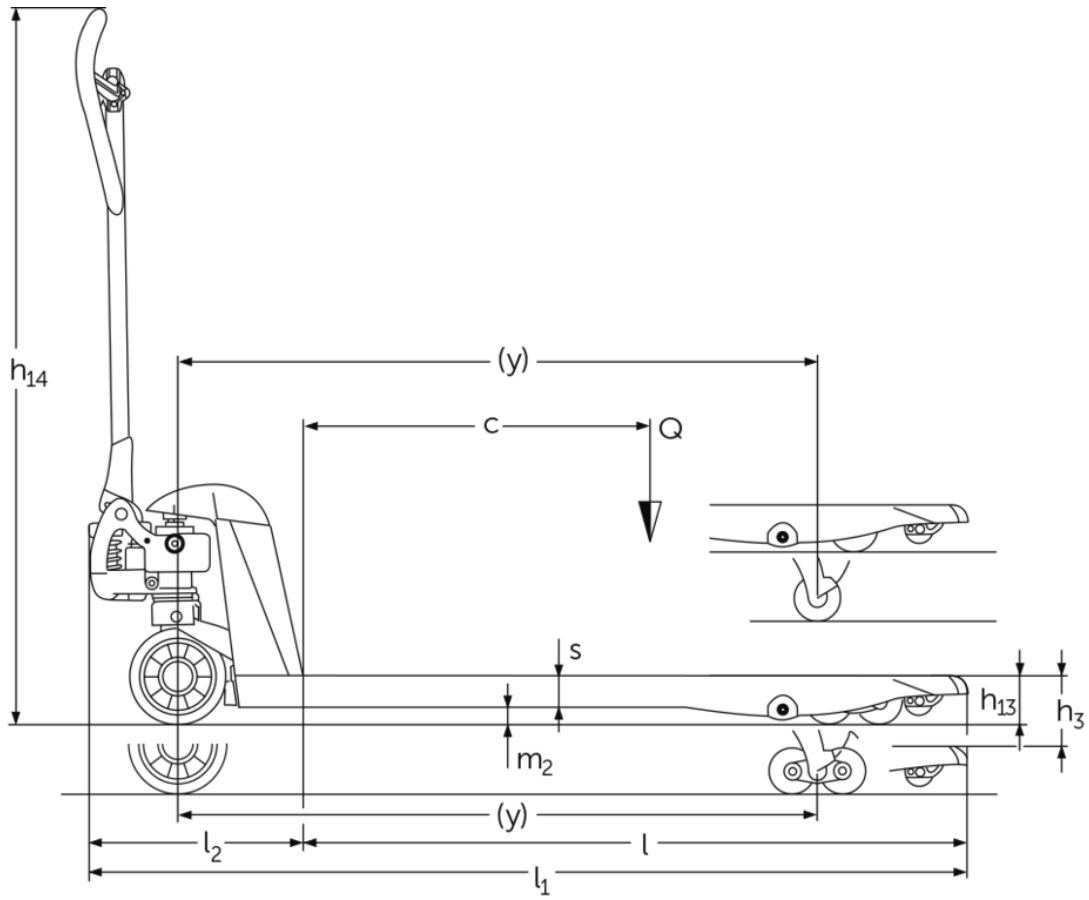
Roční paletní viličar

AM 22 SH/22 NH

Dvižna výška: 122 mm / Nosilnost: 2200 kg

JUNGHEINRICH

AM 22 SH/22 NH



Razpredelnica VDI

Splošni podatki	1.1	Proizvajalec (kratko poimenovanje)		Drugo (OEM)							
	1.2	Tipaska oznaka		AM 22 NH						AM 22	AM 22 NH
	1.3	Pogon		Ročno							
	1.4	Upravljanje		ročno							
	1.5	Nosilnost/obremenitev	Q kg	2200						1500	1000
	1.6	Oddaljenost težišča bremena	c mm	300	400	500	600	700	800	900	
	1.9	Medosna razdalja	y mm	560	755	910	1110	1320	1560	1860	
Teže	2.1	Lastna teža	kg	50	52	56	60	61	70	82	
	3.1	Kolesa		C-BV							
Kolesa/podvozje	3.2	Velikost koles spredaj		Ø 170x50							
	3.3	Velikost koles zadaj		Ø 82x96							
	3.5	Kolesa, število spredaj/zadaj (x = gnano kolo)		2/4							
	3.6	Kolotek sprednjih koles	b10 mm	109							
	3.7	Kolotek zadnjih koles	b11 mm	370							
Osnovne mere	4.4	Dvig (h3)	h3 mm	122							
	4.9	Višina ročaja upravljalnega droga v položaju za vožnjo, najmanj/največ	h14 mm	359 / 1237							
	4.14	Stojna višina v dvignjeni legi	h12 mm	205							
	4.15	Višina v spuščeni legi	h13 mm	83							
	4.19	Celotna dolžina	l1 mm	973	1168	1323	1523	1733	1973	2273	
	4.20	Dolžina vključno s hrbtiščem vilic	l2 mm	373							
	4.21.1	Celotna širina	b1 mm	520							
	4.22	Mere rogljev vilic	s/ e/l mm	53 x 150 x 600	53 x 150 x 795	53 x 150 x 950	53 x 150 x 1150	53 x 150 x 1207	53 x 150 x 1360	53 x 150 x 1600	53 x 150 x 1900
	4.25	Zunanji razmik vilic	b5 mm	520							
	4.32	Oddaljenost od tal na sredini med osema	m2 mm	30							
	4.34.1	Širina delovnega hodnika (paleta 1000 x 1200, prečno)	Ast mm	1584		1734		1933	2173	2473	
	4.34.2	Delovna širina (paleta 800 x 1200 vzdolžno)	Ast mm	1784				1933	2173	2473	
	4.35	Radij obračanja	Wa mm	724	919	1074	1274	1484	1724	2024	
Podatki o zmogljivosti	5.3	Hitrost spuščanja z bremenom/brez bremena	m/s	0,09 / 0,02							

- Ta tipski list po direktivi VDI 2198 navaja samo tehnične vrednosti standardnega vozila. Odstopajoča oplaščenja, drugi teleskopi, dodatne naprave ipd. imajo lahko drugačne vrednosti.

Splošni podatki	1.1	Proizvajalec (kratko poimenovanje)		Drugo (OEM)							
	1.2	Tipska oznaka		AM 22 NH						AM 22 SH	
	1.3	Pogon		Ročno							
	1.4	Upravljanje		ročno							
	1.5	Nosilnost/obremenitev	Q kg	500	2200						
	1.6	Oddaljenost težišča bremena	c mm	1200	600	550	500	600	500	300	
	1.9	Medosna razdalja	y mm	2360	1110	1014	910	1110	910	560	
Teže	2.1	Lastna teža	kg	90	63	62	59	63	59	50	
	3.1	Kolesa		C-BV	C-GV	V-GV	C-BN	C-BV	V-BV	N-GN	
Kolesa/podvozje	3.2	Velikost koles spredaj		Ø 170x50							
	3.3	Velikost koles zadaj		Ø 82x96							
	3.5	Kolesa, število spredaj/zadaj (x = gnano kolo)		2/4	2/2	2/4				2/2	
	3.6	Kolotek sprednjih koles	b10 mm	109							
	3.7	Kolotek zadnjih koles	b11 mm	370							
Osnovne mere	4.4	Dvig (h3)	h3 mm	122							
	4.9	Višina ročaja upravljalnega droga v položaju za vožnjo, najmanj/največ	h14 mm	359 / 1237							
	4.14	Stojna višina v dvignjeni legi	h12 mm	205							
	4.15	Višina v spuščeni legi	h13 mm	83							
	4.19	Celotna dolžina	l1 mm	2773	1523	1427	1323	1523	1323	973	
	4.20	Dolžina vključno s hrbtiščem vilic	l2 mm	373							
	4.21.1	Celotna širina	b1 mm	520	680					520	
	4.22	Mere rogljev vilic	s/ e/l mm	53 x 150 x 2400	53 x 150 x 1150	53 x 150 x 1054	53 x 150 x 950	53 x 150 x 1150	53 x 150 x 950	53 x 150 x 600	
	4.25	Zunanji razmik vilic	b5 mm	520	680					520	
	4.32	Oddaljenost od tal na sredini med osema	m2 mm	30							
	4.34.1	Širina delovnega hodnika (paleta 1000 x 1200, prečno)	Ast mm	2973	1734	1627	1584	1734	1584		
	4.34.2	Delovna širina (paleta 800 x 1200 vzdolžno)	Ast mm	2973	1784						
	4.35	Radij obračanja	Wa mm	2524	1274	1178	1074	1274	1074	724	
Podatki o zmogljivosti	5.3	Hitrost spuščanja z bremenom/brez bremena	m/s	0,09 / 0,02							

- Ta tipski list po direktivi VDI 2198 navaja samo tehnične vrednosti standardnega vozila. Odstopajoča oplaščenja, drugi teleskopi, dodatne naprave ipd. imajo lahko drugačne vrednosti.

Splošni podatki	1.1	Proizvajalec (kratko poimenovanje)		Drugo (OEM)						
	1.2	Tipška oznaka		AM 22 SH						
	1.3	Pogon		Ročno						
	1.4	Upravljanje		ročno						
	1.5	Nosilnost/obremenitev	Q kg	2200						
	1.6	Oddaljenost težišča bremena	c mm	400	500	600	300	400	500	600
	1.9	Medosna razdalja	y mm	755	910	1110	560	755	910	1110
Teže	2.1	Lastna teža	kg	52	56	60	50	52	56	60
	2.3	Oсна obremenitev brez bremena spredaj/zadaj	-	- / -						38 / 20
Kolesa/podvozje	3.1	Kolesa		N-GN		C-GN	C-GV			
	3.2	Velikost koles spredaj		Ø 170x50						Ø 170 x 50
	3.3	Velikost koles zadaj		Ø 82x96						Ø 82 x 96
	3.5	Kolesa, število spredaj/zadaj (x = gnano kolo)		2/2						
	3.6	Kolotek sprednjih koles	b10 mm	109						
	3.7	Kolotek zadnjih koles	b11 mm	370						
	Osnovne mere	4.4	Dvig (h3)	h3 mm	122					
4.9		Višina ročaja upravljalnega droga v položaju za vožnjo, najmanj/največ	h14 mm	359 / 1237						
4.14		Stojna višina v dvignjeni legi	h12 mm	205						
4.15		Višina v spuščeni legi	h13 mm	83						
4.19		Celotna dolžina	l1 mm	1168	1323	1523	973	1168	1323	1523
4.20		Dolžina vključno s hrbtiščem vilic	l2 mm	373						
4.21.1		Celotna širina	b1 mm	520						
4.22		Mere rogljev vilic	s/ e/l mm	53 x 150 x 795	53 x 150 x 950	53 x 150 x 1150	53 x 150 x 600	53 x 150 x 795	53 x 150 x 950	53 x 150 x 1150
4.25		Zunanji razmik vilic	b5 mm	520						
4.32		Oddaljenost od tal na sredini med osema	m2 mm	30						
4.34.1		Širina delovnega hodnika (paleta 1000 x 1200, prečno)	Ast mm	1584		1734	1573	1584		1734
4.34.2		Delovna širina (paleta 800 x 1200 vzdolžno)	Ast mm	1784						
4.35		Radij obračanja	Wa mm	919	1074	1274	724	919	1074	1274
Podatki o zmogljivosti	5.3	Hitrost spuščanja z bremenom/brez bremena	m/s	0,09 / 0,02						

- Ta tipski list po direktivi VDI 2198 navaja samo tehnične vrednosti standardnega vozila. Odstopajoča oplaščenja, drugi teleskopi, dodatne naprave ipd. imajo lahko drugačne vrednosti.

Splošni podatki	1.1	Proizvajalec (kratko poimenovanje)		Drugo (OEM)							
	1.2	Tipaska oznaka		AM 22 SH							
	1.3	Pogon		Ročno							
	1.4	Upravljanje		ročno							
	1.5	Nosilnost/obremenitev	Q kg	2200							
	1.6	Oddaljenost težišča bremena	c mm	400	500	600	400	500	600	400	
	1.9	Medosna razdalja	y mm	755	910	1110	755	910	1110	755	
Teže	2.1	Lastna teža	kg	52	56	60	52	56	60	52	
	3.1	Kolesa		V-GV			N-BN		C-BN	C-BV	
Kolesa/podvozje	3.2	Velikost koles spredaj		Ø 170x50				170	Ø 170x50		
	3.3	Velikost koles zadaj		Ø 82x96				82x96/82x62	Ø 82x96		
	3.5	Kolesa, število spredaj/zadaj (x = gnano kolo)		2/2			2/4				
	3.6	Kolotek sprednjih koles	b10 mm	109							
3.7	Kolotek zadnjih koles	b11 mm	370								
Osnovne mere	4.4	Dvig (h3)	h3 mm	122							
	4.9	Višina ročaja upravljalnega droga v položaju za vožnjo, najmanj/največ	h14 mm	359 / 1237							
	4.14	Stojna višina v dvignjeni legi	h12 mm	205							
	4.15	Višina v spuščeni legi	h13 mm	83							
	4.19	Celotna dolžina	l1 mm	1168	1323	1523	1168	1323	1523	1520	1168
	4.20	Dolžina vključno s hrbtiščem vilic	l2 mm	373						-	373
	4.21.1	Celotna širina	b1 mm	520							
	4.22	Mere rogljev vilic	s/ e/l mm	53 x 150 x 795	53 x 150 x 950	53 x 150 x 1150	53 x 150 x 795	53 x 150 x 950	53 x 150 x 1150	52 x 150 x 1150	53 x 150 x 795
	4.25	Zunanji razmik vilic	b5 mm	520							
	4.32	Oddaljenost od tal na sredini med osema	m2 mm	30							
	4.34.1	Širina delovnega hodnika (paleta 1000 x 1200, prečno)	Ast mm	1584		1734		1584		1734	
	4.34.2	Delovna širina (paleta 800 x 1200 vzdolžno)	Ast mm	1784							
	4.35	Radij obračanja	Wa mm	919	1074	1274	919	1074	1274	919	
Podatki o zmogljivosti	5.3	Hitrost spuščanja z bremenom/brez bremena	m/s	0,09 / 0,02							

- Ta tipski list po direktivi VDI 2198 navaja samo tehnične vrednosti standardnega vozila. Odstopajoča oplaščenja, drugi teleskopi, dodatne naprave ipd. imajo lahko drugačne vrednosti.

Splošni podatki	1.1	Proizvajalec (kratko poimenovanje)		Drugo (OEM)							
	1.2	Tipška oznaka		AM 22 SH							
	1.3	Pogon		Ročno							
	1.4	Upravljanje		ročno							
	1.5	Nosilnost/obremenitev	Q kg	2200			1500	1000	500	2200	
	1.6	Oddaljenost težišča bremena	c mm	500	600	800	900	1200	400	500	
	1.9	Medosna razdalja	y mm	910	1110	1560	1860	2360	755	910	
Teže	2.1	Lastna teža	kg	56	60	58	82		90	52	56
	2.3	Oсна obremenitev brez bremena spredaj/zadaj	-	- / -		38 / 20	- / -				
Kolesa/podvozje	3.1	Kolesa		C-BV					V-BV		
	3.2	Velikost koles spredaj		Ø 170x50							
	3.3	Velikost koles zadaj		Ø 82x96							
	3.5	Kolesa, število spredaj/zadaj (x = gnano kolo)		2/4							
	3.6	Kolotek sprednjih koles	b10 mm	109							
	3.7	Kolotek zadnjih koles	b11 mm	370							
	Osnovne mere	4.4	Dvig (h3)	h3 mm	122						
4.9		Višina ročaja upravljalnega droga v položaju za vožnjo, najmanj/največ	h14 mm	359 / 1237							
4.14		Stojna višina v dvignjeni legi	h12 mm	205							
4.15		Višina v spuščeni legi	h13 mm	83							
4.19		Celotna dolžina	l1 mm	1323	1523	1520	1973	2273	2773	1168	1323
4.20		Dolžina vključno s hrbtiščem vilic	l2 mm	373							
4.21.1		Celotna širina	b1 mm	520							
4.22		Mere rogljev vilic	s/ e/l mm	53 x 150 x 950	53 x 150 x 1150	53 x 150 x 1600	53 x 150 x 1900	53 x 150 x 2400	53 x 150 x 795	53 x 150 x 950	
4.25		Zunanji razmik vilic	b5 mm	520							
4.32		Oddaljenost od tal na sredini med osema	m2 mm	30							
4.34.1		Širina delovnega hodnika (paleta 1000 x 1200, prečno)	Ast mm	1584	1734	2173	2473	2973	1584		
4.34.2		Delovna širina (paleta 800 x 1200 vzdolžno)	Ast mm	1784		2173	2473	2973	1784		
4.35		Radij obračanja	Wa mm	1074	1274	1724	2024	2524	919	1074	
Podatki o zmogljivosti	5.3	Hitrost spuščanja z bremenom/brez bremena	m/s	0,09 / 0,02							

- Ta tipski list po direktivi VDI 2198 navaja samo tehnične vrednosti standardnega vozila. Odstopajoča oplaščenja, drugi teleskopi, dodatne naprave ipd. imajo lahko drugačne vrednosti.

Splošni podatki	1.1	Proizvajalec (kratko poimenovanje)		Drugo (OEM)						
	1.2	Tipška oznaka		AM 22 SH						
	1.3	Pogon		Ročno						
	1.4	Upravljanje		ročno						
	1.5	Nosilnost/obremenitev	Q kg	2200						
	1.6	Oddaljenost težišča bremena	c mm	600	500	600	500	600	500	
	1.9	Medosna razdalja	y mm	1110	910	1110	910	1110	910	
Teže	2.1	Lastna teža	kg	60	59	63	59	64	59	
	3.1	Kolesa		V-BV	N-GN		C-GV		C-BV	
Kolesa/podvozje	3.2	Velikost koles spredaj		Ø 170x50						
	3.3	Velikost koles zadaj		Ø 82x96						
	3.5	Kolesa, število spredaj/zadaj (x = gnano kolo)		2/4	2/2			2/4		
	3.6	Kolotek sprednjih koles	b10 mm	109						
3.7	Kolotek zadnjih koles	b11 mm	370							
Osnovne mere	4.4	Dvig (h3)	h3 mm	122						
	4.9	Višina ročaja upravljalnega droga v položaju za vožnjo, najmanj/največ	h14 mm	359 / 1237						
	4.14	Stojna višina v dvignjeni legi	h12 mm	205						
	4.15	Višina v spuščeni legi	h13 mm	83						
	4.19	Celotna dolžina	l1 mm	1523	1323	1523	1323	1523	1323	
	4.20	Dolžina vključno s hrbtiščem vilic	l2 mm	373						
	4.21.1	Celotna širina	b1 mm	520	680					
	4.22	Mere rogljev vilic	s/ e/l mm	53 x 150 x 1150	53 x 150 x 950	53 x 150 x 1150	53 x 150 x 950	53 x 150 x 1207	53 x 150 x 950	
	4.25	Zunanji razmik vilic	b5 mm	520	680					
	4.32	Oddaljenost od tal na sredini med osema	m2 mm	30						
	4.34.1	Širina delovnega hodnika (paleta 1000 x 1200, prečno)	Ast mm	1734	1584	1734	1584	1573	1584	
	4.34.2	Delovna širina (paleta 800 x 1200 vzdolžno)	Ast mm	1784				1773		1784
	4.35	Radij obračanja	Wa mm	1274	1074	1274	1074	724	1074	
Podatki o zmogljivosti	5.3	Hitrost spuščanja z bremenom/brez bremena	m/s	0,09 / 0,02						

- Ta tipski list po direktivi VDI 2198 navaja samo tehnične vrednosti standardnega vozila. Odstopajoča oplaččenja, drugi teleskopi, dodatne naprave ipd. imajo lahko drugačne vrednosti.

Pozor. V preglednicah niso prikazane vse različice koles. Za vse dolžine vilic niso na voljo vse različice koles.

Razpoložljiva kolesa:

Krmilna kolesa: N = najlon, C = guma, V = poliuretan.

Bremenska kolesa: GN = enojno iz najlona, GV = enojno iz poliuretana, BN = tandemsko iz najlona, BV = tandemsko iz poliuretana.

Jungheinrich, d.o.o.

Korenova cesta 11, 1241 Kamnik

Telefon:

Centrala 01 561 04 80

Prodaja 01 561 04 85

Najem 01 561 04 90

Servis 01 561 04 95

Faks 01 562 17 79

info@jungheinrich.si

www.jungheinrich.si

Certificirane so nemške proizvodne
lokacije v Norderstedtu, Moosburgu in
Landsbergu, ravno tako distribucijski
center originalnih rezervnih delov v
Kaltenkirchnu.

ISO 9001
ISO 14001

Vilicarji in vozički podjetja Jungheinrich
ustrezajo evropskim varnostnim
predpisom.



 **JUNGHEINRICH**