



Električni nizkodvižni viličar

AME 15

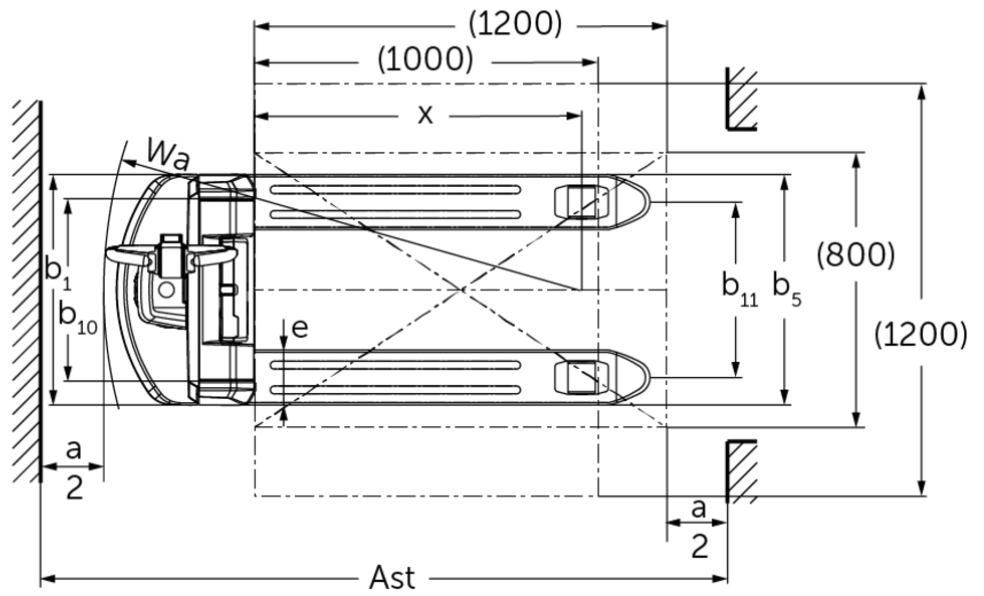
Dvižna višina: 115 mm / Nosilnost: 1500 kg

LI-ION
technology

JUNGHEINRICH

AME 15





Razpredelnica VDI

Splošni podatki	1.1	Proizvajalec (kratko poimenovanje)		Jungheinrich						
	1.2	Tipaska oznaka		AME 15 (530x800, V-BV)	AME 15 (530x1.000, V-BV)	AME 15 (530x1.150, V-BV)	AME 15 (530x1.150, V-GV)	AME 15 (670x1.000, V-BV)	AME 15 (670x1.150, V-BV)	AME 15 (670x1.150, V-GV)
	1.3	Pogon		Elektro						
	1.4	Upravljanje		V načinu hoje						
	1.5	Nosilnost/obremenitev	Q kg	1500						
	1.6	Oddaljenost težišča bremena	c mm	600						
	1.8	Oddaljenost bremena	x mm	602	802	952	802	952		
	1.9	Medosna razdalja	y mm	843	1043	1193	1043	1193		
	Teže	2.1.1	Lastna teža (vključno z baterijo)	kg	129	137	142	155	160	
2.2		Oсна obremenitev z bremenom spredaj/zadaj	kg	533 / 1096	539 / 1098	542 / 1100	557 / 1098	560 / 1100		
2.3		Oсна obremenitev brez bremena spredaj/zadaj	kg	103 / 26	109 / 28	112 / 30	127 / 28	130 / 30		
Kolesa/podvozje	3.1	Kolesa		Poliuretan (PU)						
	3.2	Velikost koles spredaj		Ø210 x 70						
	3.3	Velikost koles zadaj		Ø80 x 70 (Ø80 x 93)						
	3.4	Dodatna kolesa		Ø62,5 x 45						
	3.5	Kolesa, število spredaj/zadaj (x = gnano kolo)		1x + 2 / 4 (1x + 2 / 2)						
	3.6	Kolotek sprednjih koles	b10 mm		390			530		
	3.7	Kolotek zadnjih koles	b11 mm		370			510		
Osnovne mere	4.2.1	Celotna višina	h15 mm	673						
	4.4	Dvig (h3)	h3 mm	115						
	4.9	Višina ročaja upravljalnega droga v položaju za vožnjo, najmanj/največ	h14 mm	700 / 1190						
	4.15	Višina v spuščeni legi	h13 mm	80						
	4.19	Celotna dolžina	l1 mm	1200	1400	1550	1400	1550		
	4.20	Dolžina vključno s hrbtiščem vilic	l2 mm	400						
	4.21.1	Celotna širina	b1 mm	530			670			
	4.22	Mere rogljev vilic	s/e/l mm	53 x 160 x 800	53 x 160 x 1000	53 x 160 x 1150	53 x 160 x 1000	53 x 160 x 1150		
	4.25	Zunanji razmik vilic	b5 mm	530			670			
	4.32	Oddaljenost od tal na sredini med osema	m2 mm	27						
	4.34.2	Delovna širina (paleta 800 x 1200 vzdolžno)	Ast mm	1958	2003	2060	2003	2060		
4.35	Radij obračanja	Wa mm	1039	1239	1389	1239	1389			

Podatki o zmogljivosti	5.1	Hitrost vožnje z bremenom/brez bremena	km/h	5 / 5,5
	5.2	Hitrost dvigovanja z bremenom/brez bremena	m/s	0,03 / 0,04
	5.3	Hitrost spuščanja z bremenom/brez bremena	m/s	0,06 / 0,05
	5.8	Največje vzpenjanje z bremenom/brez bremena	%	8 / 20
	5.10	Delovna zavora		Elektromagnetno
Elektromotor/elektronika	6.1	Vozni motor, moč S2 60 min	kW	0,75
	6.2	Dvižni motor, moč pri S3	kW	0,8
	6.4	Napetost baterije, nazivna kapaciteta	V / Ah	48 / 15
	6.5	Teža baterije	kg	7,5
	6.6	Poraba energije po ciklu VDI	kWh/h	0,15
Drugo	8.1	Način krmiljenja vožnje		Impulzno/DC
	10.7	Hrupnost po EN12053	dB (A)	70

- Ta tipski list po direktivi VDI 2198 navaja samo tehnične vrednosti standardnega vozila. Odstopajoča oplaččenja, drugi teleskopi, dodatne naprave ipd. imajo lahko drugačne vrednosti.

– Št. VDI 4.2.1: Skupna višina h15 = višina vozila brez upravljalne ročice.

Jungheinrich, d.o.o.

Korenova cesta 11, 1241 Kamnik

Telefon:

Centrala 01 561 04 80

Prodaja 01 561 04 85

Najem 01 561 04 90

Servis 01 561 04 95

Faks 01 562 17 79

info@jungheinrich.si

www.jungheinrich.si

Certificirane so nemške proizvodne
lokacije v Norderstedtu, Moosburgu in
Landsbergu, ravno tako distribucijski
center originalnih rezervnih delov v
Kaltenkirchnu.

ISO 9001
ISO 14001

Vilicarji in vozički podjetja Jungheinrich
ustrezajo evropskim varnostnim
predpisom.



 **JUNGHEINRICH**