



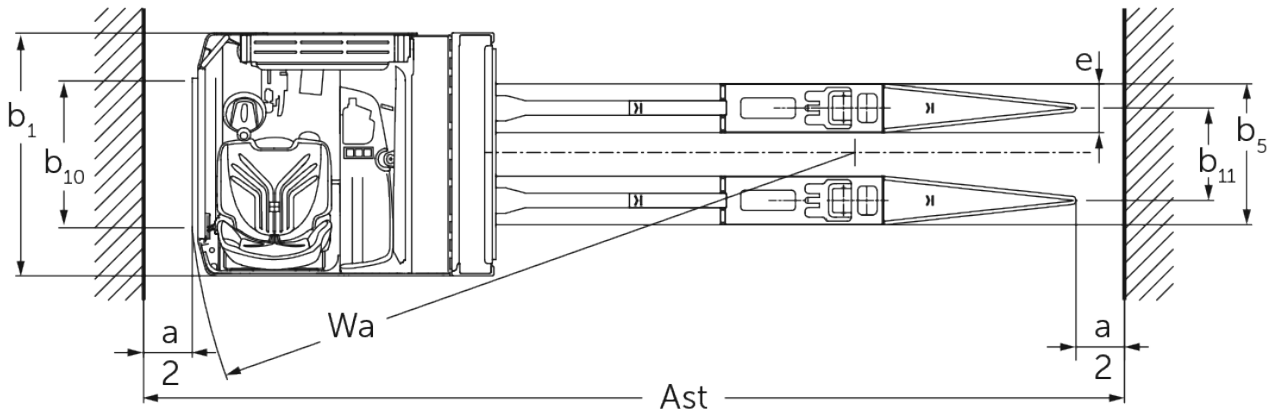
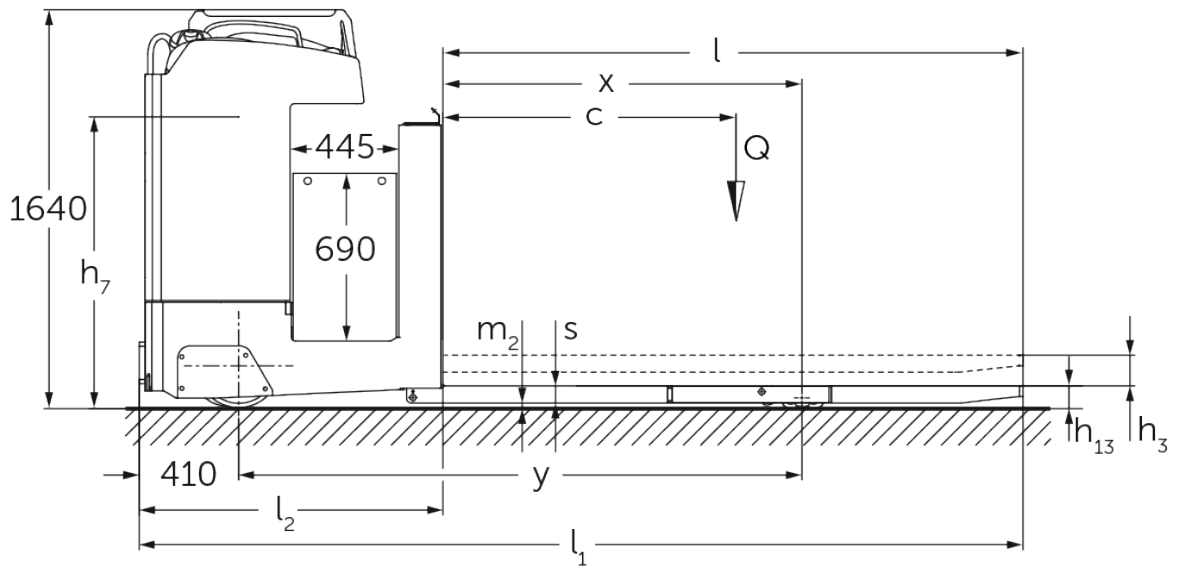
Električni paletni nizkodvižni viličar s stojiščem/z bočnim sedežem

ESE 430

Dvižna višina: 115 mm / Nosilnost: 3000 kg



ESE 430



Razpredelnica VDI

Splošni podatki	1.1	Proizvajalec (kratko poimenovanje)			Jungheinrich
	1.2	Tipska oznaka			ESE 430
	1.3	Pogon			Elektro
	1.4	Upravljanje			Sedež
	1.5	Nosilnost/obremenitev	Q	kg	3000
	1.6	Oddaljenost težišča bremena	c	mm	1200
	1.8	Oddaljenost bremena	x	mm	1480
	1.9	Medosna razdalja	y	mm	2320
	Teže	2.1.1	Lastna teža (vključno z baterijo)		kg
2.2		Osna obremenitev z bremenom spredaj/zadaj		kg	2190 / 3280
2.3		Osna obremenitev brez bremena spredaj/zadaj		kg	1975 / 500
Kolesa/podvozje	3.1	Kolesa			Vulkollan®
	3.2	Velikost koles spredaj			Ø 343 x 114
	3.3	Velikost koles zadaj			Ø 90 x 100
	3.4	Dodatna kolesa			Ø 285 x 100
	3.5	Kolesa, število spredaj/zadaj (x = gnano kolo)			2 - 1x / 4
	3.6	Kolotek sprednjih koles	b10	mm	604
	3.7	Kolotek zadnjih koles	b11	mm	380
Osnovne mere	4.4	Dvig (h3)	h3	mm	115
	4.8	Višina sedeža/stojišča	h7	mm	1200
	4.15	Višina v spuščeni legi	h13	mm	90
	4.19	Celotna dolžina	l1	mm	3650
	4.20	Dolžina vključno s hrbtiščem vilic	l2	mm	1250
	4.21.1	Celotna širina	b1	mm	1000
	4.22	Mere rogljev vilic	s/e/l	mm	70 x 200 x 2400
	4.25	Zunanji razmik vilic	b5	mm	580
	4.32	Oddaljenost od tal na sredini med osema	m2	mm	20
	4.34.2	Delovna širina (paleta 800 x 1200 vzdolžno)	Ast	mm	4050
4.35	Radij obračanja	Wa	mm	2750	
Podatki o zmogljivosti	5.1	Hitrost vožnje z bremenom/brez bremena		km/h	14 / 14
	5.2	Hitrost dvigovanja z bremenom/brez bremena		m/s	0,06 / 0,06
	5.3	Hitrost spuščanja z bremenom/brez bremena		m/s	0,05 / 0,05
	5.7	Vzpenjanje z bremenom/brez bremena		%	6 / 15
	5.10	Delovna zavora			Električno
	Elektromotor/elektronika	6.1	Vozni motor, moč S2 60 min		kW
6.2		Dvižni motor, moč pri S3		kW	2
6.3		Baterija po DIN 43531/35/36			A
6.4		Napetost baterije, nazivna kapaciteta		V / Ah	48 / 620
6.5		Teža baterije		kg	945
6.6.1		Poraba energije po ciklu EN		kWh/h	0,56
6.6.2		CO2 ekvivalent po EN ISO 23308		kg/h0	0,3

Drugo	8.1	Način krmiljenja vožnje		Mosfet/AC
<p>- Ta tipski list po direktivi VDI 2198 navaja samo tehnične vrednosti standardnega vozila. Odstopajoča oplaččenja, drugi teleskopi, dodatne naprave ipd. imajo lahko drugačne vrednosti.</p>				

Jungheinrich, d.o.o.

Korenova cesta 11, 1241 Kamnik

Telefon:

Centrala 01 561 04 80

Prodaja 01 561 04 85

Najem 01 561 04 90

Servis 01 561 04 95

Faks 01 562 17 79

info@jungheinrich.si

www.jungheinrich.si

Certificirane so nemške proizvodne
lokacije v Norderstedtu, Moosburgu in
Landsbergu, ravno tako distribucijski
center originalnih rezervnih delov v
Kaltenkirchnu.

ISO 9001
ISO 14001

Vilicarji in vozički podjetja Jungheinrich
ustrezajo evropskim varnostnim
predpisom.



 **JUNGHEINRICH**