



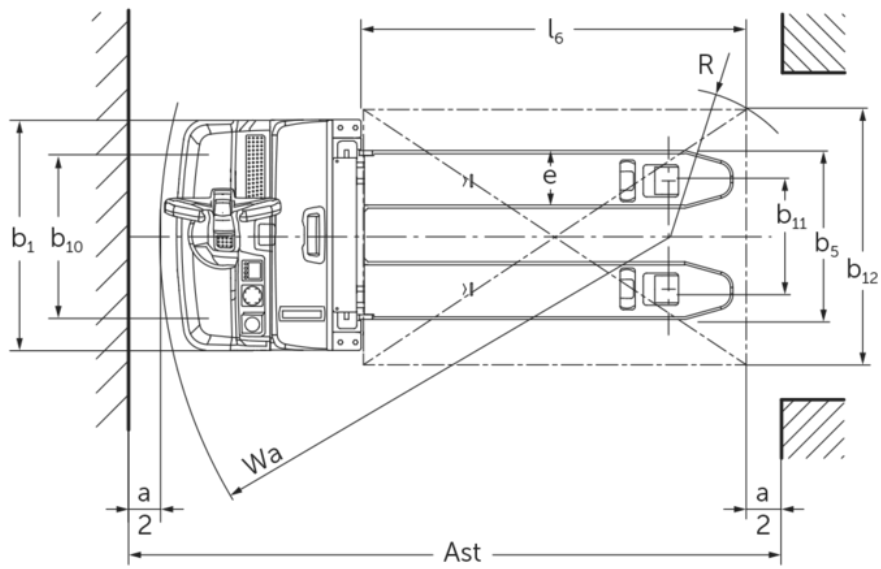
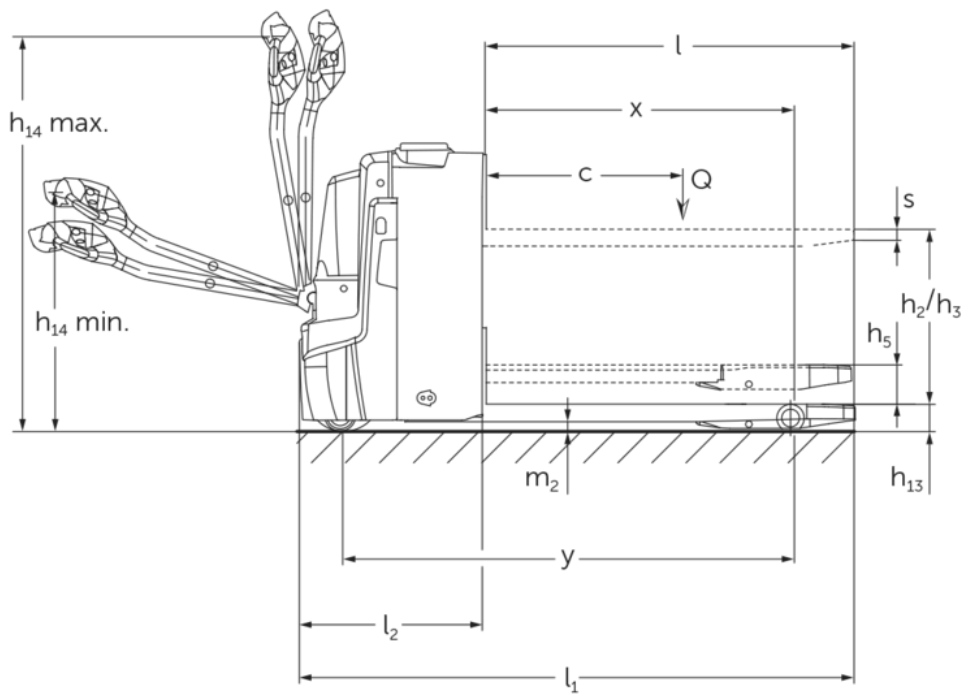
Električni nizkodvižni viličar z ergonomskim dvigom

EJE C20

Dvižna višina: 662 mm / Nosilnost: 2000 kg

JUNGHEINRICH

EJE C20



Razpredelnica VDI

Splošni podatki	1.1	Proizvajalec (kratko poimenovanje)			Jungheinrich
	1.2	Tipška oznaka			EJE C20
	1.3	Pogon			Elektro
	1.4	Upravljanje			V načinu hoje
	1.5	Nosilnost/obremenitev	Q	kg	2000
	1.5.1	Nazivna nosilnost/obremenitev pri dvigu teleskopa	Q	kg	700
	1.5.2	Nazivna nosilnost/obremenitev pri dvigu opornih krakov	Q	kg	2000
	1.6	Oddaljenost težišča bremena	c	mm	600
	1.8	Oddaljenost bremena	x	mm	893
	1.9	Medosna razdalja	y	mm	1333
Teže	2.1.1	Lastna teža (vključno z baterijo)		kg	523
	2.2	Osna obremenitev z bremenom spredaj/zadaj		kg	800 / 1729
	2.3	Osna obremenitev brez bremena spredaj/zadaj		kg	390 / 133
Kolesa/podvozje	3.1	Kolesa			Poliuretani (PU)
	3.2	Velikost koles spredaj			Ø 230 x 70
	3.3	Velikost koles zadaj			Ø 85 x 95
	3.4	Dodatna kolesa			Ø 100 x 40
	3.5	Kolesa, število spredaj/zadaj (x = gnano kolo)			1x + 2/2 oder 4
	3.6	Kolotek sprednjih koles	b10	mm	510
	3.7	Kolotek zadnjih koles	b11	mm	338
Osnovne mere	4.3	Prosti dvig (h2)	h2	mm	540
	4.4	Dvig (h3)	h3	mm	540
	4.6	Osnovni dvig	h5	mm	122
	4.9	Višina ročaja upravljalnega droga v položaju za vožnjo, najmanj/največ	h14	mm	750 / 1237
	4.15	Višina v spuščeni legi	h13	mm	90
	4.19	Celotna dolžina	l1	mm	1734
	4.20	Dolžina vključno s hrbtiščem vilic	l2	mm	584
	4.21.1	Celotna širina	b1	mm	720
	4.22	Mere rogljev vilic	s/e/l	mm	60 x 180 x 1150
	4.25	Zunanji razmik vilic	b5	mm	530
	4.32	Oddaljenost od tal na sredini med osema	m2	mm	30
	4.34.1	Širina delovnega hodnika (paleta 1000 x 1200, prečno)	Ast	mm	2322
	4.34.2	Delovna širina (paleta 800 x 1200 vzdolžno)	Ast	mm	2217
4.35	Radij obračanja	Wa	mm	1513	
Podatki o zmogljivosti	5.1	Hitrost vožnje z bremenom/brez bremena		km/h	6 / 6
	5.2	Hitrost dvigovanja z bremenom/brez bremena		m/s	0,14 / 0,2
	5.3	Hitrost spuščanja z bremenom/brez bremena		m/s	0,14 / 0,2
	5.8	Največje vzpenjanje z bremenom/brez bremena		%	8 / 20
	5.10	Delovna zavora			Generatorsko

Elektromotor/elektronika	6.1	Vozni motor, moč S2 60 min	kW	1,1
	6.2	Dvižni motor, moč pri S3	kW	1,2
	6.4	Napetost baterije, nazivna kapaciteta	V / Ah	24 / 150
	6.5	Teža baterije	kg	151
	6.6.1	Poraba energije po ciklu EN	kWh/h	0,31
	6.6.2	CO2 ekvivalent po EN ISO 23308	kg/h0	0,2
	6.7	Pretok blaga	t/h	100
	6.8.1	Poraba energije pri največjem pretoku blaga	kWh/h	0,63
Drugo	8.1	Način krmiljenja vožnje		AC
	10.7	Hrupnost po EN12053	dB (A)	61
<p>- Ta tipski list po direktivi VDI 2198 navaja samo tehnične vrednosti standardnega vozila. Odstopajoča oplaščenja, drugi teleskopi, dodatne naprave ipd. imajo lahko drugačne vrednosti.</p>				

- Št. VDI 4.34: spuščen bremenski del: + 24 mm
- Št. VDI 4.33 s spuščanim bremenskim delom: + 49 mm
- Št. VDI 1.8: 1.9: 4.35: spuščen bremenski del: + 56 mm
- Št. VDI 1.9: 4.19: 4.20: 4.34: 4.34.1: 4.35: z bočno menjavo baterije: M, bočna menjava baterije = S + 77 mm

Jungheinrich, d.o.o.

Korenova cesta 11, 1241 Kamnik

Telefon:

Centrala 01 561 04 80

Prodaja 01 561 04 85

Najem 01 561 04 90

Servis 01 561 04 95

Faks 01 562 17 79

info@jungheinrich.si

www.jungheinrich.si

Certificirane so nemške proizvodne
lokacije v Norderstedtu, Moosburgu in
Landsbergu, ravno tako distribucijski
center originalnih rezervnih delov v
Kaltenkirchnu.

ISO 9001
ISO 14001

Vilicarji in vozički podjetja Jungheinrich
ustrezajo evropskim varnostnim
predpisom.



 **JUNGHEINRICH**