



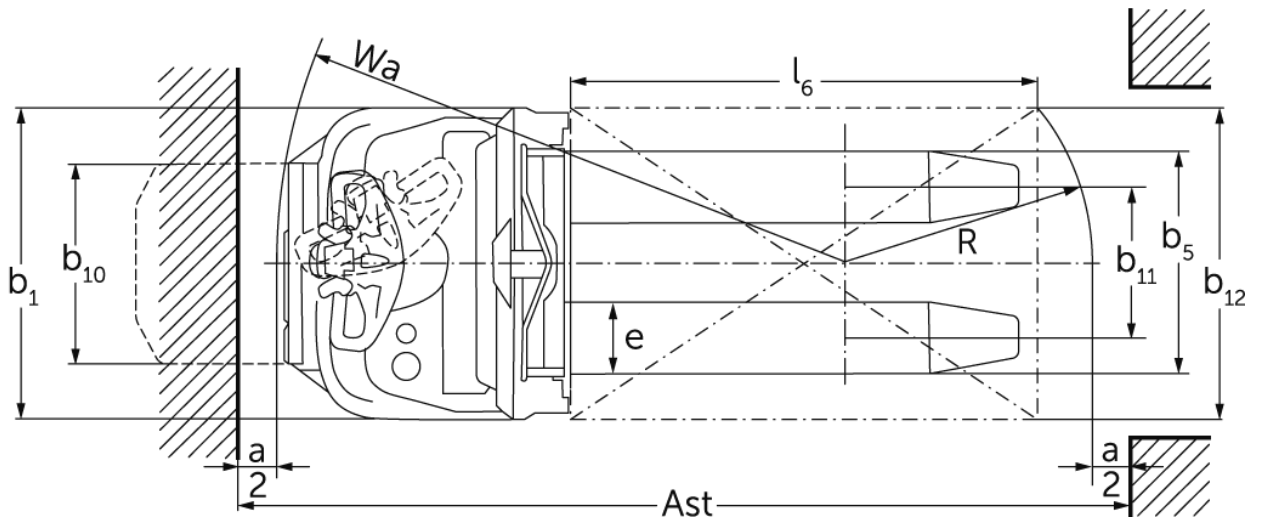
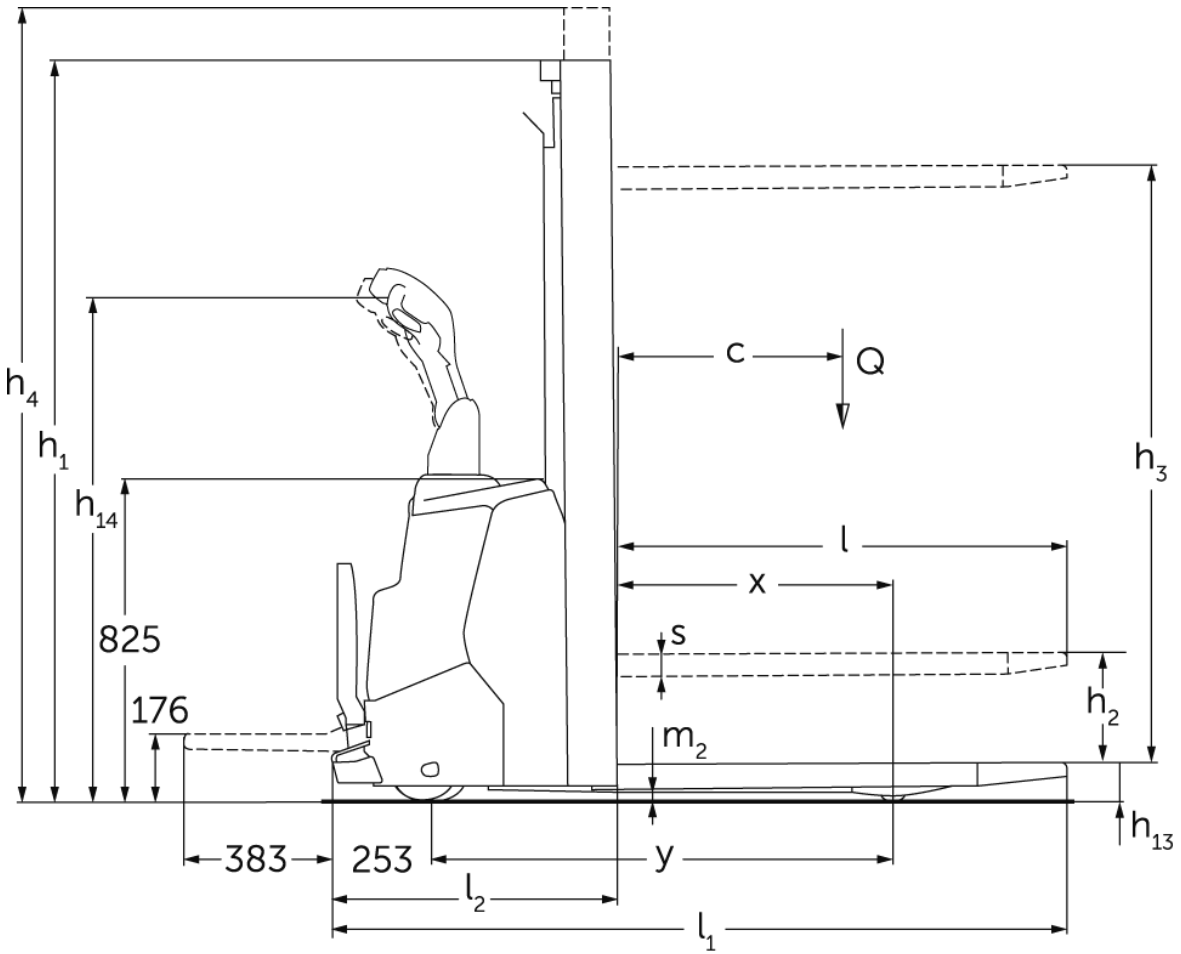
## Električni visokodvižni viličar

**ERC 110i / 112i**

Dvižna višina: 2300-4700 mm / Nosilnost: 1000-1200 kg



ERC 110i / 112i



## ERC 110i / 112i

ERC 112i	Dvig (h3)	Višina teleskopa (spuščene vilice) (h1)	Prosti dvig (h2)	Višina iztegnjenega teleskopa (h4)
Dvojni teleskop ZT	2300 mm	1650 mm	100 mm	2775 mm
	2500 mm	1750 mm	100 mm	2975 mm
	2700 mm	1850 mm	100 mm	3175 mm
	2900 mm	1950 mm	100 mm	3375 mm
	3200 mm	2100 mm	100 mm	3675 mm
	3600 mm	2300 mm	100 mm	4075 mm
	3900 mm	2450 mm	100 mm	4375 mm
	4100 mm	2550 mm	100 mm	4575 mm
	4300 mm	2650 mm	100 mm	4775 mm
Dvojni teleskop ZZ	2300 mm	1600 mm	1125 mm	2775 mm
	2500 mm	1700 mm	1225 mm	2975 mm
	2900 mm	1900 mm	1425 mm	3375 mm
	3200 mm	2050 mm	1575 mm	3675 mm
	3600 mm	2250 mm	1775 mm	4075 mm
	3900 mm	2400 mm	1925 mm	4375 mm
Trojni teleskop DZ	4090 mm	1845 mm	1338 mm	4597 mm
	4300 mm	1915 mm	1408 mm	4807 mm
	4700 mm	2050 mm	1564 mm	5213 mm

## Razpredelnica VDI

Splošni podatki	1.1	Proizvajalec (kratko poimenovanje)			Jungheinrich
	1.2	Tipška oznaka			ERC 112i
	1.3	Pogon			Elektro
	1.4	Upravljanje			V načinu hoje
	1.5	Nosilnost/obremenitev	Q	kg	1200
	1.6	Oddaljenost težišča bremena	c	mm	600
	1.8	Oddaljenost bremena	x	mm	707
	1.9	Medosna razdalja	y	mm	1191
Teže	2.1.1	Lastna teža (vključno z baterijo)		kg	740
	2.2	Osna obremenitev z bremenom spredaj/zadaj		kg	620 / 1320
	2.3	Osna obremenitev brez bremena spredaj/zadaj		kg	520 / 220
Kolesa/podvozje	3.1	Kolesa			Poliuretan (PU)
	3.2	Velikost koles spredaj			Ø 230 x 70
	3.3	Velikost koles zadaj			Ø 75 x 105 / Ø 75 x 80
	3.4	Dodatna kolesa			Ø 140 x 54
	3.5	Kolesa, število spredaj/zadaj (x = gnano kolo)			1x +1/2
	3.6	Kolotek sprednjih koles	b10	mm	507
	3.7	Kolotek zadnjih koles	b11	mm	405
Osnovne mere	4.2	Višina teleskopa (spuščene vilice) (h1)	h1	mm	1950
	4.3	Prosti dvig (h2)	h2	mm	100
	4.4	Dvig (h3)	h3	mm	2900
	4.5	Višina iztegnjenega teleskopa (h4)	h4	mm	3375
	4.8	Višina sedeža/stojšča	h7	mm	176
	4.9	Višina ročaja upravljalnega droga v položaju za vožnjo, najmanj/največ	h14	mm	1037 / 1293
	4.15	Višina v spuščeni legi	h13	mm	90
	4.19	Celotna dolžina	l1	mm	1887
	4.20	Dolžina vključno s hrbtiščem vilic	l2	mm	737
	4.21.1	Celotna širina	b1	mm	800
	4.22	Mere rogljev vilic	s/e/l	mm	60 x 178 x 1150
	4.25	Zunanji razmik vilic	b5	mm	570
	4.32	Oddaljenost od tal na sredini med osema	m2	mm	30
	4.34.1	Širina delovnega hodnika (paleta 1000 x 1200, prečno)	Ast	mm	2106
	4.34.2	Delovna širina (paleta 800 x 1200 vzdolžno)	Ast	mm	2156
4.35	Radij obračanja	Wa	mm	1463	
Podatki o zmogljivosti	5.1	Hitrost vožnje z bremenom/brez bremena		km/h	6 / 6
	5.2	Hitrost dvigovanja z bremenom/brez bremena		m/s	0,17 / 0,33
	5.3	Hitrost spuščanja z bremenom/brez bremena		m/s	0,45 / 0,37
	5.8	Največje vzpenjanje z bremenom/brez bremena		%	6 / 14
	5.10	Delovna zavora			Generatorsko

Elektromotor/elektronika	6.1	Vozni motor, moč S2 60 min	kW	0,9
	6.2	Dvižni motor, moč pri S3	kW	2,8
	6.3	Baterija po DIN 43531/35/36		Ne
	6.4	Napetost baterije, nazivna kapaciteta	V / Ah	24 / 105
	6.5	Teža baterije	kg	45
	6.6.1	Poraba energije po ciklu EN	kWh/h	0,83
	6.6.2	CO2 ekvivalent po EN ISO 23308	kg/h0	0,4
	6.7	Pretok blaga	t/h	45
	6.8.1	Poraba energije pri največjem pretoku blaga	kWh/h	1,18
Drugo	8.1	Način krmiljenja vožnje		AC
	10.7	Hrupnost po EN12053	dB (A)	64,6
<p>- Ta tipski list po direktivi VDI 2198 navaja samo tehnične vrednosti standardnega vozila. Odstopajoča oplaččenja, drugi teleskopi, dodatne naprave ipd. imajo lahko drugačne vrednosti.</p>				

Vrednosti v tabeli veljajo za prostor za baterijo S, teleskop ZT2900, baterija 105 Ah.

- Št. VDI 1.8: pri DZ-trojnem teleskopu: x - 40 mm
- Št. VDI 4.19: pri DZ-trojnem teleskopu: l1 + 40 mm. platforma spodaj: + 383 mm.
- Št. VDI 4.20: pri DZ-trojnem teleskopu: l2 + 40 mm. platforma spodaj: + 383 mm.
- Št. VDI 4.34.1: diagonalno po VDI: širina delovnega hodnika + 225 mm; pri DZ-trojnem teleskopu: širina delovnega hodnika + 40 mm; ploščad spodaj: + 383 mm.
- Št. VDI 4.34.2: diagonalno po VDI: širina delovnega hodnika + 142 mm; pri DZ-trojnem teleskopu: širina delovnega hodnika + 40 mm; ploščad spodaj: + 383 mm.
- Št. VDI 4.35: platforma spodaj: + 364 mm.
- Št. VDI 6.2: ERC 110i: S3 5 %; ERC 112i: S3 13 %.

Jungheinrich, d.o.o.

Korenova cesta 11, 1241 Kamnik

Telefon:

Centrala 01 561 04 80

Prodaja 01 561 04 85

Najem 01 561 04 90

Servis 01 561 04 95

Faks 01 562 17 79

info@jungheinrich.si

www.jungheinrich.si

Certificirane so nemške proizvodne  
lokacije v Norderstedtu, Moosburgu in  
Landsbergu, ravno tako distribucijski  
center originalnih rezervnih delov v  
Kaltenkirchnu.

ISO 9001  
ISO 14001

Vilicarji in vozički podjetja Jungheinrich  
ustrezajo evropskim varnostnim  
predpisom.



 **JUNGHEINRICH**