



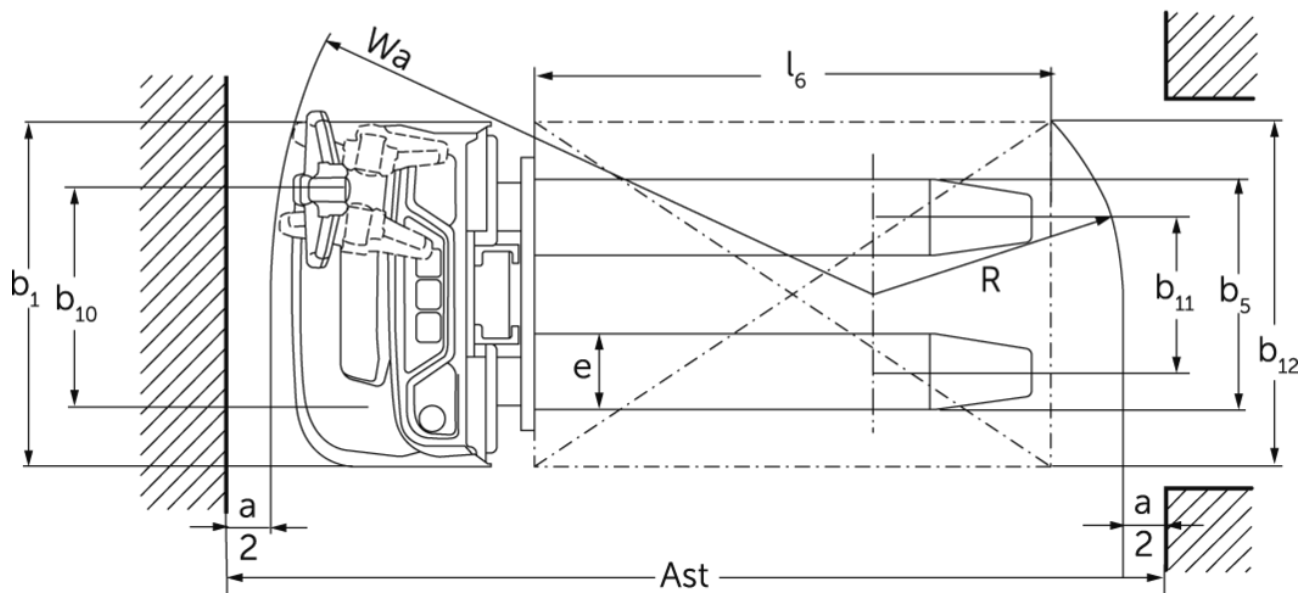
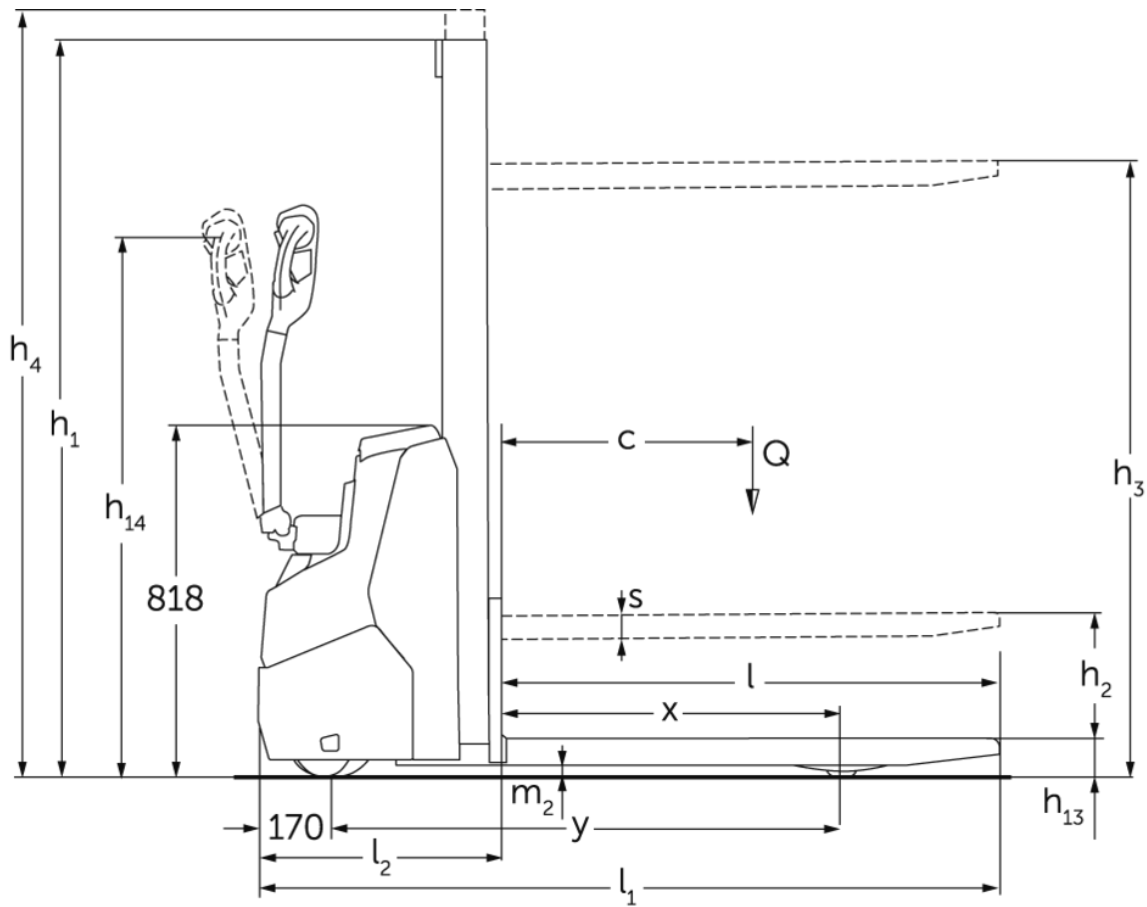
## Električni visokodvižni viličar

**EJC 010i**

Dvižna višina: 2300-3600 mm / Nosilnost: 1000 kg



# EJC 010i



## Razpredelnica VDI

		Jungheinrich							
		EJC 010i (2300ZT)	EJC 010i (2500ZT)	EJC 010i (2900ZT)	EJC 010i (3200ZT)	EJC 010i (3600ZT)			
Splošni podatki	1.1	Proizvajalec (kratko poimenovanje)							
	1.2	Tipaska oznaka							
	1.3	Pogon	Elektro						
	1.4	Upravljanje	V načinu hoje						
	1.5	Nosilnost/obremenitev	Q	kg	1000				
	1.6	Oddaljenost težišča bremena	c	mm	600				
	1.8	Oddaljenost bremena	x	mm	707				
	1.9	Medosna razdalja	y	mm	1141				
	Teže	2.1.1	Lastna teža (vključno z baterijo)	kg	601	611	630	645	664
2.2		Oсна obremenitev z bremenom spredaj/zadaj	kg	515 / 1086	520 / 1091	520 / 1100	538 / 1107	548 / 1116	
2.3		Oсна obremenitev brez bremena spredaj/zadaj	kg	425 / 176	430 / 181	440 / 190	448 / 197	458 / 206	
Kolesa/podvozje	3.1	Kolesa	Poliuretan (PU)						
	3.2	Velikost koles spredaj	Ø210 x 70						
	3.3	Velikost koles zadaj	Ø75x105						
	3.4	Dodatna kolesa	Ø140x54						
	3.5	Kolesa, število spredaj/zadaj (x = gnano kolo)	1x +1 / 2						
	3.6	Kolotek sprednjih koles	b10	mm	507				
	3.7	Kolotek zadnjih koles	b11	mm	405				
Osnovne mere	4.2	Višina teleskopa (spuščene vilice) (h1)	h1	mm	1650	1750	1950	2100	2300
	4.3	Prosti dvig (h2)	h2	mm	100				
	4.4	Dvig (h3)	h3	mm	2300	2500	2900	3200	3600
	4.5	Višina iztegnjenega teleskopa (h4)	h4	mm	2775	2975	3375	3675	4075
	4.9	Višina ročaja upravljalnega droga v položaju za vožnjo, najmanj/največ	h14	mm	750 / 1260				
	4.15	Višina v spuščeni legi	h13	mm	90				
	4.19	Celotna dolžina	l1	mm	1754				
	4.20	Dolžina vključno s hrbtiščem vilic	l2	mm	604				
	4.21.1	Celotna širina	b1	mm	800				
	4.22	Mere rogljev vilic	s/ e/l	mm	60 x 178 x 1150				
	4.32	Oddaljenost od tal na sredini med osema	m2	mm	24				
	Podatki o zmogljivosti	5.1	Hitrost vožnje z bremenom/brez bremena	km/h	5,3 / 5,3				
5.2		Hitrost dvigovanja z bremenom/brez bremena	m/s	0,15 / 0,27					
5.3		Hitrost spuščanja z bremenom/brez bremena	m/s	0,34 / 0,34					
5.8		Največje vzpenjanje z bremenom/brez bremena	%	6 / 14					

Elektromotor/elektronika	6.1	Vozni motor, moč S2 60 min	kW	1
	6.2	Dvižni motor, moč pri S3	kW	2,2
	6.3	Baterija po DIN 43531/35/36		Ne
	6.4	Napetost baterije, nazivna kapaciteta	V / Ah	24 / 50
	6.5	Teža baterije	kg	24
	6.6.1	Poraba energije po ciklu EN	kWh/h	0,43
	6.6.2	CO2 ekvivalent po EN ISO 23308	kg/h0	0,2
Drugo	10.7	Hrupnost po EN12053	dB (A)	65,3
<p>- Ta tipski list po direktivi VDI 2198 navaja samo tehnične vrednosti standardnega vozila. Odstopajoča oplaččenja, drugi teleskopi, dodatne naprave ipd. imajo lahko drugačne vrednosti.</p>				

- Št. VDI 4.34.1: diagonalno po VDI: širina delovnega hodnika + 225 mm; upravljalna ročica v pokončni legi (počasna vožnja).
- Št. VDI 4.34.2: diagonalno po VDI: širina delovnega hodnika + 142 mm; upravljalna ročica v pokončni legi (počasna vožnja).
- Št. VDI 6.2: S3 5 %.
- Št. VDI 4.35: upravljalna ročica v pokončni legi (počasna vožnja).

Jungheinrich, d.o.o.

Korenova cesta 11, 1241 Kamnik

Telefon:

Centrala 01 561 04 80

Prodaja 01 561 04 85

Najem 01 561 04 90

Servis 01 561 04 95

Faks 01 562 17 79

info@jungheinrich.si

www.jungheinrich.si

Certificirane so nemške proizvodne  
lokacije v Norderstedtu, Moosburgu in  
Landsbergu, ravno tako distribucijski  
center originalnih rezervnih delov v  
Kaltenkirchnu.

ISO 9001  
ISO 14001

Vilicarji in vozički podjetja Jungheinrich  
ustrezajo evropskim varnostnim  
predpisom.



 **JUNGHEINRICH**