



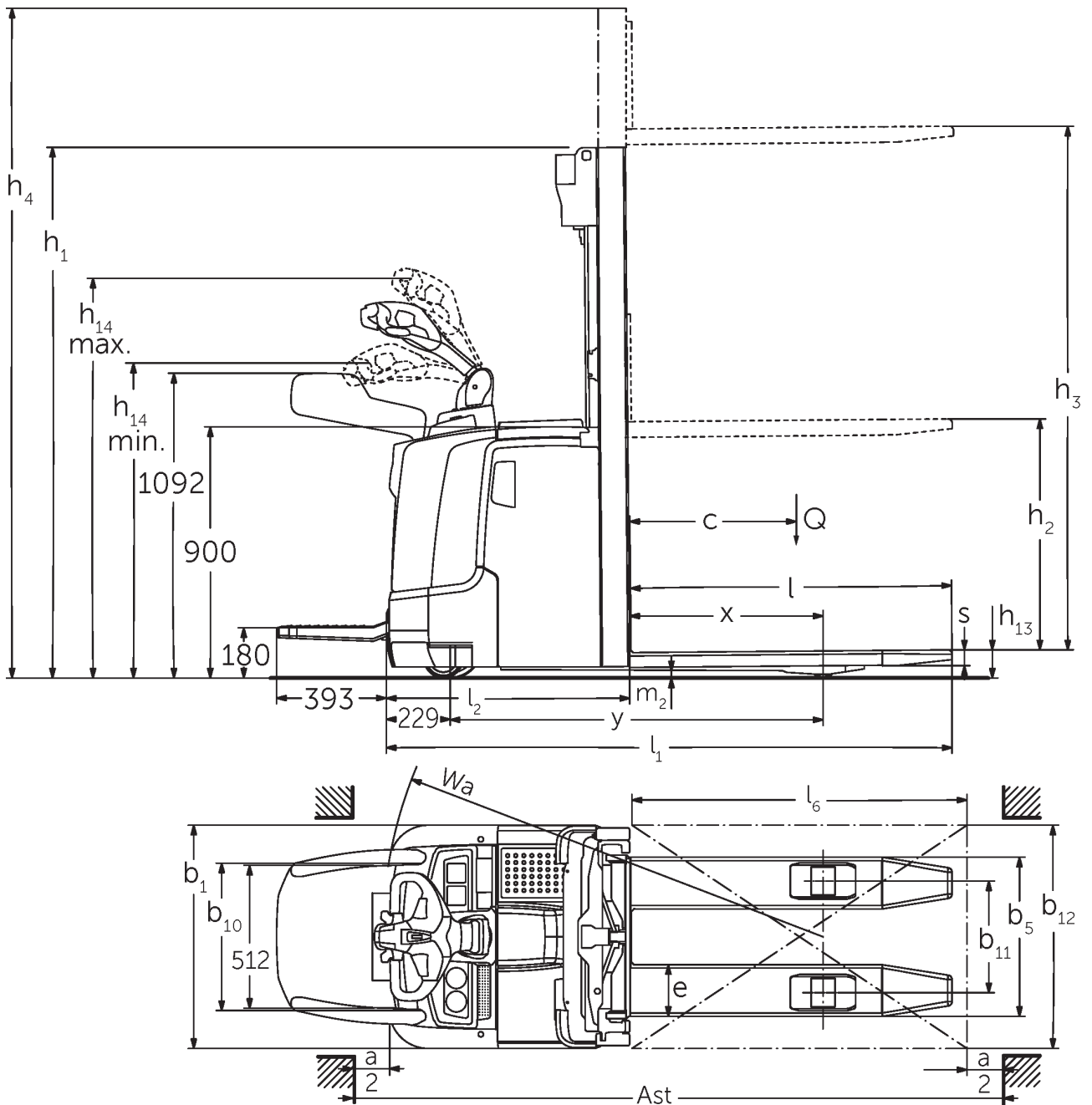
Električni visokodvižni viličar

ERC 212-220

Dvižna višina: 2400-6000 mm / Nosilnost: 1200-2000 kg



ERC 212-220



Delavniška risba ERC 2

ERC 212-220

ERC 212	Dvig (h3)	Višina teleskopa (spuščene vilice) (h1)	Prosti dvig (h2)	Višina iztegnjenega teleskopa (h4)
Dvojni teleskop ZT	2500 mm	1750 mm	100 mm	2975 mm
	2700 mm	1850 mm	100 mm	3175 mm
	2900 mm	1950 mm	100 mm	3375 mm
	3200 mm	2100 mm	100 mm	3675 mm
	3600 mm	2300 mm	100 mm	4075 mm
	4100 mm	2550 mm	100 mm	4575 mm
	4300 mm	2650 mm	100 mm	4775 mm
Dvojni teleskop ZZ	2500 mm	1700 mm	1225 mm	2975 mm
	2900 mm	1900 mm	1425 mm	3375 mm
	3200 mm	2050 mm	1575 mm	3675 mm
	3600 mm	2250 mm	1775 mm	4075 mm
	4100 mm	2500 mm	2025 mm	4575 mm
	4300 mm	2600 mm	2125 mm	4775 mm
Trojni teleskop DZ	4090 mm	1845 mm	1338 mm	4597 mm
	4300 mm	1915 mm	1408 mm	4807 mm
	4700 mm	2050 mm	1543 mm	5207 mm
ERC 214	Dvig (h3)	Višina teleskopa (spuščene vilice) (h1)	Prosti dvig (h2)	Višina iztegnjenega teleskopa (h4)
Dvojni teleskop ZT	2500 mm	1750 mm	100 mm	2975 mm
	2700 mm	1850 mm	100 mm	3175 mm
	2900 mm	1950 mm	100 mm	3375 mm
	3200 mm	2100 mm	100 mm	3675 mm
	3600 mm	2300 mm	100 mm	4075 mm
	4100 mm	2550 mm	100 mm	4575 mm
	4300 mm	2650 mm	100 mm	4775 mm
	4500 mm	2750 mm	100 mm	4975 mm
Dvojni teleskop ZZ	2500 mm	1700 mm	1225 mm	2975 mm
	2900 mm	1900 mm	1425 mm	3375 mm
	3200 mm	2050 mm	1575 mm	3675 mm
	3600 mm	2250 mm	1775 mm	4075 mm
	4100 mm	2500 mm	2025 mm	4575 mm
	4300 mm	2600 mm	2125 mm	4775 mm
Trojni teleskop DZ	4090 mm	1830 mm	1341 mm	4579 mm
	4300 mm	1900 mm	1411 mm	4789 mm
	4690 mm	2030 mm	1541 mm	5179 mm
	5350 mm	2250 mm	1761 mm	5839 mm
ERC 214, ERC 216	Dvig (h3)	Višina teleskopa (spuščene vilice) (h1)	Prosti dvig (h2)	Višina iztegnjenega teleskopa (h4)
Trojni teleskop DZ	6000 mm	2500 mm	1968 mm	6532 mm

ERC 216	Dvig (h3)	Višina teleskopa (spuščene vilice) (h1)	Prosti dvig (h2)	Višina iztegnjenega teleskopa (h4)
Dvojni teleskop ZT	2400 mm	1750 mm	100 mm	2925 mm
	2600 mm	1850 mm	100 mm	3125 mm
	2800 mm	1950 mm	100 mm	3325 mm
	3100 mm	2100 mm	100 mm	3625 mm
	3500 mm	2300 mm	100 mm	4025 mm
	3800 mm	2450 mm	100 mm	4325 mm
	4000 mm	2550 mm	100 mm	4525 mm
	4200 mm	2650 mm	100 mm	4725 mm
	4400 mm	2750 mm	100 mm	4925 mm
Dvojni teleskop ZZ	2400 mm	1700 mm	1175 mm	2925 mm
	2800 mm	1900 mm	1375 mm	3325 mm
	3100 mm	2050 mm	1525 mm	3625 mm
	3500 mm	2250 mm	1725 mm	4025 mm
	4000 mm	2500 mm	1975 mm	4525 mm
	4200 mm	2600 mm	2075 mm	4725 mm
Trojni teleskop DZ	3990 mm	1830 mm	1298 mm	4522 mm
	4200 mm	1900 mm	1368 mm	4732 mm
	4590 mm	2030 mm	1498 mm	5122 mm
	5250 mm	2250 mm	1718 mm	5782 mm
ERC 220	Dvig (h3)	Višina teleskopa (spuščene vilice) (h1)	Prosti dvig (h2)	Višina iztegnjenega teleskopa (h4)
Dvojni teleskop ZT	2540 mm	1950 mm	100 mm	3195 mm
	2840 mm	2100 mm	100 mm	3495 mm
	3540 mm	2450 mm	100 mm	4195 mm
Dvojni teleskop ZZ	2540 mm	1900 mm	1245 mm	3195 mm
	2840 mm	2050 mm	1395 mm	3495 mm
	3540 mm	2400 mm	1745 mm	4195 mm
Trojni teleskop DZ	3750 mm	1900 mm	1218 mm	4432 mm
	4200 mm	2050 mm	1368 mm	4882 mm
	4800 mm	2250 mm	1568 mm	5482 mm

Razpredelnica VDI

Splošni podatki	1.1	Proizvajalec (kratko poimenovanje)		Jungheinrich			
	1.2	Tipaska oznaka		ERC 212	ERC 214	ERC 216	ERC 220
	1.3	Pogon		Elektro			
	1.4	Upravljanje		V načinu hoje			
	1.5	Nosilnost/obremenitev	Q kg	1200	1400	1600	2000
	1.6	Oddaljenost težišča bremena	c mm	600			
	1.8	Oddaljenost bremena	x mm	688	667		
	1.9	Medosna razdalja	y mm	1264			1336
	Teže	2.1.1	Lastna teža (vključno z baterijo)	kg	1130	1200	1220
2.2		Oсна obremenitev z bremenom spredaj/zadaj	kg	890 / 1440	960 / 1640	980 / 1840	983 / 2332
2.3		Oсна obremenitev brez bremena spredaj/zadaj	kg	830 / 300	880 / 320	890 / 330	924 / 392
Kolesa/podvozje	3.1	Kolesa		Poliuretan (PU)			
	3.2	Velikost koles spredaj		Ø 230 x 77			
	3.3	Velikost koles zadaj		Ø 85 x 110 / 85		Ø 85 x 85	
	3.4	Dodatna kolesa		Ø 140 x 54			
	3.5	Kolesa, število spredaj/zadaj (x = gnano kolo)		1x +1/2		1x +1/4	
	3.6	Kolotek sprednjih koles	b10 mm	515			
	3.7	Kolotek zadnjih koles	b11 mm	400			
Osnovne mere	4.2	Višina teleskopa (spuščene vilice) (h1)	h1 mm	1950			2100
	4.3	Prosti dvig (h2)	h2 mm	100			
	4.4	Dvig (h3)	h3 mm	2900	2800		2840
	4.5	Višina iztegnjenega teleskopa (h4)	h4 mm	3375	3325		3495
	4.9	Višina ročaja upravljalnega droga v položaju za vožnjo, najmanj/največ	h14 mm	1170 / 1390			
	4.15	Višina v spuščeni legi	h13 mm	90			
	4.19	Celotna dolžina	l1 mm	1955	1976		2048
	4.20	Dolžina vključno s hrbtiščem vilic	l2 mm	805	826		898
	4.21.1	Celotna širina	b1 mm	800			
	4.22	Mere rogljev vilic	s/ e/l mm	56 x 185 x 1150			
	4.25	Zunanji razmik vilic	b5 mm	570			
	4.32	Oddaljenost od tal na sredini med osema	m2 mm	28			18
	4.34.1	Širina delovnega hodnika (paleta 1000 x 1200, prečno)	Ast mm	2170	2191		2263
	4.34.2	Delovna širina (paleta 800 x 1200 vzdolžno)	Ast mm	2220	2241		2313
4.35	Radij obračanja	Wa mm	1508			1580	
Podatki o zmogljivosti	5.1	Hitrost vožnje z bremenom/brez bremena (Efficiency drivePLUS)	km/h	6 / 6 9 / 11			6 / 6 8 / 10
	5.2	Hitrost dvigovanja z bremenom/brez bremena	m/s	0,2 / 0,4	0,16 / 0,3	0,15 / 0,3	0,11 / 0,34
	5.3	Hitrost spuščanja z bremenom/brez bremena	m/s	0,45 / 0,35			0,5 / 0,35
	5.8	Največje vzpenjanje z bremenom/brez bremena (Efficiency drivePLUS)	%	10 / 16 10 / 20	9 / 16 10 / 20	8 / 16 10 / 20	5 / 16 6 / 16
	5.10	Delovna zavora		Generatorsko			

Elektromotor/elektronika	6.1	Vozni motor, moč S2 60 min (Efficiency drivePLUS)	kW	2,8 3,2			
	6.2	Dvižni motor, moč pri S3	kW	3			
	6.3	Baterija po DIN 43531/35/36		DIN 43535 B			
	6.4	Napetost baterije, nazivna kapaciteta	V / Ah	24 / 300		24 / 375	
	6.5	Teža baterije	kg	238		273	
	6.6	Poraba energije po ciklu VDI	kWh/h	-		1,45	
	6.6.1	Poraba energije po ciklu EN (Efficiency PLUS)	kWh/h	0,63 0,64	0,81 0,76	0,86 0,83	1,07 -
	6.6.2	CO2 ekvivalent po EN ISO 23308 (Efficiency PLUS)	kg/h0	0,3 0,3	0,4 0,4	0,5 0,4	0,6 -
	6.7	Pretok blaga (Efficiency PLUS)	t/h	56 57	64 65	71 73	85 -
6.8.1	Poraba energije pri največjem pretoku blaga (Efficiency PLUS)	kWh/h	1,63 1,65	1,65 1,64	1,67 1,65	2,13 -	
Drugo	8.1	Način krmiljenja vožnje		AC			
	10.7	Hrupnost po EN12053	dB (A)	64			
- Ta tipski list po direktivi VDI 2198 navaja samo tehnične vrednosti standardnega vozila. Odstopajoča oplaččenja, drugi teleskopi, dodatne naprave ipd. imajo lahko drugačne vrednosti.							

Vrednosti v preglednici veljajo za prostor za baterijo M – vertikalna menjava baterije (ERC 212/214/216), L – vertikalna menjava baterije/bočna menjava baterije (ERC 220); teleskop ZT2800/2840/2900 mm.

– Št. VDI 1.8 pri ERC 212/214/216: pri DZ-trojnem teleskopu s prostim dvigom: x - 42 mm.

– Št. VDI 1.8 pri ERC 220: pri prostoru za baterijo L – vertikalna menjava baterije ali L – bočna menjava baterije in DZ-trojnem teleskopu: x – 1 mm, M – litij-ionska in DZ-trojnem teleskopu: x – 71 mm.

– Št. VDI 1.9 pri ERC 212/214/216: pri prostoru za baterijo M – litij-ionska: y + 0 mm, L – vertikalna menjava baterije ali L – bočna menjava baterije: y + 72 mm.

– Št. VDI 1.9 pri ERC 220: pri prostoru za baterijo L – vertikalna menjava baterije ali L – bočna menjava baterije in DZ-trojnem teleskopu: x + 70 mm, M – litij-ionska: y - 72 mm.

– Št. VDI 3.3: tandemsko: Ø 85 x 75 mm.

– Št. VDI 4.19 pri ERC 212/214/216: pri DZ-trojnem teleskopu: l1 + 42 mm; pri prostoru za baterijo M – litij-ionska: l1 + 0 mm, L – vertikalna menjava baterije ali L – bočna menjava baterije: l1 + 72 mm.

– Št. VDI 4.19 pri ERC 220: pri DZ-trojnem teleskopu: l1 + 71 mm. pri prostoru za baterijo M – litij-ionska: l1 - 72 mm.

– Št. VDI 4.20 pri ERC 212/214/216: pri DZ-trojnem teleskopu: l2 + 42 mm; pri prostoru za baterijo M – litij-ionska: l2 + 0 mm, L – vertikalna menjava baterije ali L – bočna menjava baterije: l2 + 72 mm.

– Št. VDI 4.20 pri ERC 220: pri DZ-trojnem teleskopu: l2 + 71 mm. pri prostoru za baterijo M – litij-ionska: l2 - 72 mm.

– Št. VDI 4.34.1 pri ERC 212/214/216: diagonalno po VDI: širina delovnega hodnika + 215 mm; pri prostoru za baterijo M – litij-ionska: širina delovnega hodnika + 0 mm; L – vertikalna menjava baterije ali L – bočna menjava baterije: širina delovnega hodnika + 72 mm; pri DZ-trojnem teleskopu: širina delovnega hodnika + 42 mm.

– Št. VDI 4.34.1: pri ERC 220: diagonalno po VDI: širina delovnega hodnika + 215 mm; pri DZ-trojnem teleskopu: širina delovnega hodnika + 71 mm. pri prostoru za baterijo M – litij-ionska: širina delovnega hodnika - 72 mm.

– Št. VDI 4.34.2 pri ERC 212/214/216: diagonalno po VDI: širina delovnega hodnika + 138 mm; pri prostoru za baterijo M – litij-ionska: širina delovnega hodnika + 0 mm; L – vertikalna menjava baterije ali L – bočna menjava baterije: širina delovnega hodnika + 72 mm; pri DZ-trojnem teleskopu: širina delovnega hodnika + 42 mm.

– Št. VDI 4.34.2 pri ERC 220: diagonalno po VDI: širina delovnega hodnika + 138 mm; pri DZ-trojnem teleskopu: širina delovnega hodnika + 71 mm. pri prostoru za baterijo M – litij-ionska: širina delovnega hodnika - 72 mm.

– Št. VDI 4.35 pri ERC 212/214/216: pri prostoru za baterijo M – litij-ionska: Wa + 0 mm; L – vertikalna menjava baterije ali L – bočna menjava baterije: Wa + 72 mm.

– Št. VDI 4.35 pri ERC 220: pri DZ-trojnem teleskopu: Wa + 70 mm; pri prostoru za baterijo M – litij-ionska: Wa - 72 mm.

– Št. VDI 5.1: paket opreme Efficiency brez zadrževalnega sistema za voznika: 6,0/6,0 km/h; z zadrževalnim sistemom za voznika: 9,0/9,0 km/h.

– Št. VDI 5.3: pri ZZ-dvojnem teleskopu s prostim dvigom/DZ-trojnem teleskopu: hitrost spuščanja pri prostem dvigu je pod navedenimi vrednostmi.

Jungheinrich, d.o.o.

Korenova cesta 11, 1241 Kamnik

Telefon:

Centrala 01 561 04 80

Prodaja 01 561 04 85

Najem 01 561 04 90

Servis 01 561 04 95

Faks 01 562 17 79

info@jungheinrich.si

www.jungheinrich.si

Certificirane so nemške proizvodne
lokacije v Norderstedtu, Moosburgu in
Landsbergu, ravno tako distribucijski
center originalnih rezervnih delov v
Kaltenkirchnu.

ISO 9001
ISO 14001

Vilicarji in vozički podjetja Jungheinrich
ustrezajo evropskim varnostnim
predpisom.



 **JUNGHEINRICH**