



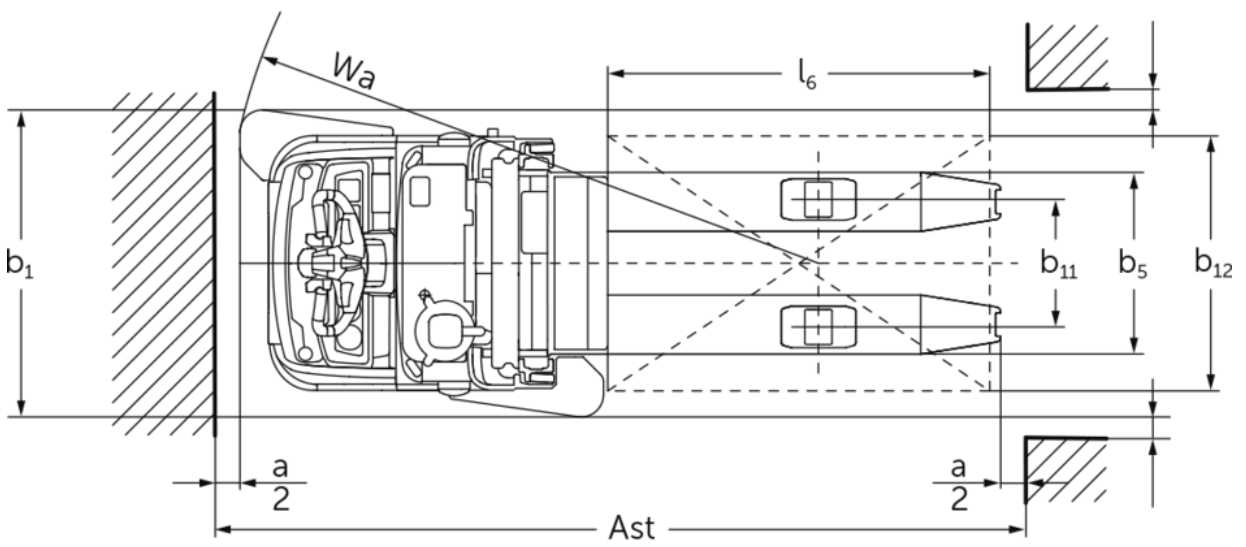
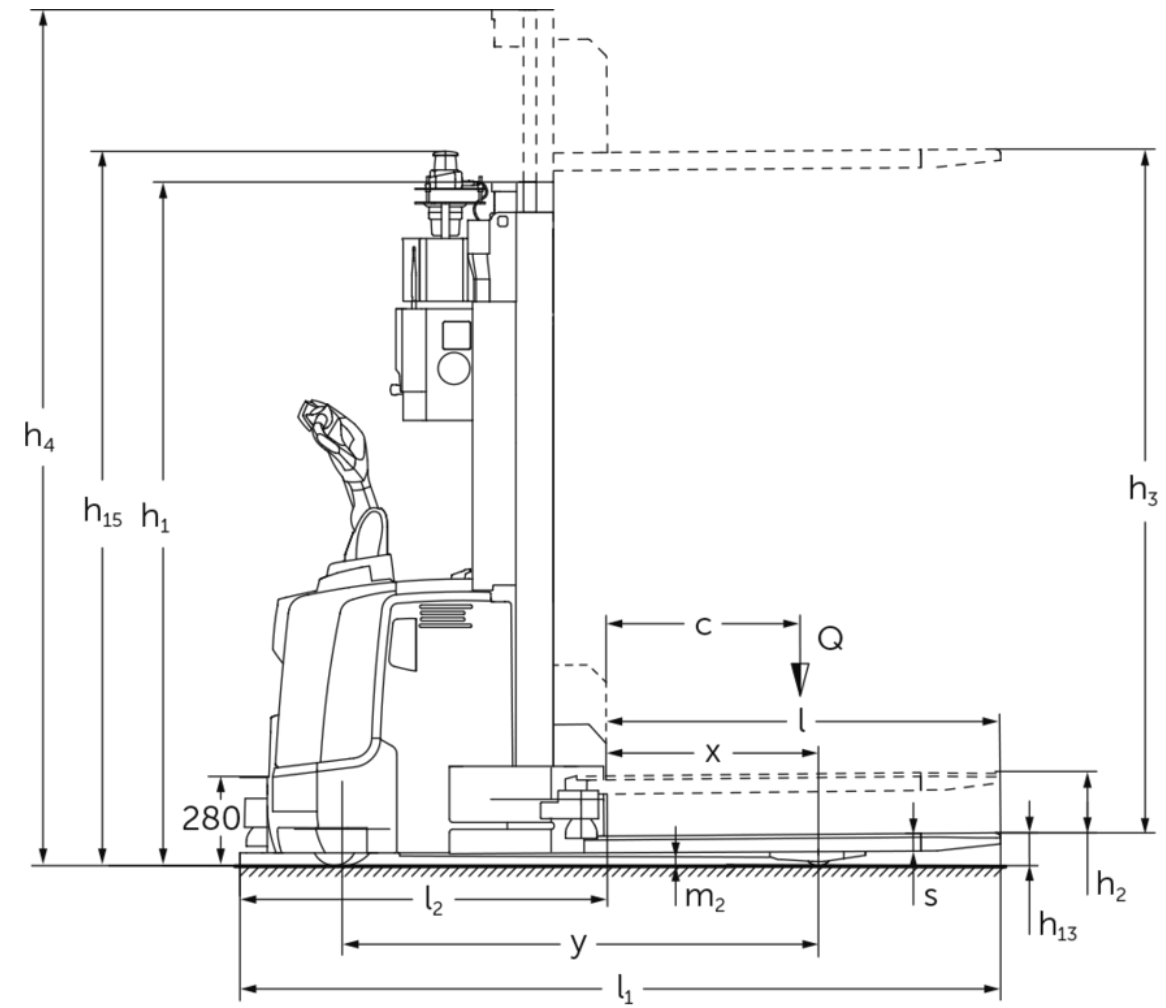
Avtomatski paletni viličar

ERC 213a / 217a

Dvižna višina: 3100-4400 mm / Nosilnost: 1300-1700 kg



ERC 213a / 217a



ERC 213a / 217a

ERC 213a	Dvig (h3)	Višina teleskopa (spuščene vilice) (h1)	Prosti dvig (h2)	Višina iztegnjenega teleskopa (h4)
Dvojni teleskop ZT	3100 mm	2150 mm	200 mm	3625 mm
	3800 mm	2500 mm	200 mm	4325 mm
	4400 mm	2750 mm	200 mm	4925 mm
ERC 217a	Dvig (h3)	Višina teleskopa (spuščene vilice) (h1)	Prosti dvig (h2)	Višina iztegnjenega teleskopa (h4)
Dvojni teleskop ZT	2840 mm	2150 mm	200 mm	3495 mm
	3540 mm	2500 mm	200 mm	4195 mm

Razpredelnica VDI

Splošni podatki	1.1	Proizvajalec (kratko poimenovanje)		Jungheinrich	
	1.2	Tipška oznaka		ERC 213a	ERC 217a
	1.3	Pogon		Elektro	
	1.4	Upravljanje		Avtomatika	
	1.5	Nosilnost/obremenitev	Q kg	1300	1700
	1.6	Oddaljenost težišča bremena	c mm	600	
	1.8	Oddaljenost bremena	x mm	659	
	1.9	Medosna razdalja	y mm	1496	
	Teže	2.1.1	Lastna teža (vključno z baterijo)	kg	1410
2.2		Oсна obremenitev z bremenom spredaj/zadaj	kg	1060 / 1650	1080 / 2080
2.3		Oсна obremenitev brez bremena spredaj/zadaj	kg	985 / 425	1000 / 410
Kolesa/podvozje	3.1	Kolesa		Poliuretan (PU)	
	3.2	Velikost koles spredaj		Ø 230 x 77	
	3.3	Velikost koles zadaj		Ø 85 x 110	Ø 85 x 85
	3.4	Dodatna kolesa		Ø 140 x 54	
	3.5	Kolesa, število spredaj/zadaj (x = gnano kolo)		1x + 1/ 2	1x + 1/ 4
	3.6	Kolotek sprednjih koles	b10 mm	515	
	3.7	Kolotek zadnjih koles	b11 mm	400	
Osnovne mere	4.2	Višina teleskopa (spuščene vilice) (h1)	h1 mm	2075	
	4.2.1	Celotna višina	h15 mm	2285	
	4.4	Dvig (h3)	h3 mm	3100	2840
	4.5	Višina iztegnjenega teleskopa (h4)	h4 mm	3650	3520
	4.9	Višina ročaja upravljalnega droga v položaju za vožnjo, najmanj/največ	h14 mm	1170 / 1390	
	4.15	Višina v spuščeni legi	h13 mm	90	
	4.19	Celotna dolžina	l1 mm	2393	
	4.20	Dolžina vključno s hrbtiščem vilic	l2 mm	1158	
	4.21.1	Celotna širina	b1 mm	965	
	4.22	Mere rogljev vilic	s/e/ l mm	56 x 185 x 1235	
	4.25	Zunanji razmik vilic	b5 mm	570	
	4.32	Oddaljenost od tal na sredini med osema	m2 mm	28	20
Podatki o zmogljivosti	5.1	Hitrost vožnje z bremenom/brez bremena	km/h	9 / 9	7 / 7
	5.8	Največje vzpenjanje z bremenom/brez bremena	%	4 / 4	- / -
	5.10	Delovna zavora		Generatorsko	

Elektromotor/elektronika	6.1	Vozni motor, moč S2 60 min	kW	3,2	2,8
	6.2	Dvižni motor, moč pri S3	kW	3	
	6.3	Baterija po DIN 43531/35/36		B 3 PzS	
	6.4	Napetost baterije, nazivna kapaciteta	V / Ah	24 / 375	
	6.5	Teža baterije	kg	273	
	6.6	Poraba energije po ciklu VDI	kWh/h	1,74	-
Drugo	8.1	Način krmiljenja vožnje		AC speedCONTROL	
	10.7	Hrupnost po EN12053	dB (A)	64	
<p>- Ta tipski list po direktivi VDI 2198 navaja samo tehnične vrednosti standardnega vozila. Odstopajoča oplaččenja, drugi teleskopi, dodatne naprave ipd. imajo lahko drugačne vrednosti.</p>					

- 4.2.1: z dodatnimi opcijami, (denimo samodejno polnjenje, Floor-Spot, zaznavanje dvignjenih ovir) h15 +100 mm.
- 5.1: v ročnem načinu 3,0 km/h. Največja hitrost vožnje v smeri tovora: 5,4 km/h (1,5 m/s).
- 5.1: pri ERC 213a s paketom opreme Efficiency 7,0/7,0 km/h
- 6.1: pri ERC 213a s paketom opreme Efficiency: 2,8 kW

Jungheinrich, d.o.o.

Korenova cesta 11, 1241 Kamnik

Telefon:

Centrala 01 561 04 80

Prodaja 01 561 04 85

Najem 01 561 04 90

Servis 01 561 04 95

Faks 01 562 17 79

info@jungheinrich.si

www.jungheinrich.si

Certificirane so nemške proizvodne
lokacije v Norderstedtu, Moosburgu in
Landsbergu, ravno tako distribucijski
center originalnih rezervnih delov v
Kaltenkirchnu.

ISO 9001
ISO 14001

Vilicarji in vozički podjetja Jungheinrich
ustrezajo evropskim varnostnim
predpisom.



 **JUNGHEINRICH**