

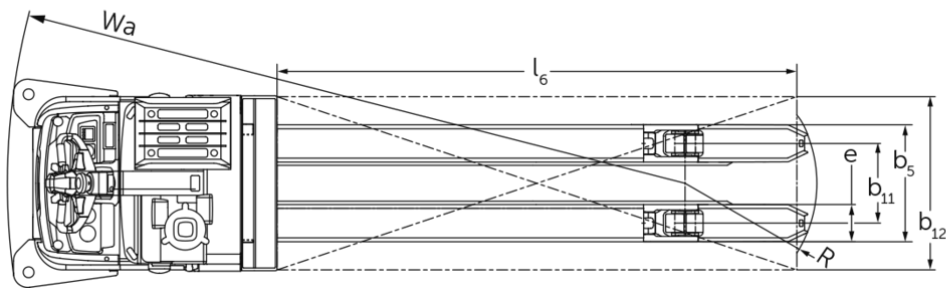
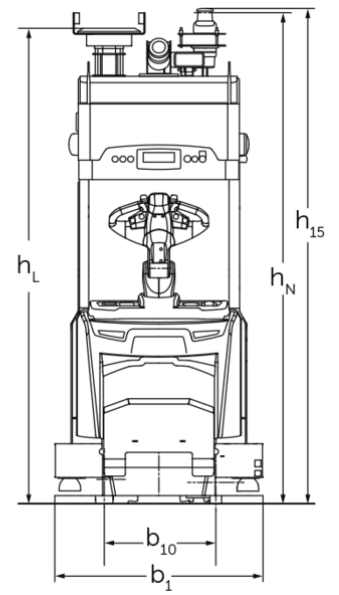


Mobilni robot, nizkodvižni

ERE 225a

Dvižna višina: 125 mm / Nosilnost: 2500 kg

ERE 225a



Razpredelnica VDI

Splošni podatki	1.1	Proizvajalec (kratko poimenovanje)			Jungheinrich
	1.2	Tipska oznaka			ERE 225a
	1.3	Pogon			Elektro
	1.4	Upravljanje			Avtomatika
	1.5	Nosilnost/obremenitev	Q	kg	2500
	1.6	Oddaljenost težišča bremena	c	mm	1200
Teže	2.1.1	Lastna teža (vključno z baterijo)		kg	1240
	2.2	Osna obremenitev z bremenom spredaj/zadaj		kg	1590 / 2150
	2.3	Osna obremenitev brez bremena spredaj/zadaj		kg	1020 / 220
Kolesa/podvozje	3.1	Kolesa			Poliuretani (PU)
	3.2	Velikost koles spredaj			230 x 77
	3.3	Velikost koles zadaj			85 x 85
	3.4	Dodatna kolesa			140 x 54
	3.7	Kolotek zadnjih koles	b11	mm	368
Osnovne mere	4.2	Višina teleskopa (spuščene vilice) (h1)	h1	mm	2230
	4.2.1	Celotna višina	h15	mm	2280
	4.4	Dvig (h3)	h3	mm	125
	4.9	Višina ročaja upravljalnega droga v položaju za vožnjo, najmanj/največ	h14	mm	1158 / 1414
	4.15	Višina v spuščeni legi	h13	mm	90
	4.19	Celotna dolžina	l1	mm	3666
	4.20	Dolžina vključno s hrbtiščem vilic	l2	mm	1217
	4.21.1	Celotna širina	b1	mm	965
	4.22	Mere rogljev vilic	s/e/l	mm	70 x 187 x 2450
	4.25	Zunanji razmik vilic	b5	mm	540
4.31	Oddaljenost od tal z bremenom pod teleskopom	m1	mm	20	
4.32	Oddaljenost od tal na sredini med osema	m2	mm	30	
Podatki o zmogljivosti	5.1	Hitrost vožnje z bremenom/brez bremena		km/h	7,2 / 7,2
	5.10	Delovna zavora			Generatorsko
Elektromotor/elektronika	6.1	Vozni motor, moč S2 60 min		kW	2,8
	6.2	Dvižni motor, moč pri S3		kW	1,5
	6.4	Napetost baterije, nazivna kapaciteta		V / Ah	24 / 375
	6.5	Teža baterije		kg	273

Drugo	8.1	Način krmiljenja vožnje		AC speedCONTROL
	10.7	Hrupnost po EN12053	dB (A)	64

- Ta tipski list po direktivi VDI 2198 navaja samo tehnične vrednosti standardnega vozila. Odstopajoča oplaččenja, drugi teleskopi, dodatne naprave ipd. imajo lahko drugačne vrednosti.

Jungheinrich, d.o.o.

Korenova cesta 11, 1241 Kamnik

Telefon:

Centrala 01 561 04 80

Prodaja 01 561 04 85

Najem 01 561 04 90

Servis 01 561 04 95

Faks 01 562 17 79

info@jungheinrich.si

www.jungheinrich.si

Certificirane so nemške proizvodne
lokacije v Norderstedtu, Moosburgu in
Landsbergu, ravno tako distribucijski
center originalnih rezervnih delov v
Kaltenkirchnu.

ISO 9001
ISO 14001

Vilicarji in vozički podjetja Jungheinrich
ustrezajo evropskim varnostnim
predpisom.



 **JUNGHEINRICH**