



Електричний штабелер із висувною підйомною мачтою

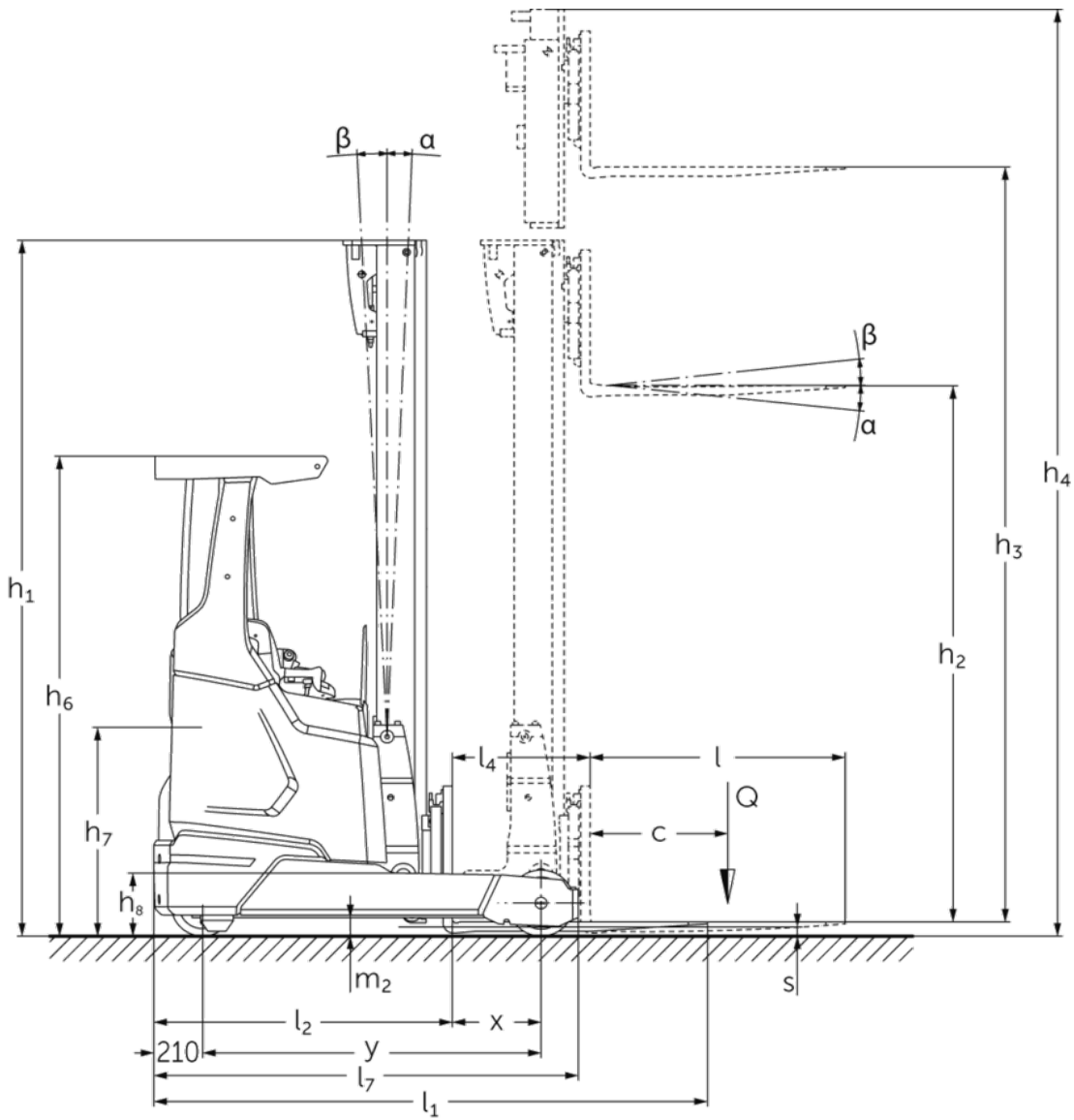
ETV 214i–216i

Висота підйому: 4550-10700 mm / Вантажопідйомність:
1400-1600 kg

LION
technology

JUNGHEINRICH

ETV 214i-216i



ETV 214i–216i

ETV 214i, ETV 216i	Підйом (h3)	Висота вантажопідйомної щогли складеному стані (h1)	Вільний хід (h2)	Висота вантажопідйомної щогли у розкладеному стані (h4)	Нахил вантажопідйомної щогли вперед/назад	Нахил каретки вил уперед/назад
Нахил вил / Трисекційна вантажопідйомна щогла DZ-V / холодно формований виріб	5000 мм	2200 мм	1546 мм	5654 мм		2 / 5 °
	5300 мм	2300 мм	1646 мм	5954 мм		2 / 5 °
	5600 мм	2400 мм	1746 мм	6254 мм		2 / 5 °
	5900 мм	2500 мм	1846 мм	6554 мм		2 / 5 °
	6200 мм	2600 мм	1946 мм	6854 мм		2 / 5 °
	6500 мм	2700 мм	2046 мм	7154 мм		2 / 5 °
	6800 мм	2800 мм	2146 мм	7454 мм		2 / 5 °
	7100 мм	2900 мм	2246 мм	7754 мм		2 / 5 °
	7400 мм	3000 мм	2346 мм	8054 мм		2 / 5 °
	7700 мм	3100 мм	2446 мм	8354 мм		2 / 5 °
	8000 мм	3200 мм	2546 мм	8654 мм		2 / 5 °
	8300 мм	3300 мм	2646 мм	8954 мм		2 / 5 °
	8420 мм	3340 мм	2686 мм	9074 мм		2 / 5 °
	8720 мм	3440 мм	2786 мм	9374 мм		2 / 5 °
	9020 мм	3540 мм	2886 мм	9674 мм		2 / 5 °
	9410 мм	3670 мм	3016 мм	10064 мм		2 / 5 °
	9920 мм	3840 мм	3186 мм	10574 мм		2 / 5 °
	10250 мм	3950 мм	3296 мм	10904 мм		2 / 5 °
10520 мм	4040 мм	3386 мм	11174 мм		2 / 5 °	
10700 мм	4100 мм	3446 мм	11354 мм		2 / 5 °	
Нахил щогли / Трисекційна вантажопідйомна щогла DZ-V / холодно формований виріб	6500 мм	2700 мм	2046 мм	7154 мм	0,5 / 2 °	
	6800 мм	2800 мм	2146 мм	7454 мм	0,5 / 2 °	
	7100 мм	2900 мм	2246 мм	7754 мм	0,5 / 2 °	
	7310 мм	2970 мм	2316 мм	7964 мм	0,5 / 1 °	
	7400 мм	3000 мм	2346 мм	8054 мм	0,5 / 1 °	
	7700 мм	3100 мм	2446 мм	8354 мм	0,5 / 1 °	
	8000 мм	3200 мм	2546 мм	8654 мм	0,5 / 1 °	
	8300 мм	3300 мм	2646 мм	8954 мм	0,5 / 1 °	
	8420 мм	3340 мм	2686 мм	9074 мм	0,5 / 1 °	
	8720 мм	3440 мм	2786 мм	9374 мм	0,5 / 1 °	
	9020 мм	3540 мм	2886 мм	9674 мм	0,5 / 1 °	
Нахил щогли / Трисекційна вантажопідйомна щогла DZ / гарячекатана	4550 мм	2050 мм	1396 мм	5204 мм	1 / 5 °	
	5000 мм	2200 мм	1546 мм	5654 мм	1 / 5 °	
	5240 мм	2280 мм	1626 мм	5894 мм	1 / 5 °	
	5300 мм	2300 мм	1646 мм	5954 мм	1 / 5 °	
	5450 мм	2350 мм	1696 мм	6104 мм	1 / 3 °	
	5600 мм	2400 мм	1746 мм	6254 мм	1 / 3 °	
	5720 мм	2440 мм	1786 мм	6374 мм	1 / 3 °	
	5900 мм	2500 мм	1846 мм	6554 мм	1 / 3 °	
	6200 мм	2600 мм	1946 мм	6854 мм	1 / 3 °	
6500 мм	2700 мм	2046 мм	7154 мм	0,5 / 2 °		

	6800 MM	2800 MM	2146 MM	7454 MM	0,5 / 2°
	7100 MM	2900 MM	2246 MM	7754 MM	0,5 / 2°
	7310 MM	2970 MM	2316 MM	7964 MM	0,5 / 1°
	7400 MM	3000 MM	2346 MM	8054 MM	0,5 / 1°

Таблиця VDI

			Jungheinrich	
			ETV 214i	ETV 216i
Відмітний знак	1.1	Виробник (скорочене, умовне позначення)		
	1.2	Типова позначка виробника		
	1.3	Привод		Електр.
	1.4	Особливості роботи		Поперечне розташування сидіння
	1.5	Вантажопідйомність/навантаження	Q кг	1400 1600
	1.6	Відстань до центру ваги	c мм	600
	1.8	Відстань до вантажу	x мм	433 383
	1.8.1	Відстань до вантажу, щогла висунута	мм	205
	1.9	Колісна база	y мм	1410 1460
Маси	2.1.1	Власна вага (з акумулятором)	кг	2828 2850
	2.3	Навантаження на вісь без вантажу спереду/ззаду	кг	1805 / 1023 1815 / 1035
	2.4	Навантаження на вісь зі спрямованими вперед вилами та вантажем спереду/ззаду	кг	494 / 3734 503 / 3947
	2.5	Навантаження на вісь зі спрямованими назад вилами та вантажем спереду/ззаду	кг	1586 / 2642 1594 / 2856
Колеса/шасі	3.1	Шини		Поліуретан (PU)
	3.2	Розмір шин, передніх		Ø 270 x 114
	3.3	Розмір шин, задніх		Ø 285 x 100
	3.5	Колеса, кількість передніх/задніх (x=керовані)		1x / 2
	3.7	Ширина колії, задня вісь	b11 мм	1148
Основні розміри	4.1	Нахил вантажопідйомної щогли вперед/назад	a/β °	1 / 3
	4.2	Висота вантажопідйомної щогли складеному стані (h1)	h1 мм	2300
	4.3	Вільний хід (h2)	h2 мм	1656
	4.4	Підйом (h3)	h3 мм	5300
	4.5	Висота вантажопідйомної щогли у розкладеному стані (h4)	h4 мм	5944
	4.7	Висота захисного даху (кабіни)	h6 мм	2072
	4.8	Висота в положенні сидячи/стоячи	h7 мм	947
	4.10	Висота колісних балок	h8 мм	272
	4.19	Загальна довжина	l1 мм	2287 2437
	4.20	Довжина разом зі спинкою вил	l2 мм	1187 1287
	4.21.1	Загальна ширина	b1 мм	1270
	4.21.2	Загальна ширина	b2 мм	1270
	4.22	Розміри вил	s/e/ l мм	40 x 120 x 1150
	4.23	Клас під'єднання каретки вил		2B
	4.24	Ширина каретки вил	b3 мм	830
	4.25	Відстань між зовнішніми сторонами вил	b5 мм	335
	4.25.1	Відстань між зовнішніми сторонами вил (мін./макс.)	b5 мм	335 / 730
	4.26	Ширина між колісними балками / вантажними платформами	b4 мм	940
	4.28	Висування	мм	638 588
	4.32	Кліренс у середині колісної бази	m2 мм	75
	4.34.1	Ширина робочого проходу (палета 1000x1200 упоперек)	Ast мм	2646 2731
	4.34.2	Ширина робочого проходу (палета 800x1200 уздовж)	Ast мм	2685 2780
	4.35	Радіус повороту	Wa мм	1620 1670
	4.37	Довжина між зовнішніми сторонами колісних балок	L7 мм	1780 1830

Функціональні характеристики	5.1	Швидкість руху з вантажем / без вантажу	Км/год	11 / 11		
	5.2	Швидкість підйому з вантажем / без вантажу	м/сек	0,4 / 0,68	0,38 / 0,68	
	5.3	Швидкість опускання з вантажем / без вантажу	м/сек	0,55 / 0,52		
	5.4	Швидкість подачі з вантажем / без вантажу	м/сек	0,2 / 0,2		
	5.7	Здатність до подолання підйомів з вантажем / без вантажу	%	7 / 10		
	5.8	Макс. здатність до подолання підйомів з вантажем / без вантажу	%	10 / 15		
	5.9	Час прискорення з вантажем / без вантажу	s	5,2 / 4,8		
	5.10	Робоче гальмо		Електрична		
	Електродвигун/електроніка	6.1	Тяговий двигун, потужність S2 60 хвил	кВт	7,5	
		6.2	Двигуна підйому, потужність при S3	кВт	10,5	
6.3		Акумулятор згідно з DIN 43531/35/36		Jungheinrich Li-Ion		
6.4		Напруга акумулятора / номінальна ємність	В / Агод	51,2 / 230		
6.5		Вага акумулятора	кг	106	190	
6.6.1		Споживання енергії відповідно до циклу EN	Кв-год/год	2,9		
6.6.2		Еквівалент CO2 відповідно до EN ISO 23308	кг/ч0	1,6		
6.7		Вантажообіг	т/год	49	57	
6.8		Ефективність обороту згідно з VDI 2198	т/kWh	18,8	21,1	
6.8.1		Споживання енергії за макс. вантажообігу	Кв-год/год	2,6	2,7	
Інше	8.1	Вид системи керування рухом		Трифазний змінний струм		
	10.1	Робочий тиск для навісного обладнання	бар	150		
	10.2	Потік оливи для навісного обладнання	л/хв	20		
	10.7	Рівень звукового тиску відповідно до EN12053	дБ(А)	67	65	

- У цьому технічному паспорті згідно з Директивою Спільноти німецьких інженерів (VDI) № 2198 надаються тільки технічні показники стандартного пристрою. У разі використання нестандартних шин, інших вантажопідійомних щогл, додаткового обладнання показники можуть бути іншими.

ТОВ "Юнгхайнріх Ліфт Трак"

вул. Качалова, 5-Г
03126, Київ, Україна
тел. 044 583 1 583
факс 044 583 1 584
info@jungheinrich.ua
www.jungheinrich.ua

Німецькі виробничі потужності в
Нордерштедті, Моосбурзі та Ландсберзі
сертифіковані, так само як і наш центр
оригінальних запчастин у Кальтенкірхені. ISO 9001
ISO 14001

Підлогові підйомно-транспортні засоби
Jungheinrich відповідають європейським
вимогам безпеки.



 **JUNGHEINRICH**

The logo features a red arrow pointing upwards, positioned to the left of the company name 'JUNGHEINRICH' which is written in a bold, black, sans-serif font.