



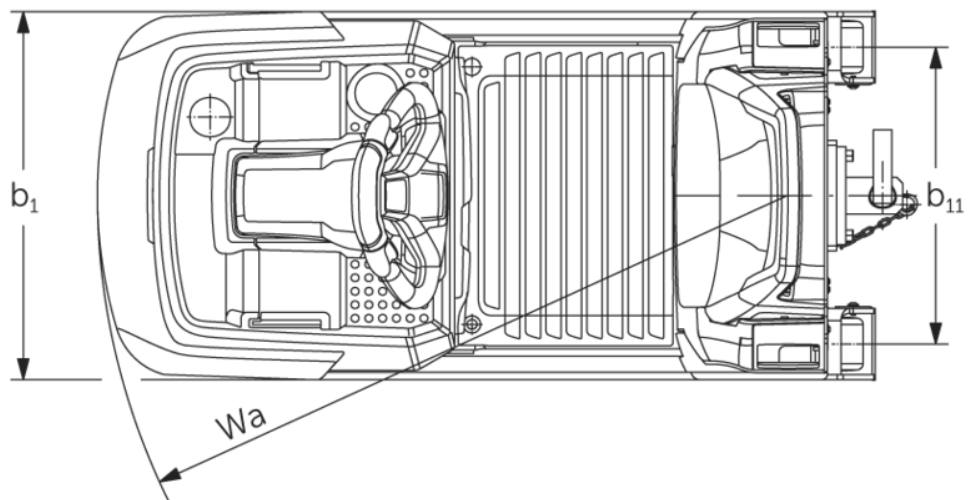
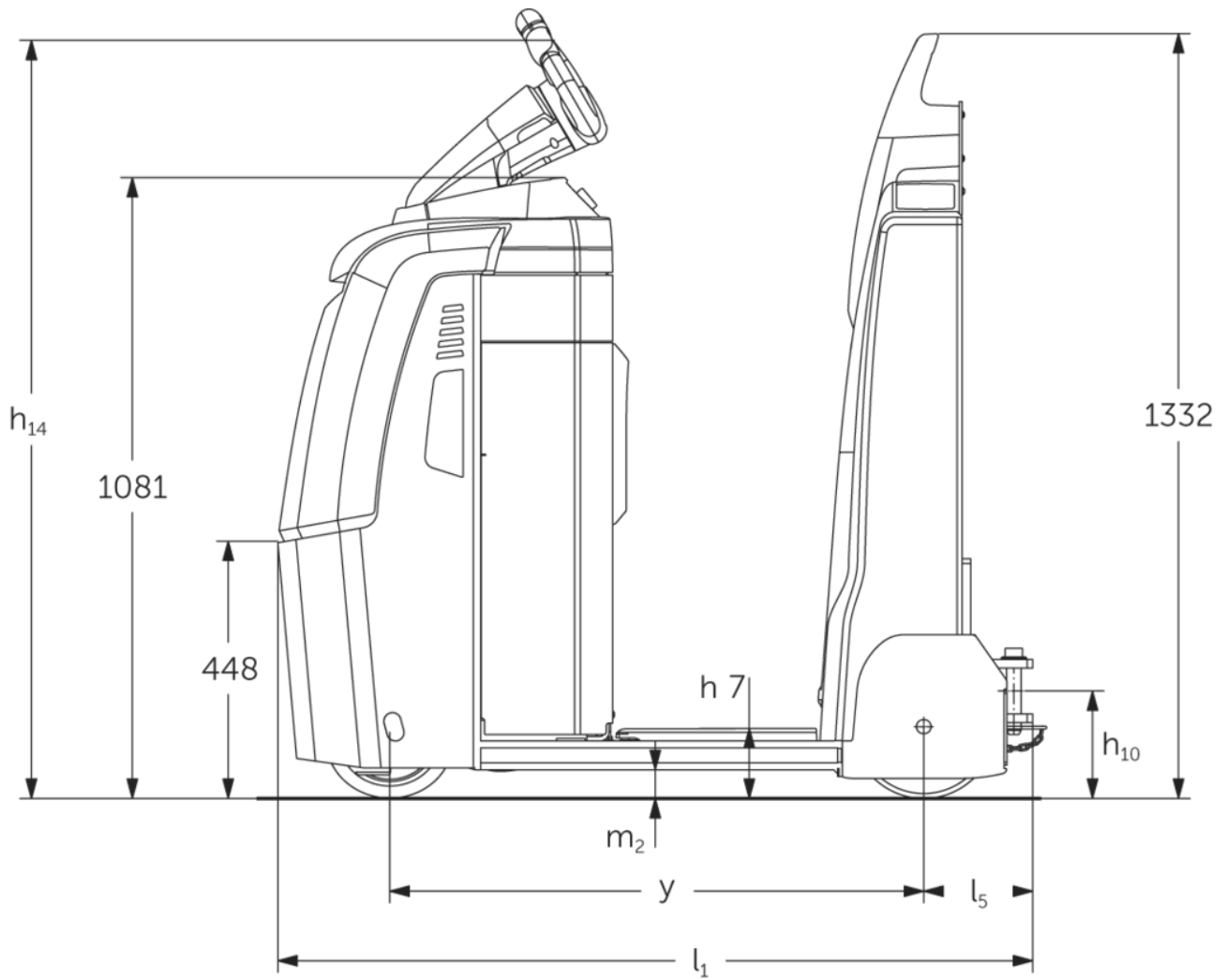
Електричний тягач

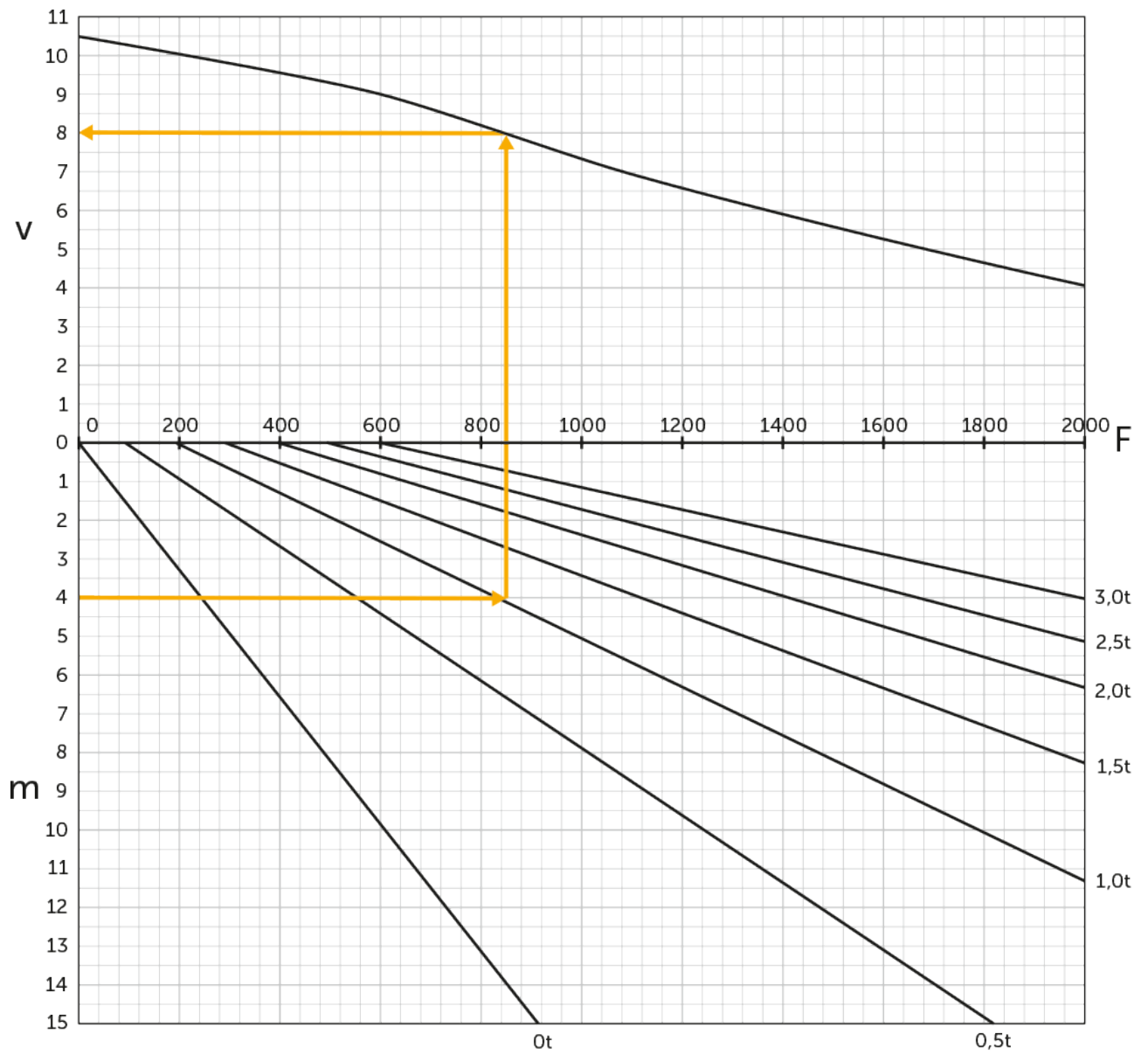
EZS 130

тягова потужність : 3000 kg



EZS 130





Таблиця VDI

Відмітний знак	1.1	Виробник (скорочене, умовне позначення)		Jungheinrich
	1.2	Типова позначка виробника		EZS 130
	1.3	Привод		Електр.
	1.4	Особливості роботи		Стояче положення
	1.5.3	тягова потужність	Q кг	3000
	1.7	Номінальне тягове зусилля	N	600
	1.9	Колісна база	y мм	930
Маси	2.1.1	Власна вага (з акумулятором)	кг	525
	2.3	Навантаження на вісь без вантажу спереду/ззаду	кг	320 / 205
Колеса/шасі	3.1	Шини		Поліуретан / Супереластик
	3.2	Розмір шин, передніх		ø230 x 78
	3.3	Розмір шин, задніх		ø250 x 80
	3.5	Колеса, кількість передніх/задніх (x=керовані)		1 x / 2
	3.7	Ширина колії, задня вісь	b11 мм	485
Основні розміри	4.8	Висота в положенні сидячи/стоячи	h7 мм	122
	4.9	Висота руків'я в положенні руху, мін./макс.	h14 мм	1320
	4.12	Висота зчпного пристрою	h10 мм	158
	4.19	Загальна довжина	l1 мм	1315
	4.21.1	Загальна ширина	b1 мм	600
	4.32	Кліренс у середині колісної бази	m2 мм	50
	4.35	Радіус повороту	Wa мм	1126
Функціональні характеристики	5.1	Швидкість руху з вантажем / без вантажу	Км/год	9 / 10,5
	5.1.1	Швидкість зворотнього руху з/без вантажу	Км/год	6 / 6
	5.5	Тягове зусилля з вантажем / без вантажу	N	600 / 600
	5.6	Макс. тягове зусилля з вантажем / без вантажу	N	2000 / 2000
	5.10	Робоче гальмо		електромагнітне/генераторне
	5.10	Робоче гальмо		електромагнітне/генераторне
Електродвигун/електроніка	6.1	Тяговий двигун, потужність S2 60 хвил	кВт	2,8
	6.4	Напруга акумулятора / номінальна ємність	В / Агод	24 / 200
	6.5	Вага акумулятора	кг	185
	6.6.1	Споживання енергії відповідно до циклу EN	Кв-год/год	0,75
	6.6.2	Еквівалент CO2 відповідно до EN ISO 23308	кг/ч0	0,4
	6.6.2	Еквівалент CO2 відповідно до EN ISO 23308	кг/ч0	0,4

Інше	8.1	Вид системи керування рухом		Система speedCONTROL змінного струму
	10.5	Виконання кермової системи		Електрична
	10.7	Рівень звукового тиску відповідно до EN12053	дБ(A)	57
<p>- У цьому технічному паспорті згідно з Директивою Співки німецьких інженерів (VDI) № 2198 надаються тільки технічні показники стандартного пристрою. У разі використання нестандартних шин, інших вантажопідійомних щогл, додаткового обладнання показники можуть бути іншими.</p>				

- VDI № 4.9: Висота дійсна для варіанту з jetPILOT
- VDI № 4.12: Значення висоти зчпного пристрою стосується одинарної роз'ємної муфти
- VDI № 4.19: В дані загальної довжини входить одинарна роз'ємна муфта

ТОВ "Юнгхайнріх Ліфт Трак"

вул. Качалова, 5-Г
03126, Київ, Україна
тел. 044 583 1 583
факс 044 583 1 584
info@jungheinrich.ua
www.jungheinrich.ua

Німецькі виробничі потужності в
Нордерштедті, Моосбурзі та Ландсберзі
сертифіковані, так само як і наш центр
оригінальних запчастин у Кальтенкірхені. ISO 9001
ISO 14001

Підлогові підйомно-транспортні засоби
Jungheinrich відповідають європейським
вимогам безпеки.



 **JUNGHEINRICH**

The logo features a red arrow pointing upwards, positioned to the left of the company name 'JUNGHEINRICH' which is written in a bold, black, sans-serif font.