



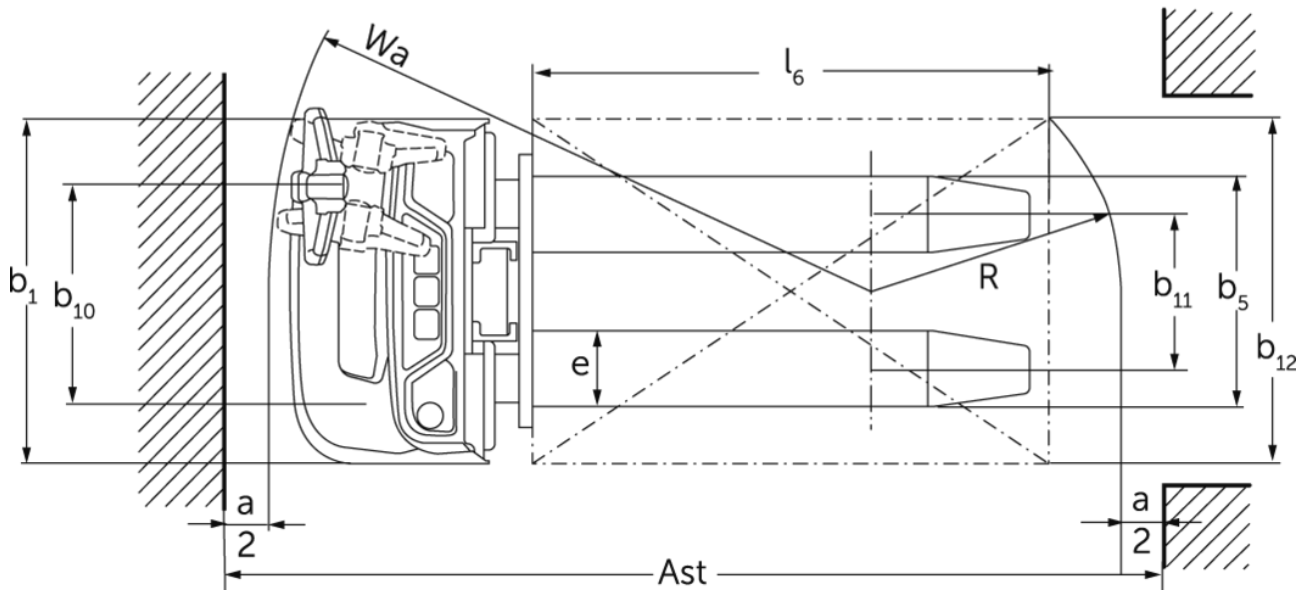
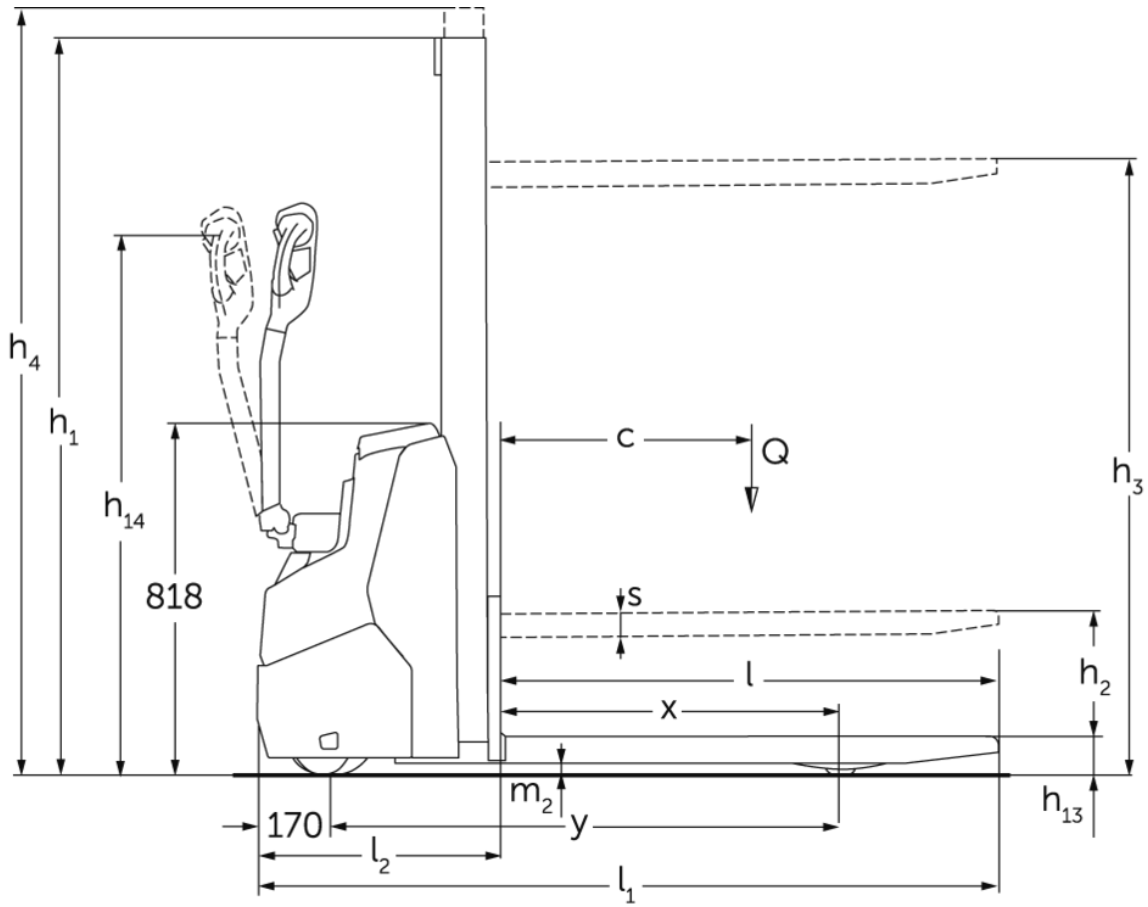
## Apilador eléctrico de barra timón

**EJC 010i**

Altura de elevación: 2300-3600 mm / Capacidad de carga: 1000 kg



# EJC 010i



## Tabla VDI

			Jungheinrich					
			EJC 010i (2300 ZT)	EJC 010i (2500 ZT)	EJC 010i (2900 ZT)	EJC 010i (3200 ZT)	EJC 010i (3600 ZT)	
Marca distintiva	1.1	Fabricante (abreviatura)						
	1.2	Nomenclatura del fabricante						
	1.3	Grupo de tracción			Eléctrico			
	1.4	Manipulación			A pie			
	1.5	Capacidad de carga/carga	Q kg			1000		
	1.6	Distancia al centro de gravedad de la carga	c mm			600		
	1.8	Distancia a la carga	x mm			707		
	1.9	Distancia entre ejes	y mm			1141		
	Pesos	2.1.1	Peso propio (incl. batería)	kg	601	611	630	645
2.2		Peso por eje con carga delante/detrás	kg	515 / 1086	520 / 1091	520 / 1100	538 / 1107	548 / 1116
2.3		Peso por eje sin carga delante/detrás	kg	425 / 176	430 / 181	440 / 190	448 / 197	458 / 206
Ruedas / chasis	3.1	Bandajes				Poliuretano (PU)		
	3.2	Dimensiones de ruedas, delante				Ø210 x 70		
	3.3	Dimensiones de neumáticos, detrás				ø75x105		
	3.4	Ruedas adicionales				ø140x54		
	3.5	Ruedas, número delante/detrás (x = con tracción)				1x +1 / 2		
	3.6	Ancho de vía, delante	b10 mm			507		
	3.7	Ancho de vía, detrás	b11 mm			405		
Medidas básicas	4.2	Altura del mástil de elevación plegado (h1)	h1 mm	1650	1750	1950	2100	2300
	4.3	Elevación libre (h2)	h2 mm			100		
	4.4	Elevación (h3)	h3 mm	2300	2500	2900	3200	3600
	4.5	Altura del mástil de elevación extendido (h4)	h4 mm	2775	2975	3375	3675	4075
	4.9	Altura de la empuñadura de barra timón en posición de marcha mín./máx.	h14 mm			750 / 1260		
	4.15	Altura de horquillas bajadas	h13 mm			90		
	4.19	Longitud total	l1 mm			1754		
	4.20	Longitud hasta dorsal de horquillas	l2 mm			604		
	4.21.1	Ancho total	b1 mm			800		
	4.22	Dimensiones de horquillas	s/ e/l mm			60 x 178 x 1150		
	4.32	Margen con el suelo, centro distancia entre ejes	m2 mm			24		
	4.34.1	Ancho de pasillo de trabajo (palet 1000x1200 transversal)	Ast mm			2002		
	4.34.2	Ancho de pasillo de trabajo (palet 800x1200 longitudinal)	Ast mm			2052		
4.35	Radio de giro	Wa mm			1359			
Prestaciones	5.1	Velocidad de marcha con/sin carga	km/h			5,3 / 5,3		
	5.2	Velocidad de elevación con/sin carga	m/s			0,15 / 0,27		
	5.3	Velocidad de descenso con/sin carga	m/s			0,34 / 0,34		
	5.8	Capacidad de rampa máx. con/sin carga	%			6 / 14		

Motor eléctrico / sistema electrónico	6.1	Motor de tracción, potencia S2 60 min	kW	1
	6.2	motor de elevación, potencia con S3	kW	2,2
	6.3	Batería según DIN 43531/35/36		no
	6.4	Tensión de batería/capacidad nominal	V / Ah	24 / 50
	6.5	Peso de la batería	kg	24
	6.6.1	Consumo energético según ciclo EN	kWh/h	0,43
	6.6.2	Equivalente de CO2 según EN ISO 23308	kg/h0	0,2
Otros	10.7	Nivel de presión acústica según EN12053	dB (A)	65,3
<p>- Esta hoja técnica conforme a la directiva VDI 2198 indica sólo los valores técnicos del equipo estándar. Un bandaje diferente, otros mástiles de elevación, dispositivos adicionales, etc, pueden dar otros valores.</p>				

- N.º VDI 4.34.1: diagonal según VDI: ancho de pasillo de trabajo + 225 mm; barra timón en posición vertical (marcha lenta).
- N.º VDI 4.34.2: diagonal según VDI: ancho de pasillo de trabajo + 142 mm; barra timón en posición vertical (marcha lenta).
- N.º VDI 6.2: S3 5%.
- N.º VDI 4.35: barra timón en posición vertical (marcha lenta).

Jungheinrich de España, S.A.U.

C/ Sierra Morena, 5  
Área Empresarial Andalucía  
28320 Pinto (Madrid)  
Línea de atención al cliente  
Teléfono 902 120 895  
Línea de atención al cliente  
Teléfono 902 120 895  
info@jungheinrich.es  
www.jungheinrich.es

Las fábricas de producción alemanas de  
Norderstedt, Moosburg y Landsberg están  
certificadas, así como nuestro Centro de  
Recambios Originales en Kaltenkirchen.

ISO 9001  
ISO 14001

Las carretillas de Jungheinrich cumplen  
los requisitos de seguridad europeos.



 **JUNGHEINRICH**