



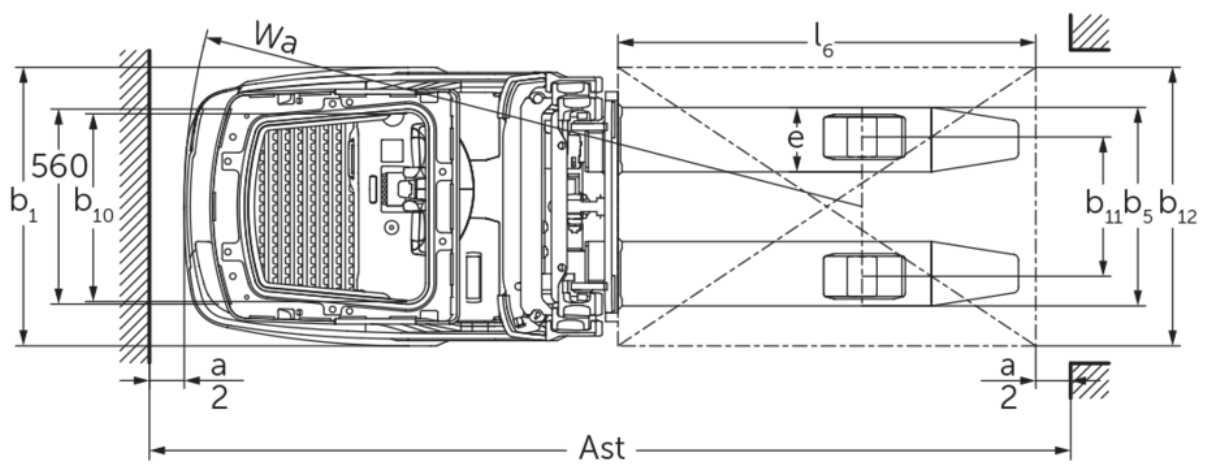
## Apilador eléctrico de barra timón

**ERC 214i-216i**

Altura de elevación: 2400-6000 mm / Capacidad de carga:  
1400-1600 kg



# ERC 214i-216i



## ERC 214i-216i

ERC 214i	Elevación (h3)	Altura del mástil de elevación replegado (h1)	Elevación libre (h2)	Altura del mástil de elevación extendido (h4)
Mástil de elevación doble ZT	2500 mm	1800 mm	100 mm	3025 mm
	2760 mm	1930 mm	100 mm	3285 mm
	2900 mm	2000 mm	100 mm	3425 mm
	3160 mm	2130 mm	100 mm	3685 mm
	3600 mm	2350 mm	100 mm	4125 mm
	4100 mm	2600 mm	100 mm	4625 mm
	4300 mm	2700 mm	100 mm	4825 mm
Mástil de elevación triple DZ	4090 mm	1880 mm	1348 mm	4622 mm
	4300 mm	1950 mm	1418 mm	4832 mm
	4690 mm	2080 mm	1548 mm	5222 mm
	5350 mm	2300 mm	1768 mm	5882 mm
ERC 214i, ERC 216i	Elevación (h3)	Altura del mástil de elevación replegado (h1)	Elevación libre (h2)	Altura del mástil de elevación extendido (h4)
Mástil de elevación triple DZ	6000 mm	2550 mm	1968 mm	6582 mm
ERC 216i	Elevación (h3)	Altura del mástil de elevación replegado (h1)	Elevación libre (h2)	Altura del mástil de elevación extendido (h4)
Mástil de elevación doble ZT	2400 mm	1800 mm	100 mm	2975 mm
	2660 mm	1930 mm	100 mm	3235 mm
	2800 mm	2000 mm	100 mm	3375 mm
	3060 mm	2130 mm	100 mm	3635 mm
	3500 mm	2350 mm	100 mm	4075 mm
	4000 mm	2600 mm	100 mm	4575 mm
	4200 mm	2700 mm	100 mm	4775 mm
Mástil de elevación triple DZ	3990 mm	1880 mm	1298 mm	4572 mm
	4200 mm	1950 mm	1368 mm	4782 mm
	4590 mm	2080 mm	1498 mm	5172 mm
	5250 mm	2300 mm	1718 mm	5832 mm

## Tabla VDI

Marca distintiva	1.1	Fabricante (abreviatura)		Jungheinrich	
	1.2	Nomenclatura del fabricante		ERC 214i	ERC 216i
	1.3	Grupo de tracción		Eléctrico	
	1.4	Manipulación		Puesto del conductor	
	1.5	Capacidad de carga/carga	Q kg	1400	1600
	1.6	Distancia al centro de gravedad de la carga	c mm	600	
	1.8	Distancia a la carga	x mm	701	
	1.9	Distancia entre ejes	y mm	1308	
Pesos	2.1.1	Peso propio (incl. batería)	kg	1470	1480
	2.2	Peso por eje con carga delante/detrás	kg	1195 / 1675	1210 / 1870
	2.3	Peso por eje sin carga delante/detrás	kg	1085 / 385	1090 / 390
Ruedas / chasis	3.1	Bandajes		Poliuretano (PU)	
	3.2	Dimensiones de ruedas, delante		Ø 230x77	Ø 230 x 77
	3.3	Dimensiones de neumáticos, detrás		Ø 85 x 75	
	3.4	Ruedas adicionales		Ø 140 x 57	
	3.5	Ruedas, número delante/detrás (x = con tracción)		1x + 1 / 4	
	3.6	Ancho de vía, delante	b10 mm	535	
	3.7	Ancho de vía, detrás	b11 mm	400	
Medidas básicas	4.2	Altura del mástil de elevación replegado (h1)	h1 mm	2300	
	4.3	Elevación libre (h2)	h2 mm	1768	1718
	4.4	Elevación (h3)	h3 mm	5350	5250
	4.5	Altura del mástil de elevación extendido (h4)	h4 mm	5882	5832
	4.7	Altura del tejadillo protector (cabina)	h6 mm	2300	
	4.9	Altura de la empuñadura de barra timón en posición de marcha mín./máx.	h14 mm	1185 / 1245	
	4.15	Altura de horquillas bajadas	h13 mm	90	
	4.19	Longitud total	l1 mm	2389	
	4.20	Longitud hasta dorsal de horquillas	l2 mm	1239	
	4.21.1	Ancho total	b1 mm	800	
	4.22	Dimensiones de horquillas	s/e/ l mm	56 x 185 x 1150	
	4.25	Ancho exterior sobre horquillas	b5 mm	570	
	4.32	Margen con el suelo, centro distancia entre ejes	m2 mm	26	
	4.34.1	Ancho de pasillo de trabajo (palet 1000x1200 transversal)	Ast mm	2596	
	4.34.2	Ancho de pasillo de trabajo (palet 800x1200 longitudinal)	Ast mm	2646	
4.35	Radio de giro	Wa mm	1947		
Prestaciones	5.1	Velocidad de marcha con/sin carga (Efficiency   drivePLUS)	km/h	7 / 7   9 / 12	
	5.2	Velocidad de elevación con/sin carga	m/s	0,19 / 0,35	
	5.3	Velocidad de descenso con/sin carga	m/s	0,43 / 0,49	
	5.8	Capacidad de rampa máx. con/sin carga (Efficiency   drivePLUS)	%	- / -   8 / 16	
	5.10	Freno de servicio		generador	

Motor eléctrico / sistema electrónico	6.1	Motor de tracción, potencia S2 60 min (Efficiency   drivePLUS)	kW	3,2   3,2
	6.2	motor de elevación, potencia con S3	kW	3
	6.3	Batería según DIN 43531/35/36		iones de litio de Jungheinrich
	6.4	Tensión de batería/capacidad nominal	V / Ah	24 / 260
	6.5	Peso de la batería	kg	98
	6.6.1	Consumo energético según ciclo EN (Efficiency   PLUS)	kWh/h	-   0,86   -   0,96
	6.6.2	Equivalente de CO2 según EN ISO 23308 (Efficiency   PLUS)	kg/h0	-   0,5
	6.7	Rendimiento en el despacho de mercancías (Efficiency   PLUS)	t/h	-   75   -   83
	6.8.1	Consumo energético con máx. rendimiento en la expedición de mercancías (Efficiency   PLUS)	kWh/h	-   2,07   -   2,31
Otros	8.1	Tipo de mando de tracción		CA
	10.7	Nivel de presión acústica según EN12053	dB (A)	68

- Esta hoja técnica conforme a la directiva VDI 2198 indica sólo los valores técnicos del equipo estándar. Un bandaje diferente, otros mástiles de elevación, dispositivos adicionales, etc, pueden dar otros valores.

Los valores de la tabla son válidos para batería de iones de litio de 260 Ah, mástiles DZ 5350 / DZ 5250, con tejadillo protector, sin parachoques.

- VDI-N.º 1.8: con mástil telescópico doble: x + 32 mm
- VDI-N.º 4.19: Con mástil telescópico doble: l1 - 32 mm.
- VDI-N.º 4.20 Con mástil telescópico doble: l2 - 32 mm.
- N.º VDI 4.34.1: diagonal según VDI: ancho de pasillo de trabajo + 225 mm; con mástil telescópico doble: ancho de pasillo de trabajo - 32 mm
- N.º VDI 4.34.2: diagonal según VDI: ancho de pasillo de trabajo + 146 mm; con mástil telescópico doble: ancho de pasillo de trabajo - 32 mm
- N.º VDI 6.2: con S3 = 11%
- N.º VDI 6.5: con batería de 130 Ah = 76 kg

Jungheinrich de España, S.A.U.

C/ Sierra Morena, 5  
Área Empresarial Andalucía  
28320 Pinto (Madrid)  
Línea de atención al cliente  
Teléfono 902 120 895  
Línea de atención al cliente  
Teléfono 902 120 895  
info@jungheinrich.es  
www.jungheinrich.es

Las fábricas de producción alemanas de  
Norderstedt, Moosburg y Landsberg están  
certificadas, así como nuestro Centro de  
Recambios Originales en Kaltenkirchen.

ISO 9001  
ISO 14001

Las carretillas de Jungheinrich cumplen  
los requisitos de seguridad europeos.



 **JUNGHEINRICH**