



Apilador eléctrico de barra timón con elevación de brazos porteadores

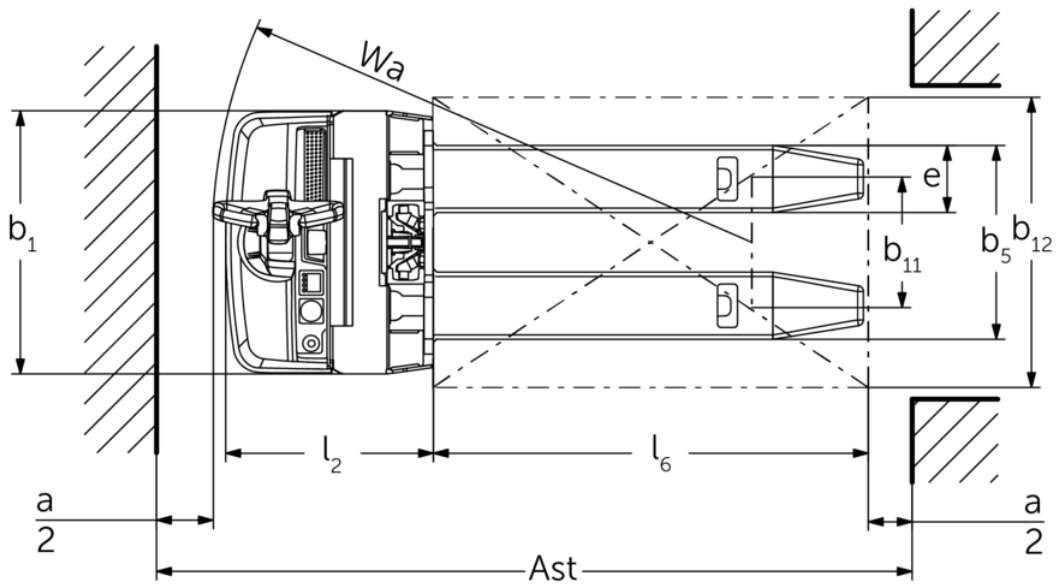
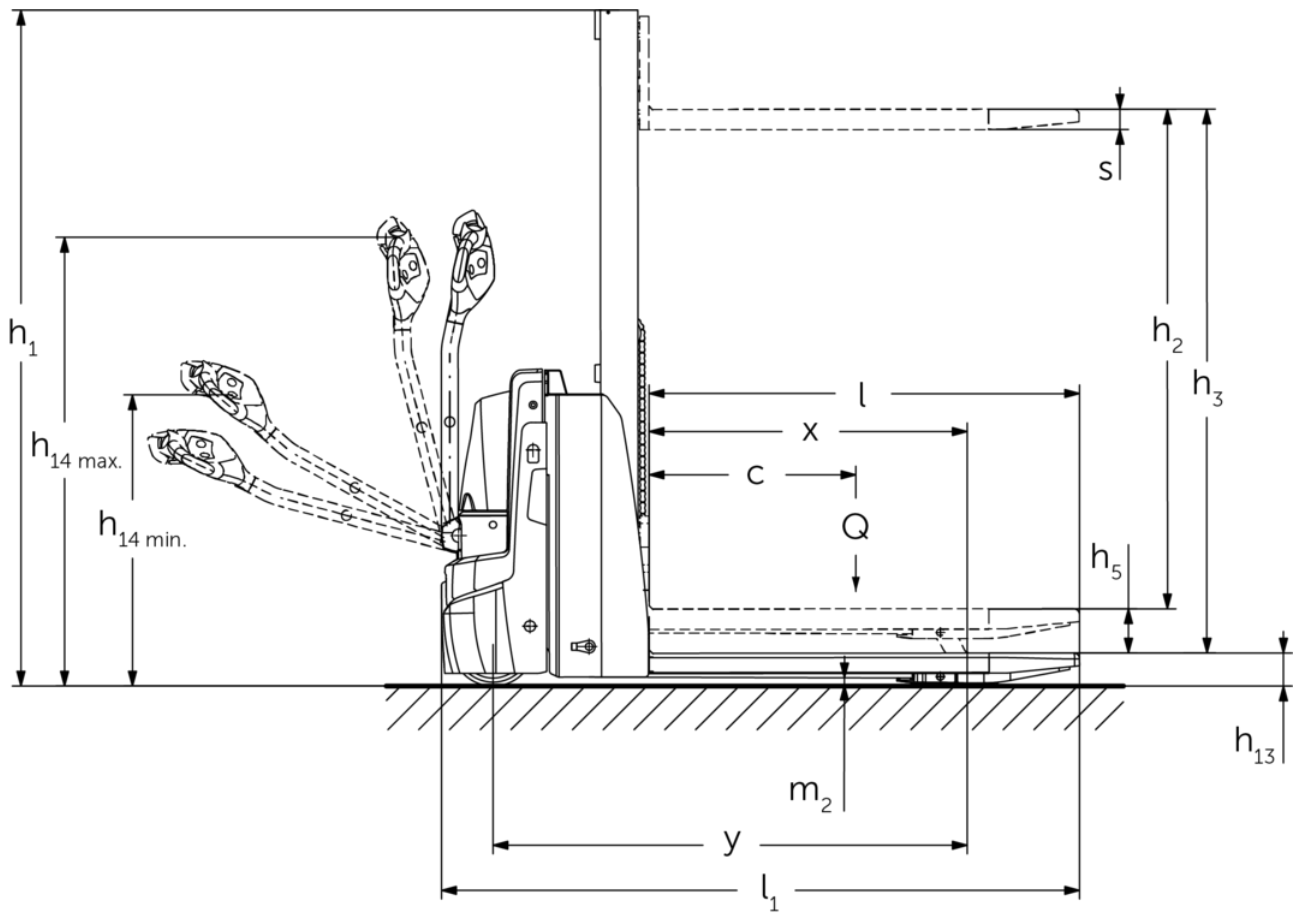
EJD 118i

Altura de elevación: 1000-1520 mm / Capacidad de carga: 1800 kg

LI-ION
technology

JUNGHEINRICH

EJD 118i



EJD 118i

EJD 118i	Elevación (h3)	Altura del mástil de elevación replegado (h1)	Elevación libre (h2)	Altura del mástil de elevación extendido (h4)
Monomástil MM	1000 mm	1353 mm	1000 mm	1353 mm
	1520 mm	1863 mm	1520 mm	1863 mm

Tabla VDI

Marca distintiva	1.1	Fabricante (abreviatura)		Jungheinrich
	1.2	Nomenclatura del fabricante		EJD 118i
	1.3	Grupo de tracción		Eléctrico
	1.4	Manipulación		A pie
	1.5	Capacidad de carga/carga	Q kg	1800
	1.5.1	Capacidad de carga nominal/carga con elevación del mástil	Q kg	800
	1.5.2	Capacidad de carga nominal/carga con elevación de brazos porteadores	Q kg	1800
	1.6	Distancia al centro de gravedad de la carga	c mm	600
	1.8	Distancia a la carga	x mm	877
1.9	Distancia entre ejes	y mm	1307	
Pesos	2.1.1	Peso propio (incl. batería)	kg	550
	2.2	Peso por eje con carga delante/detrás	kg	782 / 1592
	2.3	Peso por eje sin carga delante/detrás	kg	394 / 156
Ruedas / chasis	3.1	Bandajes		Poliuretano (PU)
	3.2	Dimensiones de ruedas, delante		Ø 230 x 65
	3.3	Dimensiones de neumáticos, detrás		Ø 85 x 95 / Ø 85 x 75
	3.4	Ruedas adicionales		Ø 100 x 40
	3.5	Ruedas, número delante/detrás (x = con tracción)		1x +2/2 oder 4
	3.6	Ancho de vía, delante	b10 mm	520
	3.7	Ancho de vía, detrás	b11 mm	350
Medidas básicas	4.2	Altura del mástil de elevación replegado (h1)	h1 mm	1863
	4.3	Elevación libre (h2)	h2 mm	1520
	4.4	Elevación (h3)	h3 mm	1520
	4.5	Altura del mástil de elevación extendido (h4)	h4 mm	1863
	4.6	Elevación inicial	h5 mm	120
	4.9	Altura de la empuñadura de barra timón en posición de marcha mín./máx.	h14 mm	820 / 1237
	4.15	Altura de horquillas bajadas	h13 mm	93
	4.19	Longitud total	l1 mm	1759
	4.20	Longitud hasta dorsal de horquillas	l2 mm	572
	4.21.1	Ancho total	b1 mm	726
	4.22	Dimensiones de horquillas	s/e/l mm	56 x 185 x 1190
	4.25	Ancho exterior sobre horquillas	b5 mm	535
	4.32	Margen con el suelo, centro distancia entre ejes	m2 mm	23
4.34.1	Ancho de pasillo de trabajo (palet 1000x1200 transversal)	Ast mm	2290	
4.34.2	Ancho de pasillo de trabajo (palet 800x1200 longitudinal)	Ast mm	2192	
4.35	Radio de giro	Wa mm	1487	
Prestaciones	5.1	Velocidad de marcha con/sin carga	km/h	6 / 6
	5.2	Velocidad de elevación con/sin carga	m/s	0,17 / 0,27
	5.3	Velocidad de descenso con/sin carga	m/s	0,31 / 0,19
	5.8	Capacidad de rampa máx. con/sin carga	%	6 / 15
	5.10	Freno de servicio		generador

Motor eléctrico / sistema electrónico	6.1	Motor de tracción, potencia S2 60 min	kW	1,1
	6.2	motor de elevación, potencia con S3	kW	2,2
	6.3	Batería según DIN 43531/35/36		DIN 43535 B
	6.4	Tensión de batería/capacidad nominal	V / Ah	24 / 40
	6.5	Peso de la batería	kg	15
	6.6	Consumo energético según ciclo VDI	kWh/h	0
	6.6.1	Consumo energético según ciclo EN	kWh/h	0,42
	6.6.2	Equivalente de CO2 según EN ISO 23308	kg/h0	0,2
	6.7	Rendimiento en el despacho de mercancías	t/h	35
	6.8	Eficiencia de rotación según VDI 2198	t/kWh	55
Otros	8.1	Tipo de mando de tracción		CA
	10.7	Nivel de presión acústica según EN12053	dB (A)	66

- Esta hoja técnica conforme a la directiva VDI 2198 indica sólo los valores técnicos del equipo estándar. Un bandaje diferente, otros mástiles de elevación, dispositivos adicionales, etc, pueden dar otros valores.

Valores para el compartimento de la batería XS; mástil de elevación MM1520, elevación de brazos portadores alzados.

- N.º VDI 1.8: con brazos portadores bajados: x + 60 mm.
- N.º VDI 1.9: con compartimento de la batería S: y + 80 mm; con brazos portadores bajados: y + 60 mm.
- N.º VDI 4.19: con compartimento de la batería S: l1 + 80 mm.
- N.º VDI 4.20: con compartimento de la batería S: l2 + 80 mm.
- N.º VDI 4.34.1: con compartimento de la batería S: ancho de pasillo de trabajo + 80 mm.
- N.º VDI 4.31.2: con compartimento de la batería S: ancho de pasillo de trabajo + 80 mm.
- N.º VDI 4.35: con compartimento de la batería S: Wa + 80 mm.
- N.º VDI 6.2: con duración de conexión del 5%.
- N.º VDI 10.7: con paquete opcional, silentDRIVE: 62 dB (A).

Jungheinrich de España, S.A.U.

C/ Sierra Morena, 5
Área Empresarial Andalucía
28320 Pinto (Madrid)
Línea de atención al cliente
Teléfono 902 120 895
Línea de atención al cliente
Teléfono 902 120 895
info@jungheinrich.es
www.jungheinrich.es

Las fábricas de producción alemanas de
Norderstedt, Moosburg y Landsberg están
certificadas, así como nuestro Centro de
Recambios Originales en Kaltenkirchen.

ISO 9001
ISO 14001

Las carretillas de Jungheinrich cumplen
los requisitos de seguridad europeos.



 **JUNGHEINRICH**