



Preparadora horizontal

ECE 225 + 227

Altura de elevación: 125 mm / Capacidad de carga: 2500-2700 kg



ECE 225 + 227

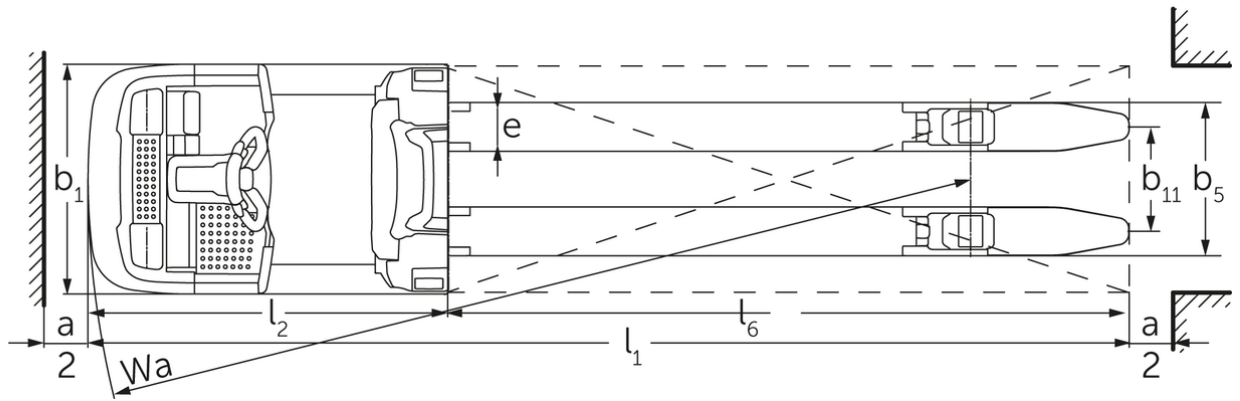




Tabla VDI

		Jungheinrich					
		ECE 225	ECE 225 HP	ECE 227			
Marca distintiva	1.1	Fabricante (abreviatura)					
	1.2	Nomenclatura del fabricante					
	1.3	Grupo de tracción	Eléctrico				
	1.4	Manipulación	Recogepedidos				
	1.5	Capacidad de carga/carga	Q	kg	2500	2700	
	1.6	Distancia al centro de gravedad de la carga	c	mm	1200		
	1.8	Distancia a la carga	x	mm	1518		
	1.9	Distancia entre ejes	y	mm	2570	2720	2570
Pesos	2.1.1	Peso propio (incl. batería)	kg	975	1110	975	
	2.2	Peso por eje con carga delante/detrás	kg	1130 / 2345	1135 / 2475	1130 / 2345	
	2.3	Peso por eje sin carga delante/detrás	kg	763 / 212	847 / 263	763 / 212	
Ruedas / chasis	3.1	Bandajes	Poliuretano (PU)				
	3.2	Dimensiones de ruedas, delante	Ø 230 x 78				
	3.3	Dimensiones de neumáticos, detrás	Ø 85 x 85				
	3.4	Ruedas adicionales	Ø 180 x 65				
	3.5	Ruedas, número delante/detrás (x = con tracción)	1+1x/4				
	3.6	Ancho de vía, delante	b10	mm	481		
	3.7	Ancho de vía, detrás	b11	mm	338		
	3.7.1	2 Ancho de vía, detrás		mm	368		
3.7.2	3 Ancho de vía, detrás		mm	498			
Medidas básicas	4.4	Elevación (h3)	h3	mm	125		
	4.9	Altura de la empuñadura de barra timón en posición de marcha mín./máx.	h14	mm	1374 / 1418		
	4.14	Altura de plataforma elevada	h12	mm	-	1002	-
	4.15	Altura de horquillas bajadas	h13	mm	90		
	4.19	Longitud total	l1	mm	3670	3820	3670
	4.20	Longitud hasta dorsal de horquillas	l2	mm	1270	1420	1270
	4.21.1	Ancho total	b1	mm	810		
	4.22	Dimensiones de horquillas	s/ e/l	mm	60 x 172 x 2400		
	4.25	Ancho exterior sobre horquillas	b5	mm	510		
	4.32	Margen con el suelo, centro distancia entre ejes	m2	mm	25		
	4.34.2	Ancho de pasillo de trabajo (palet 800x1200 longitudinal)	Ast	mm	3870	4020	3870
4.35	Radio de giro	Wa	mm	2788	2938	2788	
Prestaciones	5.1	Velocidad de marcha con/sin carga (Efficiency drivePLUS)	km/h	9,2 / 12,5 9,2 / 14			
	5.2	Velocidad de elevación con/sin carga	m/s	0,07 / 0,1			
	5.3	Velocidad de descenso con/sin carga	m/s	0,07 / 0,06			
	5.8	Capacidad de rampa máx. con/sin carga (Efficiency drivePLUS)	%	6 / 15 6 / 15			
	5.10	Freno de servicio	generador				

Motor eléctrico / sistema electrónico	6.1	Motor de tracción, potencia S2 60 min (Efficiency drivePLUS)	kW	2,8 3,2		
	6.2	motor de elevación, potencia con S3	kW	1,5		
	6.4	Tensión de batería/capacidad nominal	V / Ah	24 / 465		
	6.5	Peso de la batería	kg	370		
	6.6.1	Consumo energético según ciclo EN (Efficiency PLUS)	kWh/h	0,41 0,47		
	6.6.2	Equivalente de CO2 según EN ISO 23308 (Efficiency PLUS)	kg/h0	0,2 0,3		
	6.7	Rendimiento en el despacho de mercancías (Efficiency PLUS)	t/h	170 180		
	6.8.1	Consumo energético con máx. rendimiento en la expedición de mercancías (Efficiency PLUS)	kWh/h	1,38 1,41	1,39 1,47	1,38 1,41
Otros	8.1	Tipo de mando de tracción		CA		
	10.5	Versión de dirección		eléctrico		
	10.7	Nivel de presión acústica según EN12053	dB (A)	62		

- Esta hoja técnica conforme a la directiva VDI 2198 indica sólo los valores técnicos del equipo estándar. Un bandaje diferente, otros mástiles de elevación, dispositivos adicionales, etc, pueden dar otros valores.

Los valores de la tabla son válidos para el compartimento de la batería L; paquete de equipamiento drivePLUS; longitud de horquillas 2.400 mm; sección de carga elevada.

- N.º VDI 1.8: con sección de carga bajada: x + 82 mm.
- N.º VDI 1.9: con compartimento de la batería XL o XL (ERE): y + 118 mm; con plataforma de pie alargada: y + 50 mm; con sección de carga bajada: y + 82 mm.
- N.º VDI 4.14: ECE HP: h12 ver según el esquema, medida 840 mm + 162 mm = 1.002 mm.
- VDI-N.º 4.19: con compartimento de la batería XL o XL (ERE): l1 + 118 mm; con plataforma de pie alargada: l1 + 50 mm.
- VDI-N.º 4.20: con compartimento de la batería XL o XL (ERE): l2 + 118 mm; con plataforma de pie alargada: l2 + 50 mm.
- N.º VDI 4.34.2: con compartimento de la batería XL o XL (ERE): ancho de pasillo de trabajo + 118 mm; con plataforma de pie alargada: ancho de pasillo de trabajo + 50 mm; diagonal según VDI: ancho de pasillo de trabajo + 94 mm.
- VDI-N.º 4.35: con compartimento de la batería XL o XL (ERE): Wa + 118 mm; con plataforma de pie alargada: Wa + 50 mm; con sección de carga bajada: Wa + 82 mm.
- N.º VDI 6.2: con S3 10%.
- N.º VDI 6.4: con compartimento de la batería XL: 24 V / 620 Ah.
- N.º VDI 6.5: con compartimento de la batería XL: 460 kg.
- N.º VDI 6.6.1 para ECE 225 y ECE 225 HP: 0,45 kWh/h.

Jungheinrich de España, S.A.U.

C/ Sierra Morena, 5
Área Empresarial Andalucía
28320 Pinto (Madrid)
Línea de atención al cliente
Teléfono 902 120 895
Línea de atención al cliente
Teléfono 902 120 895
info@jungheinrich.es
www.jungheinrich.es

Las fábricas de producción alemanas de
Norderstedt, Moosburg y Landsberg están
certificadas, así como nuestro Centro de
Recambios Originales en Kaltenkirchen.

ISO 9001
ISO 14001

Las carretillas de Jungheinrich cumplen
los requisitos de seguridad europeos.



 **JUNGHEINRICH**