



Preparadora vertical

EKS 110

Altura de elevación: 1000-2800 mm / Capacidad de carga: 1000 kg



EKS 110

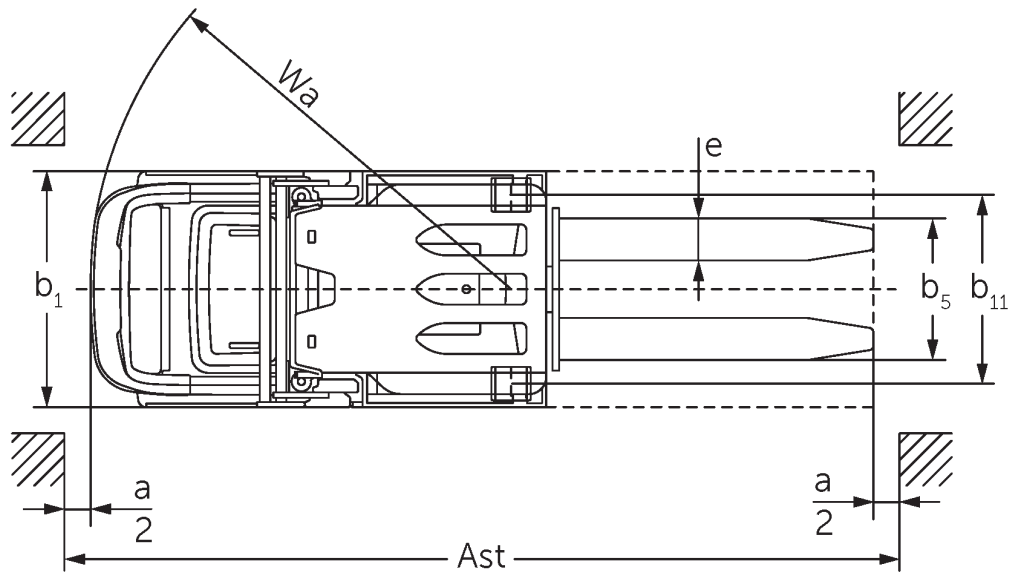
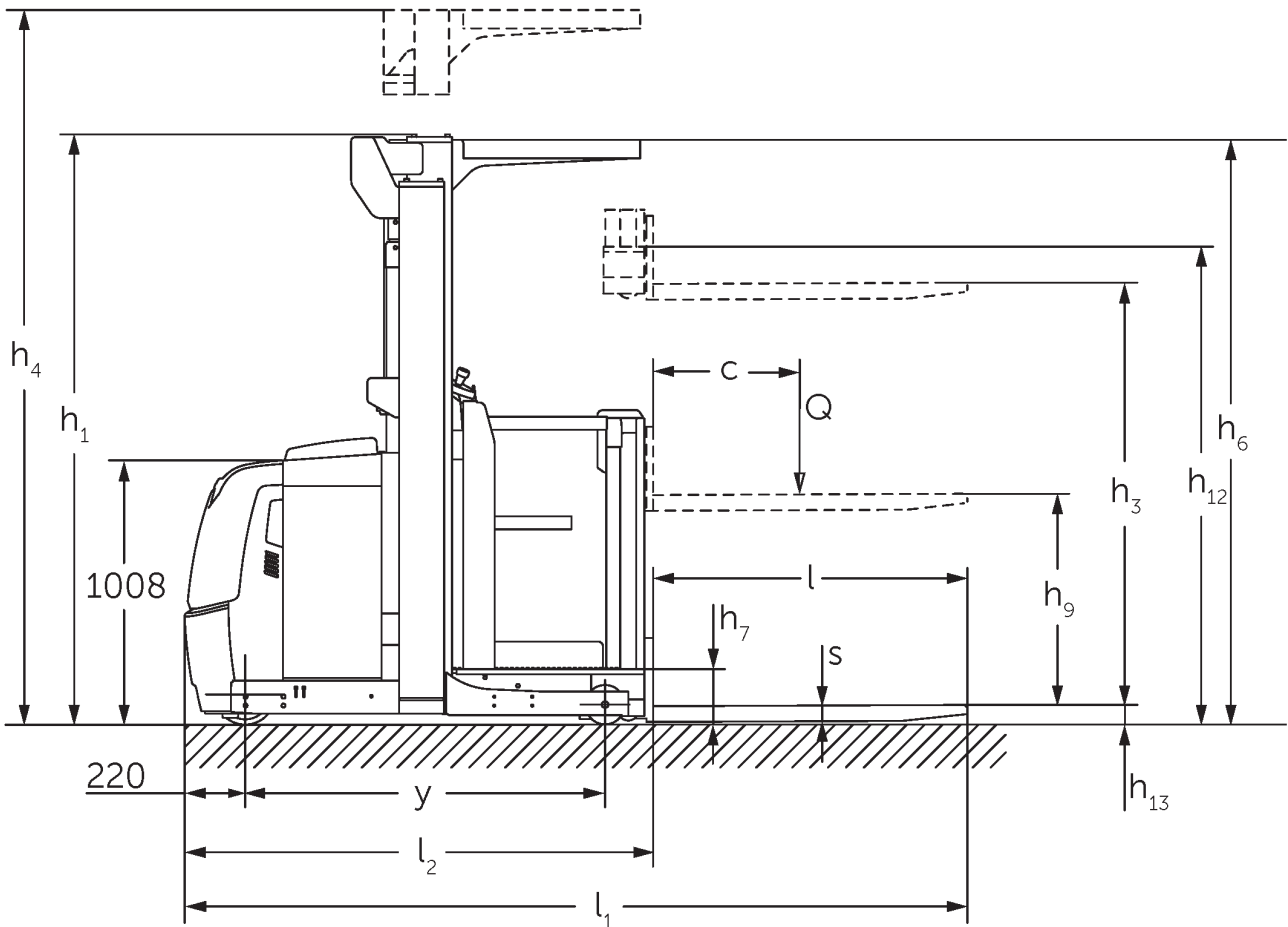
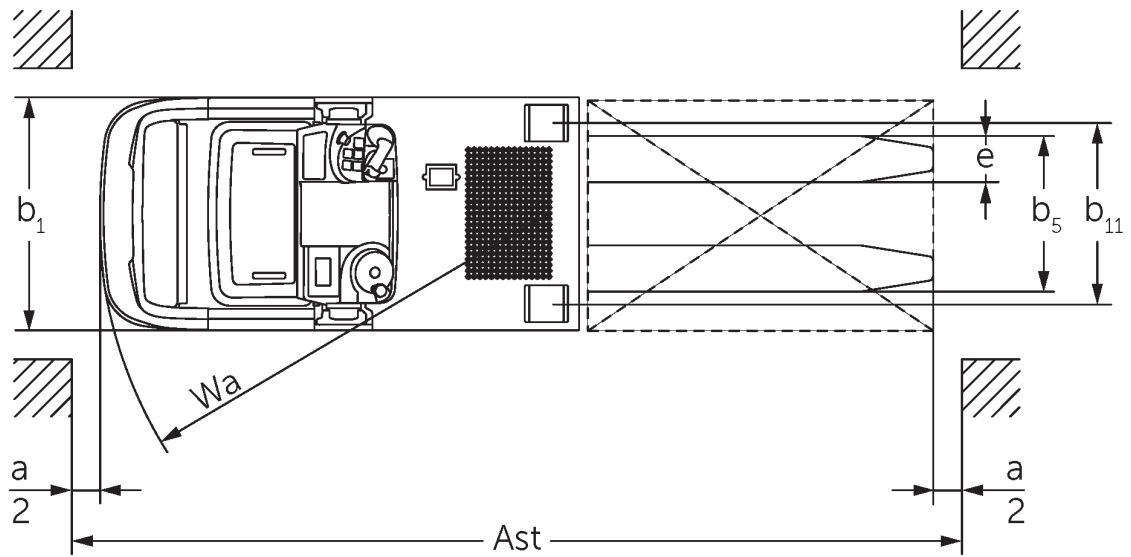


Figure shows EKS 110 Z 280 ZZ



La figura muestra la EKS 110 L 100 E

Tabla VDI

				Jungheinrich	
				EKS 110 L 280 ZZ	EKS 110 Z 280 ZZ
Marca distintiva	1.1	Fabricante (abreviatura)			
	1.2	Nomenclatura del fabricante			
	1.3	Grupo de tracción		Eléctrico	
	1.4	Manipulación		Recogepedidos	
	1.5	Capacidad de carga/carga	Q kg	1000	
	1.6	Distancia al centro de gravedad de la carga	c mm	600	
	1.8	Distancia a la carga	x mm	180	185
	1.9	Distancia entre ejes	y mm	1385	
	Pesos	2.1.1	Peso propio (incl. batería)	kg	2268
2.2		Peso por eje con carga delante/detrás	kg	762 / 2506	754 / 2636
2.3		Peso por eje sin carga delante/detrás	kg	1336 / 932	1328 / 1062
Ruedas / chasis	3.1	Bandajes		Vulkollan®	
	3.2	Dimensiones de ruedas, delante		ø 230 x 80	
	3.3	Dimensiones de neumáticos, detrás		ø 150 x 130	
	3.5	Ruedas, número delante/detrás (x = con tracción)		1x / 2	
	3.7	Ancho de vía, detrás	b11 mm	720	
Medidas básicas	4.2	Altura del mástil de elevación replegado (h1)	h1 mm	2250	
	4.4	Elevación (h3)	h3 mm	2800	
	4.5	Altura del mástil de elevación extendido (h4)	h4 mm	5030	
	4.7	Altura del tejadillo protector (cabina)	h6 mm	2230	
	4.8.1	Altura de plataforma	h7 mm	200	
	4.11	Elevación adicional	h9 mm	-	800
	4.14	Altura de plataforma elevada	h12 mm	3000	
	4.15	Altura de horquillas bajadas	h13 mm	80	
	4.19	Longitud total	l1 mm	2980	2985
	4.20	Longitud hasta dorsal de horquillas	l2 mm	1780	1785
	4.21.1	Ancho total	b1 mm	900	
	4.22	Dimensiones de horquillas	s/e/ l mm	60 x 160 x 1200	
	4.25	Ancho exterior sobre horquillas	b5 mm	540	
	4.26	Ancho entre brazos portadores/superficies de carga	b4 mm	520	
	4.27	Ancho sobre rodillos guía	b6 mm	1060	
	4.31	Margen con el suelo con carga, bajo mástil	m1 mm	35	
4.34.1	Ancho de pasillo de trabajo (palet 1000x1200 transversal)	Ast mm	3127		
4.34.2	Ancho de pasillo de trabajo (palet 800x1200 longitudinal)	Ast mm	3240	3245	
4.35	Radio de giro	Wa mm	1603		
Prestaciones	5.1	Velocidad de marcha con/sin carga (Efficiency drivePLUS)	km/h	9 / 9 9 / 11	
	5.2	Velocidad de elevación con/sin carga	m/s	0,23 / 0,31	
	5.3	Velocidad de descenso con/sin carga	m/s	0,28 / 0,26	
	5.7	Capacidad de rampa con/sin carga	%	5 / 10	
	5.10	Freno de servicio		generador	
	5.11	Freno de estacionamiento		Sistema electromagnético de freno de potencia de resorte	

Motor eléctrico / sistema electrónico	6.1	Motor de tracción, potencia S2 60 min	kW	3,2
	6.2	motor de elevación, potencia con S3	kW	6
	6.3	Batería según DIN 43531/35/36		DIN 43535 B
	6.4	Tensión de batería/capacidad nominal	V / Ah	24 / 620
	6.5	Peso de la batería	kg	480
	6.6.1	Consumo energético según ciclo EN	kWh/h	0,42
Otros	8.1	Tipo de mando de tracción		CA
	10.5	Versión de dirección		Dirección asistida eléctrica
Otros	10.7	Nivel de presión acústica según EN12053	dB (A)	61
- Esta hoja técnica conforme a la directiva VDI 2198 indica sólo los valores técnicos del equipo estándar. Un bandaje diferente, otros mástiles de elevación, dispositivos adicionales, etc, pueden dar otros valores.				

- 4.2: L100E con tejadillo protector de 2.230 mm
- 4.5: L100E con tejadillo protector de 3.230 mm
- 4.7: L100E y Z100E tejadillo protector opcional

Jungheinrich de España, S.A.U.

C/ Sierra Morena, 5
Área Empresarial Andalucía
28320 Pinto (Madrid)
Línea de atención al cliente
Teléfono 902 120 895
Línea de atención al cliente
Teléfono 902 120 895
info@jungheinrich.es
www.jungheinrich.es

Las fábricas de producción alemanas de
Norderstedt, Moosburg y Landsberg están
certificadas, así como nuestro Centro de
Recambios Originales en Kaltenkirchen.

ISO 9001
ISO 14001

Las carretillas de Jungheinrich cumplen
los requisitos de seguridad europeos.



 **JUNGHEINRICH**