



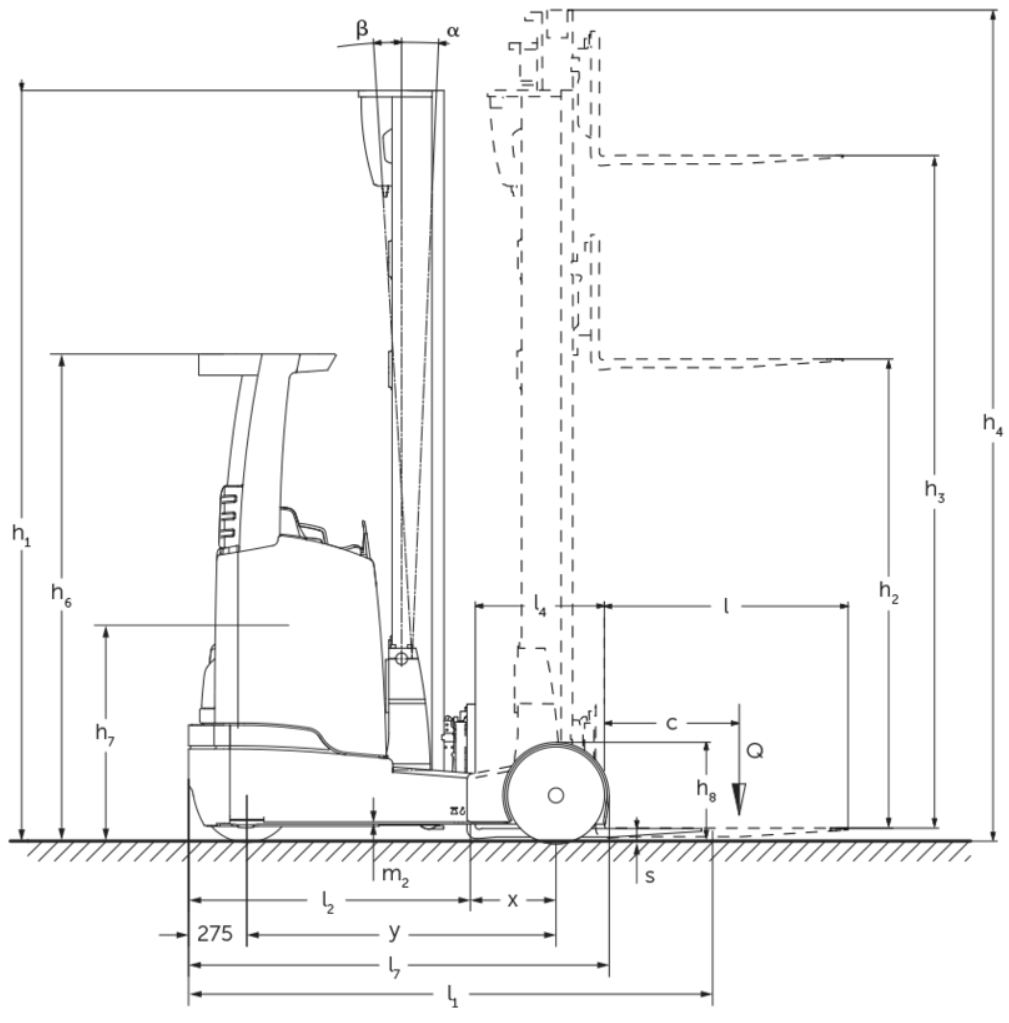
Elektrisk skyvemasttruck

ETV C16 / C20

Løftehøyde: 4250-7400 mm / Løftekapasitet: 1600-2000 kg



ETV C16 / C20



ETV C16 / C20

ETV C16	Løftehøyde (h3)	Høyde senket mast (h1)	Friløft (h2)	Høyde løftet mast (h4)	Tilt mast frem/tilbake
Masttilt / Tredelt friløftmast DZ / varmvalsede profiler	4550 mm	2050 mm	1396 mm	5204 mm	2 / 4 °
	5000 mm	2200 mm	1546 mm	5654 mm	2 / 4 °
	5240 mm	2280 mm	1626 mm	5894 mm	2 / 4 °
	5300 mm	2300 mm	1646 mm	5954 mm	2 / 4 °
	5450 mm	2350 mm	1696 mm	6104 mm	2 / 4 °
	5600 mm	2400 mm	1746 mm	6254 mm	2 / 4 °
	5720 mm	2440 mm	1786 mm	6374 mm	2 / 4 °
	5900 mm	2500 mm	1846 mm	6554 mm	2 / 4 °
	6200 mm	2600 mm	1946 mm	6854 mm	2 / 4 °
	6500 mm	2700 mm	2046 mm	7154 mm	2 / 4 °
	6800 mm	2800 mm	2146 mm	7454 mm	2 / 4 °
	7100 mm	2900 mm	2246 mm	7754 mm	2 / 4 °
ETV C20	Løftehøyde (h3)	Høyde senket mast (h1)	Friløft (h2)	Høyde løftet mast (h4)	Tilt mast frem/tilbake
Masttilt / Tredelt friløftmast DZ-V / kaldvalset	4250 mm	2050 mm	1320 mm	4980 mm	2 / 4 °
	4700 mm	2200 mm	1470 mm	5430 mm	2 / 4 °
	5000 mm	2300 mm	1570 mm	5730 mm	2 / 4 °
	5300 mm	2400 mm	1670 mm	6030 mm	2 / 4 °
	5600 mm	2500 mm	1770 mm	6330 mm	2 / 4 °
	5900 mm	2600 mm	1870 mm	6630 mm	2 / 4 °
	6200 mm	2700 mm	1970 mm	6930 mm	2 / 4 °
	6500 mm	2800 mm	2070 mm	7230 mm	2 / 4 °
	6800 mm	2900 mm	2170 mm	7530 mm	2 / 4 °
	6950 mm	2950 mm	2220 mm	7680 mm	2 / 4 °
	7400 mm	3100 mm	2370 mm	8130 mm	2 / 4 °

VDI-tabell

		Jungheinrich			
		ETV C16		ETV C20	
Mark	1.1	Produsent (kort navn)			
	1.2	Produsentens typebetegnelse			
	1.3	Drivenhet	Elektrisk		
	1.4	Betjening	Tverrstilt fører sete		
	1.5	Løftekapasitet last	Q kg	1600	2000
	1.6	Lastsenteravstand	c mm	600	
	1.8	Lastavstand	x mm	400	421
	1.8.1	Lastavstand, mast i fremre posisjon	mm	290	
	1.9	Hjulavstand	y mm	1460	1520
Vekter	2.1.1	Egenvekt (inkl. batterier)	kg	3640	4010
	2.3	Akselbelastning uten last foran/bak	kg	2230 / 1410	2410 / 1600
	2.4	Akselbelastning gafler frem m/last, foran/bak	kg	670 / 4570	510 / 5500
	2.5	Akselbelastning gafler tilbake m/last, foran/bak	kg	1965 / 3275	2146 / 3846
Hjul, chassis	3.1	Hjul	Superelastisk (SE)		
	3.2	Hjuldimensjon foran	200 / 50-10		
	3.3	Hjuldimensjon bak	180 / 60-10		
	3.5	Hjul, antall foran/bak (x = drivhjul)	1x / 2		
	3.7	Sporvidde bak	b11 mm	1210	1240
Grunnleggende mål	4.1	Tilt mast frem/tilbake	a/B °	2 / 4	
	4.2	Høyde senket mast (h1)	h1 mm	2300	2400
	4.3	Friløft (h2)	h2 mm	1646	1670
	4.4	Løftehøyde (h3)	h3 mm	5300	
	4.5	Høyde løftet mast (h4)	h4 mm	5954	6030
	4.7	Høyde på beskyttende tak (hytte)	h6 mm	2290	
	4.8	Setehøyde / ståhøyde	h7 mm	1166	
	4.10	Høyde støtteben	h8 mm	464	
	4.19	Total lengde	l1 mm	2484	2524
	4.20	Lengde inkl. gaffelrygg	l2 mm	1320	1360
	4.21.1	Totalbredde	b1 mm	1382	1409
	4.21.2	Totalbredde	b2 mm	1270	
	4.22	Gafler (tykkelse, bredde, lengde)	s/e/l mm	40 x 120 x 1150	50 x 140 x 1150
	4.23	Gaffelbord tilkoblingsklasse		2B	
	4.24	Gaffelbordbredde	b3 mm	830	
	4.25	Mål over gafler	b5 mm	335	356
	4.25.1	Avstand over gafler (min./maks.)	b5 mm	335 / 705	356 / 750
	4.26	Bredde mellom støttebeina	b4 mm	940	
	4.28	Mastvognfremskyving	mm	690	711
	4.32	Bakkeklaring målt midt mellom akslingene	m2 mm	80	
4.34.1	Arbeidsbredde (pall 1000 x 1200 på tverrsnitt)	Ast mm	2784	2829	
4.34.2	Arbeidsbredde (pall 800x1200 langsgående)	Ast mm	2829	2871	
4.35	Svingradius	Wa mm	1735	1795	
4.37	Lengde målt over støtteben	L7 mm	1986	2046	

Ytelser	5.1	Kjørehastighet med/uten last	km/h	11,8 / 12,2		
	5.2	Løftehastighet med/uten last	m/s	0,4 / 0,7	0,32 / 0,6	
	5.3	Senkehastighet med/uten last	m/s	0,5 / 0,5		
	5.4	Skyvehastighet med/uten last	m/s	0,2 / 0,2	0,15 / 0,15	
	5.7	Stigeevne med/uten last	%	7 / 10	6 / 10	
	5.8	Maks. stigeevne med/uten last	%	10 / 15		
	5.9	Akselerasjonstid med/uten last	s	5,1 / 4,8	5,7 / 5	
	5.10	Driftsbrems		elektrisk		
	Elektrisk motor / Elektronikk	6.1	Drivmotor, effekt S2 60 min	kW	7,5	
		6.2	Løftemotor, effekt ved S3	kW	13,3	
6.3		Batteri iht. DIN 43531/35/36		DIN 43531 C		
6.4		Batterispennning / nominell kapasitet	V / Ah	48 / 560		
6.5		Batteriets vekt	kg	937		
6.6.1		Energiforbruk iht. EN-syklus	kWh/h	3,59	4,28	
6.6.2		CO2-ekvivalent i henhold til EN ISO 23308	kg/h0	1,9	2,3	
6.7		Omløpshastighet	t/h	60,19	65,87	
6.8		Kapasitet ved håndtering av varer i henhold til VDI-standarden 2198	t/kWh	17,3	17,1	
6.8.1		Energiforbruk ved maks. omløpshastighet	kWh/h	3,47	3,85	
Andre		8.1	Type kjørekontroll		Trefaset vekselstrøm	
	10.1	Arbeidstrykk for påbygningsaggregat	bar	150		
	10.2	Oljestrøm for påbygningsaggregat	l/min	20		
	10.7	Lydtrykknivå iht. EN12053	dB (A)	70		

- Her vises kun tekniske verdier for standardmodellen i henhold til retningslinje VDI 2198. Andre dekk, master eller tilleggsutstyr kan gi andre verdier. Med forbehold om endringer og tekniske nyheter.

- VDI-nr. 1.8: Batteriets størrelse påvirker lastavstand x.
- VDI-nr. 2.1.1: Batteriets størrelse og mastens utførelse påvirker egenvekt og akselbelastning.
- VDI-nr. 2.3: Batteriets størrelse og mastens utførelse påvirker egenvekt og akselbelastning.
- VDI-nr. 2.4: Batteriets størrelse og mastens utførelse påvirker egenvekt og akselbelastning.
- VDI-nr. 2.5: Batteriets størrelse og mastens utførelse påvirker egenvekt og akselbelastning.
- VDI-nr. 4.19: Batteriets størrelse og gaffellengde påvirker totalengde l1.
- VDI-nr. 4.20: Batteriets størrelse påvirker lengde, inkludert gaffelrygg l2.
- VDI-nr. 4.28: Batteriets størrelse påvirker mål l4 framover.
- VDI-nr. 4.34.1: Batteriets størrelse påvirker arbeidsgangbredde.
- VDI-nr. 4.34.2: Batteriets størrelse påvirker arbeidsgangbredde.

Jungheinrich Norge AS

Alf Bjerckes vei 30 · 0596 Oslo

Postboks 246 Leirdal · 1011 Oslo

Telefon 02350

24-timers servicevakt 480 75 450

kontakt@jungheinrich.no

www.jungheinrich.no

De tyske produksjonsstedene i
Norderstedt, Moosburg og Landsberg er
sertifisert. Det er også vårt
reservedelslager i Kaltenkirchen. ISO 9001
ISO 14001

Jungheinrich-trucker bygges i henhold til
Eusikkerhetsbestemmelsene og CE-
forskriftene



 **JUNGHEINRICH**