



Transpaleta manual

AM 22 SH / 22 NH

Altura de elevación: 122 mm / Capacidad de carga: 2200 kg

 JUNGHEINRICH

AM 22 SH / 22 NH

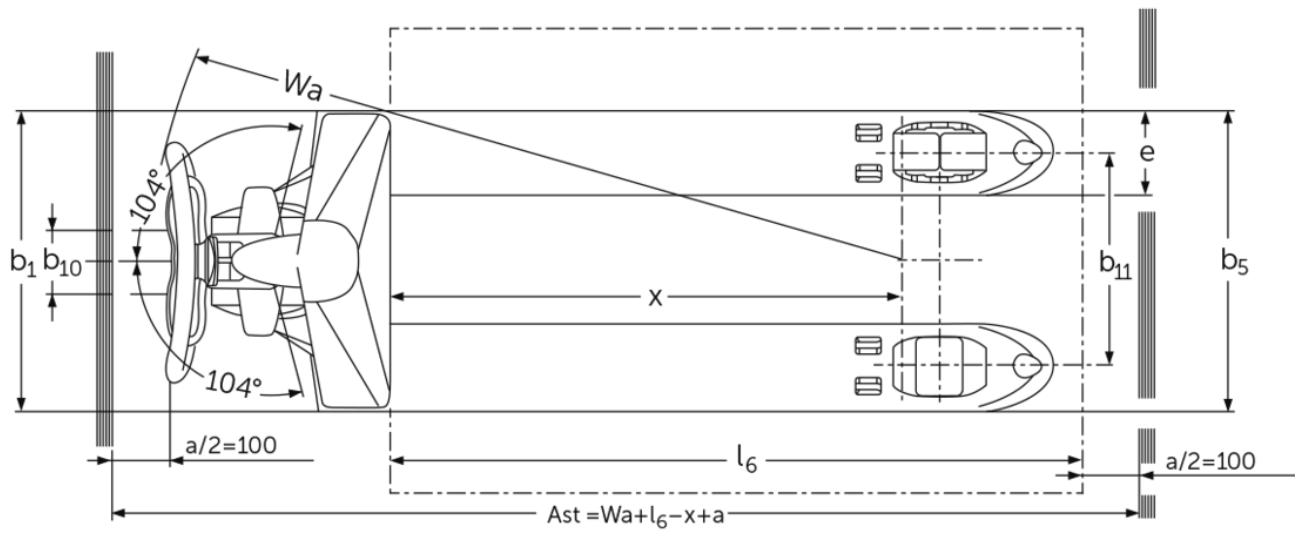
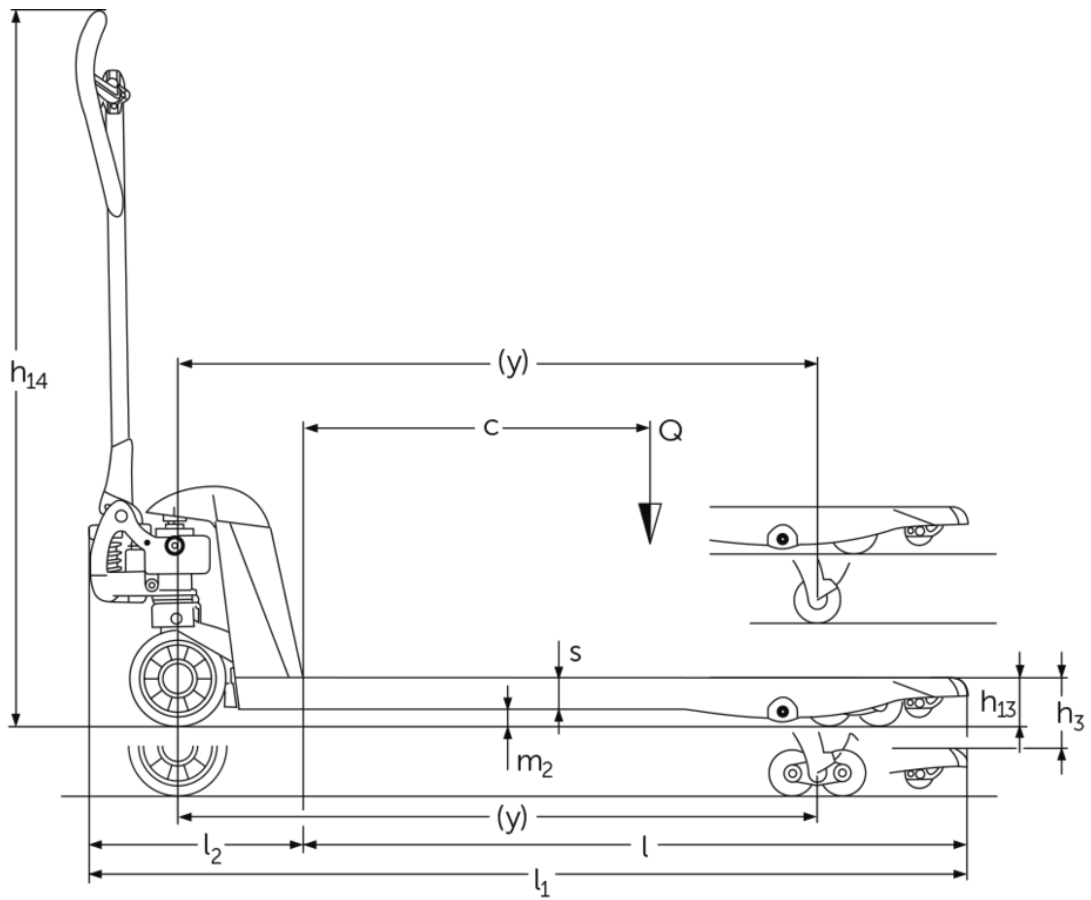


Tabla VDI

Marca distintiva	1.1	Fabricante (abreviatura)		Otros (OEM)							
	1.2	Nomenclatura del fabricante		AM 22 NH							
	1.3	Grupo de tracción		Manual							
	1.4	Manipulación		Manual							
	1.5	Capacidad de carga/carga	Q kg	2200					1500	1000	
	1.6	Distancia al centro de gravedad de la carga	c mm	300	400	500	600	700	800	900	
	1.9	Distancia entre ejes	y mm	560	755	910	1110	1320	1560	1860	
Pesos	2.1	Tara	kg	50	52	56	60	61	70	82	
Ruedas / chasis	3.1	Bandajes		C-BV							
	3.2	Dimensiones de ruedas, delante		Ø 170x50							
	3.3	Dimensiones de neumáticos, detrás		Ø 82x96							
	3.5	Ruedas, número delante/detrás (x = con tracción)		2/4							
	3.6	Ancho de vía, delante	b10 mm	109							
	3.7	Ancho de vía, detrás	b11 mm	370							
Medidas básicas	4.4	Elevación (h3)	h3 mm	122							
	4.9	Altura de la empuñadura de barra timón en posición de marcha mín./máx.	h14 mm	359 / 1237							
	4.14	Altura de plataforma elevada	h12 mm	205							
	4.15	Altura de horquillas bajadas	h13 mm	83							
	4.19	Longitud total	l1 mm	973	1168	1323	1523	1733	1973	2273	
	4.20	Longitud hasta dorsal de horquillas	l2 mm	373							
	4.21.1	Ancho total	b1 mm	520							
	4.22	Dimensiones de horquillas	s/ e/l mm	53 x 150 x 600	53 x 150 x 795	53 x 150 x 950	53 x 150 x 1150	53 x 150 x 1207	53 x 150 x 1360	53 x 150 x 1600	53 x 150 x 1900
	4.25	Ancho exterior sobre horquillas	b5 mm	520							
	4.32	Margen con el suelo, centro distancia entre ejes	m2 mm	30							
	4.34.1	Ancho de pasillo de trabajo (palet 1000x1200 transversal)	Ast mm	1584			1734	1933	2173	2473	
	4.34.2	Ancho de pasillo de trabajo (palet 800x1200 longitudinal)	Ast mm	1784				1933	2173	2473	
	4.35	Radio de giro	Wa mm	724	919	1074	1274	1484	1724	2024	
Prestaciones	5.3	Velocidad de descenso con/sin carga	m/s	0,09 / 0,02							

- Esta hoja técnica conforme a la directiva VDI 2198 indica sólo los valores técnicos del equipo estándar. Un bandaje diferente, otros mástiles de elevación, dispositivos adicionales, etc. pueden dar otros valores.

Marca distintiva	1.1	Fabricante (abreviatura)		Otros (OEM)						
	1.2	Nomenclatura del fabricante		AM 22 NH					AM 22 SH	
	1.3	Grupo de tracción		Manual						
	1.4	Manipulación		Manual						
	1.5	Capacidad de carga/carga	Q kg	500	2200					
	1.6	Distancia al centro de gravedad de la carga	c mm	1200	600	550	500	600	500	300
	1.9	Distancia entre ejes	y mm	2360	1110	1014	910	1110	910	560
Pesos	2.1	Tara	kg	90	63	62	59	63	59	50
	3.1	Bandajes		C-BV	C-GV	V-GV	C-BN	C-BV	V-BV	N-GN
Ruedas / chasis	3.2	Dimensiones de ruedas, delante		Ø 170x50						
	3.3	Dimensiones de neumáticos, detrás		Ø 82x96						
	3.5	Ruedas, número delante/detrás (x = con tracción)		2/4	2/2	2/4			2/2	
	3.6	Ancho de vía, delante	b10 mm	109						
	3.7	Ancho de vía, detrás	b11 mm	370						
Medidas básicas	4.4	Elevación (h3)	h3 mm	122						
	4.9	Altura de la empuñadura de barra timón en posición de marcha mín./máx.	h14 mm	359 / 1237						
	4.14	Altura de plataforma elevada	h12 mm	205						
	4.15	Altura de horquillas bajadas	h13 mm	83						
	4.19	Longitud total	l1 mm	2773	1523	1427	1323	1523	1323	973
	4.20	Longitud hasta dorsal de horquillas	l2 mm	373						
	4.21.1	Ancho total	b1 mm	520	680				520	
	4.22	Dimensiones de horquillas	s/ e/l mm	53 x 150 x 2400	53 x 150 x 1150	53 x 150 x 1054	53 x 150 x 950	53 x 150 x 1150	53 x 150 x 950	53 x 150 x 600
	4.25	Ancho exterior sobre horquillas	b5 mm	520	680				520	
	4.32	Margen con el suelo, centro distancia entre ejes	m2 mm	30						
	4.34.1	Ancho de pasillo de trabajo (palet 1000x1200 transversal)	Ast mm	2973	1734	1627	1584	1734	1584	
	4.34.2	Ancho de pasillo de trabajo (palet 800x1200 longitudinal)	Ast mm	2973	1784					
	4.35	Radio de giro	Wa mm	2524	1274	1178	1074	1274	1074	724
Prestaciones	5.3	Velocidad de descenso con/sin carga	m/s	0,09 / 0,02						
- Esta hoja técnica conforme a la directiva VDI 2198 indica sólo los valores técnicos del equipo estándar. Un bandaje diferente, otros mástiles de elevación, dispositivos adicionales, etc, pueden dar otros valores.										

Marca distintiva	1.1	Fabricante (abreviatura)		Otros (OEM)						
	1.2	Nomenclatura del fabricante		AM 22 SH						
	1.3	Grupo de tracción		Manual						
	1.4	Manipulación		Manual						
	1.5	Capacidad de carga/carga	Q kg	2200						
	1.6	Distancia al centro de gravedad de la carga	c mm	400	500	600	300	400	500	600
	1.9	Distancia entre ejes	y mm	755	910	1110	560	755	910	1110
Pesos	2.1	Tara	kg	52	56	60	50	52	56	60
	2.3	Peso por eje sin carga delante/detrás	-	- / -						38 / 20
Ruedas / chasis	3.1	Bandajes		N-GN		C-GN	C-GV			
	3.2	Dimensiones de ruedas, delante		Ø 170x50						Ø 170 x 50
	3.3	Dimensiones de neumáticos, detrás		Ø 82x96						Ø 82 x 96
	3.5	Ruedas, número delante/detrás (x = con tracción)		2/2						
	3.6	Ancho de vía, delante	b10 mm	109						
	3.7	Ancho de vía, detrás	b11 mm	370						
	Medidas básicas	4.4	Elevación (h3)	h3 mm	122					
4.9		Altura de la empuñadura de barra timón en posición de marcha mín./máx.	h14 mm	359 / 1237						
4.14		Altura de plataforma elevada	h12 mm	205						
4.15		Altura de horquillas bajadas	h13 mm	83						
4.19		Longitud total	l1 mm	1168	1323	1523	973	1168	1323	1523
4.20		Longitud hasta dorsal de horquillas	l2 mm	373						
4.21.1		Ancho total	b1 mm	520						
4.22		Dimensiones de horquillas	s/ e/l mm	53 x 150 x 795	53 x 150 x 950	53 x 150 x 1150	53 x 150 x 600	53 x 150 x 795	53 x 150 x 950	53 x 150 x 1150
4.25		Ancho exterior sobre horquillas	b5 mm	520						
4.32		Margen con el suelo, centro distancia entre ejes	m2 mm	30						
4.34.1		Ancho de pasillo de trabajo (palet 1000x1200 transversal)	Ast mm	1584		1734	1573	1584		1734
4.34.2		Ancho de pasillo de trabajo (palet 800x1200 longitudinal)	Ast mm	1784						
4.35		Radio de giro	Wa mm	919	1074	1274	724	919	1074	1274
Prestaciones	5.3	Velocidad de descenso con/sin carga	m/s	0,09 / 0,02						
- Esta hoja técnica conforme a la directiva VDI 2198 indica sólo los valores técnicos del equipo estándar. Un bandaje diferente, otros mástiles de elevación, dispositivos adicionales, etc, pueden dar otros valores.										

Marca distintiva	1.1	Fabricante (abreviatura)		Otros (OEM)							
	1.2	Nomenclatura del fabricante		AM 22 SH							
	1.3	Grupo de tracción		Manual							
	1.4	Manipulación		Manual							
	1.5	Capacidad de carga/carga	Q kg	2200							
	1.6	Distancia al centro de gravedad de la carga	c mm	400	500	600	400	500	600	400	
	1.9	Distancia entre ejes	y mm	755	910	1110	755	910	1110	755	
Pesos	2.1	Tara	kg	52	56	60	52	56	60	52	
	3.1	Bandajes		V-GV			N-BN		C-BN	C-BV	
Ruedas / chasis	3.2	Dimensiones de ruedas, delante		Ø 170x50					170	Ø 170x50	
	3.3	Dimensiones de neumáticos, detrás		Ø 82x96					82x96/82x62	Ø 82x96	
	3.5	Ruedas, número delante/detrás (x = con tracción)		2/2			2/4				
	3.6	Ancho de vía, delante	b10 mm	109							
	3.7	Ancho de vía, detrás	b11 mm	370							
Medidas básicas	4.4	Elevación (h3)	h3 mm	122							
	4.9	Altura de la empuñadura de barra timón en posición de marcha mín./máx.	h14 mm	359 / 1237							
	4.14	Altura de plataforma elevada	h12 mm	205							
	4.15	Altura de horquillas bajadas	h13 mm	83							
	4.19	Longitud total	l1 mm	1168	1323	1523	1168	1323	1523	1520	1168
	4.20	Longitud hasta dorsal de horquillas	l2 mm	373					-	373	
	4.21.1	Ancho total	b1 mm	520							
	4.22	Dimensiones de horquillas	s/ e/l mm	53 x 150 x 795	53 x 150 x 950	53 x 150 x 1150	53 x 150 x 795	53 x 150 x 950	53 x 150 x 1150	52 x 150 x 1150	53 x 150 x 795
	4.25	Ancho exterior sobre horquillas	b5 mm	520							
	4.32	Margen con el suelo, centro distancia entre ejes	m2 mm	30							
	4.34.1	Ancho de pasillo de trabajo (palet 1000x1200 transversal)	Ast mm	1584		1734	1584		1734		1584
	4.34.2	Ancho de pasillo de trabajo (palet 800x1200 longitudinal)	Ast mm	1784							
	4.35	Radio de giro	Wa mm	919	1074	1274	919	1074	1274	919	
Prestaciones	5.3	Velocidad de descenso con/sin carga	m/s	0,09 / 0,02							

- Esta hoja técnica conforme a la directiva VDI 2198 indica sólo los valores técnicos del equipo estándar. Un bandaje diferente, otros mástiles de elevación, dispositivos adicionales, etc, pueden dar otros valores.

Marca distintiva	1.1	Fabricante (abreviatura)		Otros (OEM)							
	1.2	Nomenclatura del fabricante		AM 22 SH							
	1.3	Grupo de tracción		Manual							
	1.4	Manipulación		Manual							
	1.5	Capacidad de carga/carga	Q kg	2200			1500	1000	500	2200	
	1.6	Distancia al centro de gravedad de la carga	c mm	500	600	800	900	1200	400	500	
	1.9	Distancia entre ejes	y mm	910	1110	1560	1860	2360	755	910	
Pesos	2.1	Tara	kg	56	60	58	82		90	52	56
	2.3	Peso por eje sin carga delante/detrás	-	- / -		38 / 20	- / -				
Ruedas / chasis	3.1	Bandajes		C-BV					V-BV		
	3.2	Dimensiones de ruedas, delante		Ø 170x50							
	3.3	Dimensiones de neumáticos, detrás		Ø 82x96							
	3.5	Ruedas, número delante/detrás (x = con tracción)		2/4							
	3.6	Ancho de vía, delante	b10 mm	109							
	3.7	Ancho de vía, detrás	b11 mm	370							
	Medidas básicas	4.4	Elevación (h3)	h3 mm	122						
4.9		Altura de la empuñadura de barra timón en posición de marcha mín./máx.	h14 mm	359 / 1237							
4.14		Altura de plataforma elevada	h12 mm	205							
4.15		Altura de horquillas bajadas	h13 mm	83							
4.19		Longitud total	l1 mm	1323	1523	1520	1973	2273	2773	1168	1323
4.20		Longitud hasta dorsal de horquillas	l2 mm	373							
4.21.1		Ancho total	b1 mm	520							
4.22		Dimensiones de horquillas	s/ e/l mm	53 x 150 x 950	53 x 150 x 1150	53 x 150 x 1600	53 x 150 x 1900	53 x 150 x 2400	53 x 150 x 795	53 x 150 x 950	
4.25		Ancho exterior sobre horquillas	b5 mm	520							
4.32		Margen con el suelo, centro distancia entre ejes	m2 mm	30							
4.34.1		Ancho de pasillo de trabajo (palet 1000x1200 transversal)	Ast mm	1584	1734	2173	2473	2973	1584		
4.34.2		Ancho de pasillo de trabajo (palet 800x1200 longitudinal)	Ast mm	1784		2173	2473	2973	1784		
4.35		Radio de giro	Wa mm	1074	1274	1724	2024	2524	919	1074	
Prestaciones	5.3	Velocidad de descenso con/sin carga	m/s	0,09 / 0,02							
- Esta hoja técnica conforme a la directiva VDI 2198 indica sólo los valores técnicos del equipo estándar. Un bandaje diferente, otros mástiles de elevación, dispositivos adicionales, etc, pueden dar otros valores.											

Marca distintiva	1.1	Fabricante (abreviatura)		Otros (OEM)					
	1.2	Nomenclatura del fabricante		AM 22 SH					
	1.3	Grupo de tracción		Manual					
	1.4	Manipulación		Manual					
	1.5	Capacidad de carga/carga	Q kg	2200					
	1.6	Distancia al centro de gravedad de la carga	c mm	600	500	600	500	600	500
	1.9	Distancia entre ejes	y mm	1110	910	1110	910	1110	910
Pesos	2.1	Tara	kg	60	59	63	59	64	59
	3.1	Bandajes		V-BV	N-GN		C-GV		C-BV
Ruedas / chasis	3.2	Dimensiones de ruedas, delante		Ø 170x50					
	3.3	Dimensiones de neumáticos, detrás		Ø 82x96					
	3.5	Ruedas, número delante/detrás (x = con tracción)		2/4	2/2			2/4	
	3.6	Ancho de vía, delante	b10 mm	109					
	3.7	Ancho de vía, detrás	b11 mm	370					
Medidas básicas	4.4	Elevación (h3)	h3 mm	122					
	4.9	Altura de la empuñadura de barra timón en posición de marcha mín./máx.	h14 mm	359 / 1237					
	4.14	Altura de plataforma elevada	h12 mm	205					
	4.15	Altura de horquillas bajadas	h13 mm	83					
	4.19	Longitud total	l1 mm	1523	1323	1523	1323	1523	1323
	4.20	Longitud hasta dorsal de horquillas	l2 mm	373					
	4.21.1	Ancho total	b1 mm	520	680				
	4.22	Dimensiones de horquillas	s/ e/l mm	53 x 150 x 1150	53 x 150 x 950	53 x 150 x 1150	53 x 150 x 950	53 x 150 x 1207	53 x 150 x 950
	4.25	Ancho exterior sobre horquillas	b5 mm	520	680				
	4.32	Margen con el suelo, centro distancia entre ejes	m2 mm	30					
	4.34.1	Ancho de pasillo de trabajo (palet 1000x1200 transversal)	Ast mm	1734	1584	1734	1584	1573	1584
	4.34.2	Ancho de pasillo de trabajo (palet 800x1200 longitudinal)	Ast mm	1784				1773	1784
	4.35	Radio de giro	Wa mm	1274	1074	1274	1074	724	1074
Prestaciones	5.3	Velocidad de descenso con/sin carga	m/s	0,09 / 0,02					
	- Esta hoja técnica conforme a la directiva VDI 2198 indica sólo los valores técnicos del equipo estándar. Un bandaje diferente, otros mástiles de elevación, dispositivos adicionales, etc, pueden dar otros valores.								

¡Atención! Las tablas no representan todas las variantes de bandajes. Se encuentran disponibles todas las variantes de bandajes para todas las longitudes de horquillas.

Bandajes disponibles:

Volantes: N = nailon, C = goma, V = poliuretano.

Rodillos de carga: GN = nailon simple, GV = poliuretano simple, BN = tándem nailon, BV = tándem poliuretano.

Jungheinrich de España, S.A.U.

C/ Sierra Morena, 5
Área Empresarial Andalucía
28320 Pinto (Madrid)
Línea de atención al cliente
Teléfono 902 120 895
Línea de atención al cliente
Teléfono 902 120 895
info@jungheinrich.es
www.jungheinrich.es

Las fábricas de producción alemanas de
Norderstedt, Moosburg y Landsberg están
certificadas, así como nuestro Centro de
Recambios Originales en Kaltenkirchen.

ISO 9001
ISO 14001

Las carretillas de Jungheinrich cumplen
los requisitos de seguridad europeos.



 **JUNGHEINRICH**