



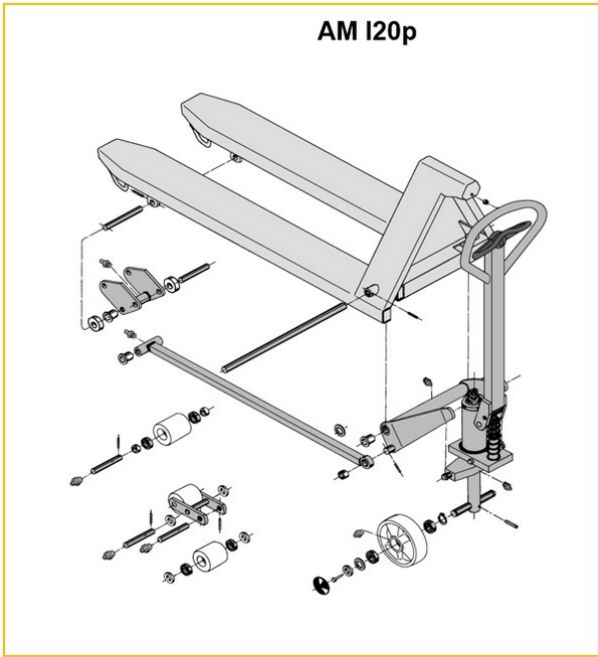
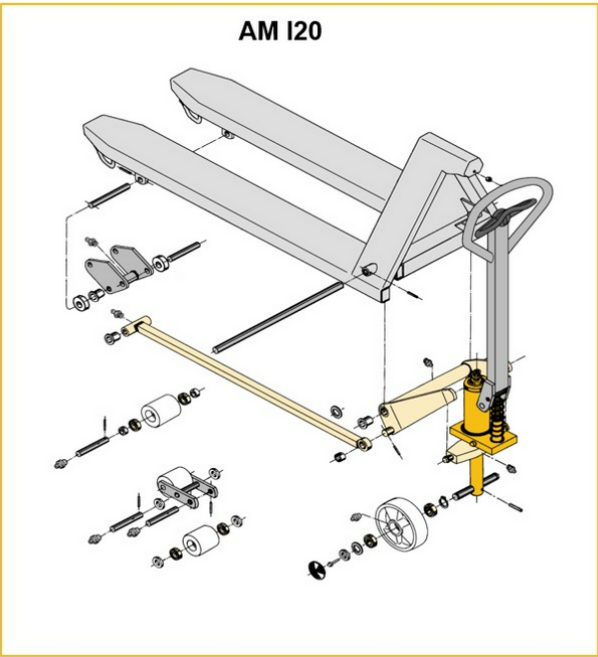
Transpaleta manual

AM l20 + l20p

Altura de elevación: 120 mm / Capacidad de carga: 2000 kg

JUNGHEINRICH

AM I20 + I20p



Inox AISI 316 (V4A)
Inox AISI 303/304 (V2A)

Feuerverzinkt
Verzinkt und gelb chromatiert



AM I20



AM 120p

Tabla VDI

Marca distintiva	1.1	Fabricante (abreviatura)		Otros (OEM)							
	1.2	Nomenclatura del fabricante		AM I20p							
	1.3	Grupo de tracción		Manual							
	1.4	Manipulación		Manual							
	1.5	Capacidad de carga/carga	Q kg	2000							
	1.6	Distancia al centro de gravedad de la carga	c mm	610				570			
	1.9	Distancia entre ejes	y mm	1245				1165			
Pesos	2.1	Tara	kg	81		78		75			
	2.1.1	Peso propio (incl. batería)	kg	81		78		64			
Ruedas / chasis	3.1	Bandajes		V-BV	N-BN	V-GV	N-GN	V-BV	N-BN	C-GV	N-GN
	3.2	Dimensiones de ruedas, delante		Ø 200x50							
	3.3	Dimensiones de neumáticos, detrás		Ø 80x70	Ø 80x65	Ø 80x90	Ø 80x70	Ø 80x65	Ø 80x90		
	3.5	Ruedas, número delante/detrás (x = con tracción)		2/2							
	3.6	Ancho de vía, delante	b10 mm	120							
	3.7	Ancho de vía, detrás	b11 mm	520							
	Medidas básicas	4.4	Elevación (h3)	h3 mm	120						
4.9		Altura de la empuñadura de barra timón en posición de marcha mín./máx.	h14 mm	1170							
4.14		Altura de plataforma elevada	h12 mm	205							
4.15		Altura de horquillas bajadas	h13 mm	85							
4.19		Longitud total	l1 mm	1555				1475			
4.21.1		Ancho total	b1 mm	680							
4.22		Dimensiones de horquillas	s/ e/l mm	51 x 160 x 1220				51 x 160 x 1140			
4.25		Ancho exterior sobre horquillas	b5 mm	680							
4.32		Margen con el suelo, centro distancia entre ejes	m2 mm	34							
4.34.1		Ancho de pasillo de trabajo (palet 1000x1200 transversal)	Ast mm	1610							
4.34.2	Ancho de pasillo de trabajo (palet 800x1200 longitudinal)	Ast mm	1830				1810				
4.35	Radio de giro	Wa mm	1410				1330				
Prestaciones	5.3	Velocidad de descenso con/sin carga	m/s	0,1 / 0,05							
- Esta hoja técnica conforme a la directiva VDI 2198 indica sólo los valores técnicos del equipo estándar. Un bandaje diferente, otros mástiles de elevación, dispositivos adicionales, etc, pueden dar otros valores.											

Marca distintiva	1.1	Fabricante (abreviatura)		Otros (OEM)							
	1.2	Nomenclatura del fabricante		AM I20p							
	1.3	Grupo de tracción		Manual							
	1.4	Manipulación		Manual							
	1.5	Capacidad de carga/carga	Q kg	2000							
	1.6	Distancia al centro de gravedad de la carga	c mm	485				405			
	1.9	Distancia entre ejes	y mm	995				835			
Pesos	2.1	Tara	kg	72		69		65			
	2.1.1	Peso propio (incl. batería)	kg	72		69		66		64	
Ruedas / chasis	3.1	Bandajes		V-BV	N-BN	V-GV	N-GN	V-BV	N-BN	V-GV	N-GN
	3.2	Dimensiones de ruedas, delante		Ø 200x50							
	3.3	Dimensiones de neumáticos, detrás		Ø 80x70	Ø 80x65	Ø 80x90	Ø 80x70	Ø 80x65	Ø 80x90		
	3.5	Ruedas, número delante/detrás (x = con tracción)		2/2							
	3.6	Ancho de vía, delante	b10 mm	120							
	3.7	Ancho de vía, detrás	b11 mm	520							
Medidas básicas	4.4	Elevación (h3)	h3 mm	120							
	4.9	Altura de la empuñadura de barra timón en posición de marcha mín./máx.	h14 mm	1170							
	4.14	Altura de plataforma elevada	h12 mm	205							
	4.15	Altura de horquillas bajadas	h13 mm	85							
	4.19	Longitud total	l1 mm	1305				1145			
	4.21.1	Ancho total	b1 mm	680							
	4.22	Dimensiones de horquillas	s/ e/l mm	51 x 160 x 970				51 x 160 x 810			
	4.25	Ancho exterior sobre horquillas	b5 mm	680							
	4.32	Margen con el suelo, centro distancia entre ejes	m2 mm	34							
	4.34.1	Ancho de pasillo de trabajo (palet 1000x1200 transversal)	Ast mm	1610							
4.34.2	Ancho de pasillo de trabajo (palet 800x1200 longitudinal)	Ast mm	1810								
4.35	Radio de giro	Wa mm	1160				1000				
Prestaciones	5.3	Velocidad de descenso con/sin carga	m/s	0,1 / 0,05							
<p>- Esta hoja técnica conforme a la directiva VDI 2198 indica sólo los valores técnicos del equipo estándar. Un bandaje diferente, otros mástiles de elevación, dispositivos adicionales, etc, pueden dar otros valores.</p>											

Marca distintiva	1.1	Fabricante (abreviatura)		Otros (OEM)							
	1.2	Nomenclatura del fabricante		AM I20p							
	1.3	Grupo de tracción		Manual							
	1.4	Manipulación		Manual							
	1.5	Capacidad de carga/carga	Q kg	2000							
	1.6	Distancia al centro de gravedad de la carga	c mm	610				570			
	1.9	Distancia entre ejes	y mm	1245				1165			
Pesos	2.1	Tara	kg	75		72			69		
	2.1.1	Peso propio (incl. batería)	kg	75		72			64		
	2.2	Peso por eje con carga delante/detrás	-	- / -						636 / 1432	
	2.3	Peso por eje sin carga delante/detrás	-	- / -						21 / 47	
Ruedas / chasis	3.1	Bandajes		V-BV	N-BN	V-GV	N-GN	V-BV	N-BN	V-GV	N-GN
	3.2	Dimensiones de ruedas, delante		Ø 200x50							
	3.3	Dimensiones de neumáticos, detrás		Ø 80x70	Ø 80x65	Ø 80x90	Ø 80x70	Ø 80x65	Ø 80x90		
	3.5	Ruedas, número delante/detrás (x = con tracción)		2/2							
	3.6	Ancho de vía, delante	b10 mm	120							
	3.7	Ancho de vía, detrás	b11 mm	360							
	Medidas básicas	4.4	Elevación (h3)	h3 mm	120						
4.9		Altura de la empuñadura de barra timón en posición de marcha mín./máx.	h14 mm	1170						1220 / 1170	
4.14		Altura de plataforma elevada	h12 mm	205							
4.15		Altura de horquillas bajadas	h13 mm	85							
4.19		Longitud total	l1 mm	1555				1475			
4.20		Longitud hasta dorsal de horquillas	l2 mm	-						340	
4.21.1		Ancho total	b1 mm	520							
4.22		Dimensiones de horquillas	s/ e/l mm	51 x 160 x 1220				51 x 160 x 1140			
4.25		Ancho exterior sobre horquillas	b5 mm	520							
4.32		Margen con el suelo, centro distancia entre ejes	m2 mm	34							
4.34.1		Ancho de pasillo de trabajo (palet 1000x1200 transversal)	Ast mm	1610							
4.34.2		Ancho de pasillo de trabajo (palet 800x1200 longitudinal)	Ast mm	1830				1810			
4.35		Radio de giro	Wa mm	1410				1330			
Prestaciones	5.3	Velocidad de descenso con/sin carga	m/s	0,1 / 0,05							
<p>- Esta hoja técnica conforme a la directiva VDI 2198 indica sólo los valores técnicos del equipo estándar. Un bandaje diferente, otros mástiles de elevación, dispositivos adicionales, etc, pueden dar otros valores.</p>											

Marca distintiva	1.1	Fabricante (abreviatura)		Otros (OEM)							
	1.2	Nomenclatura del fabricante		AM I20p							
	1.3	Grupo de tracción		Manual							
	1.4	Manipulación		Manual							
	1.5	Capacidad de carga/carga	Q kg	2000							
	1.6	Distancia al centro de gravedad de la carga	c mm	485				405			
	1.9	Distancia entre ejes	y mm	995				835			
Pesos	2.1	Tara	kg	66		63		59			
	2.1.1	Peso propio (incl. batería)	kg	66		63		64			
Ruedas / chasis	3.1	Bandajes		V-BV	N-BN	V-GV	N-GN	V-BV	N-BN	V-GV	N-GN
	3.2	Dimensiones de ruedas, delante		Ø 200x50							
	3.3	Dimensiones de neumáticos, detrás		Ø 80x70	Ø 80x65	Ø 80x90	Ø 80x70	Ø 80x65	Ø 80x90		
	3.5	Ruedas, número delante/detrás (x = con tracción)		2/2							
	3.6	Ancho de vía, delante	b10 mm	120							
	3.7	Ancho de vía, detrás	b11 mm	360				335		360	
	Medidas básicas	4.4	Elevación (h3)	h3 mm	120						
4.9		Altura de la empuñadura de barra timón en posición de marcha mín./máx.	h14 mm	1170							
4.14		Altura de plataforma elevada	h12 mm	205							
4.15		Altura de horquillas bajadas	h13 mm	85							
4.19		Longitud total	l1 mm	1305				1145			
4.21.1		Ancho total	b1 mm	520							
4.22		Dimensiones de horquillas	s/ e/l mm	51 x 160 x 970				51 x 160 x 810			
4.25		Ancho exterior sobre horquillas	b5 mm	520							
4.32		Margen con el suelo, centro distancia entre ejes	m2 mm	34							
4.34.1		Ancho de pasillo de trabajo (palet 1000x1200 transversal)	Ast mm	1610							
4.34.2		Ancho de pasillo de trabajo (palet 800x1200 longitudinal)	Ast mm	1810							
4.35	Radio de giro	Wa mm	1160				1000				
Prestaciones	5.3	Velocidad de descenso con/sin carga	m/s	0,1 / 0,05							

- Esta hoja técnica conforme a la directiva VDI 2198 indica sólo los valores técnicos del equipo estándar. Un bandaje diferente, otros mástiles de elevación, dispositivos adicionales, etc, pueden dar otros valores.

Marca distintiva	1.1	Fabricante (abreviatura)		Otros (OEM)							
	1.2	Nomenclatura del fabricante		AM 120							
	1.3	Grupo de tracción		Manual							
	1.4	Manipulación		Manual							
	1.5	Capacidad de carga/carga	Q kg	2000							
	1.6	Distancia al centro de gravedad de la carga	c mm	405				485			
	1.9	Distancia entre ejes	y mm	835				995			
Pesos	2.1	Tara	kg	59		63		66			
	2.1.1	Peso propio (incl. batería)	kg	59		63		66			
Ruedas / chasis	3.1	Bandajes		N-GN	V-GV	N-BN	V-BV	N-GN	V-GV	N-BN	V-BV
	3.2	Dimensiones de ruedas, delante		Ø 200x50							
	3.3	Dimensiones de neumáticos, detrás		Ø 80x90	Ø 80x65	Ø 80x70	Ø 80x90	Ø 80x65	Ø 80x70		
	3.5	Ruedas, número delante/detrás (x = con tracción)		2/2							
	3.6	Ancho de vía, delante	b10 mm	120							
	3.7	Ancho de vía, detrás	b11 mm	360							
	Medidas básicas	4.4	Elevación (h3)	h3 mm	120						
4.9		Altura de la empuñadura de barra timón en posición de marcha mín./máx.	h14 mm	1170							
4.14		Altura de plataforma elevada	h12 mm	200							
4.15		Altura de horquillas bajadas	h13 mm	85							
4.19		Longitud total	l1 mm	1145				1305			
4.21.1		Ancho total	b1 mm	520							
4.22		Dimensiones de horquillas	s/ e/l mm	51 x 160 x 810				51 x 160 x 970			
4.25		Ancho exterior sobre horquillas	b5 mm	520							
4.32		Margen con el suelo, centro distancia entre ejes	m2 mm	34		38					
4.34.1		Ancho de pasillo de trabajo (palet 1000x1200 transversal)	Ast mm	1610							
4.34.2		Ancho de pasillo de trabajo (palet 800x1200 longitudinal)	Ast mm	1810							
4.35	Radio de giro	Wa mm	1000				1160				
Prestaciones	5.3	Velocidad de descenso con/sin carga	m/s	0,1 / 0,05							
<p>- Esta hoja técnica conforme a la directiva VDI 2198 indica sólo los valores técnicos del equipo estándar. Un bandaje diferente, otros mástiles de elevación, dispositivos adicionales, etc, pueden dar otros valores.</p>											

Marca distintiva	1.1	Fabricante (abreviatura)		Otros (OEM)								
	1.2	Nomenclatura del fabricante		AM I20								
	1.3	Grupo de tracción		Manual								
	1.4	Manipulación		Manual								
	1.5	Capacidad de carga/carga	Q kg	2000								
	1.6	Distancia al centro de gravedad de la carga	c mm	570				610				
	1.9	Distancia entre ejes	y mm	1165				1245				
Pesos	2.1	Tara	kg	69	72				75			
	2.1.1	Peso propio (incl. batería)	kg	69	72				75			
	2.2	Peso por eje con carga delante/detrás	kg	636 / 1432	- / -							
	2.3	Peso por eje sin carga delante/detrás	kg	21 / 47	- / -							
Ruedas / chasis	3.1	Bandajes		N-GN	V-GV	N-BN	V-BV	N-GN	V-GV	N-BN	V-BV	
	3.2	Dimensiones de ruedas, delante		Ø 200x50								
	3.3	Dimensiones de neumáticos, detrás		Ø 80x90	Ø 80x65	Ø 80x70	Ø 80x90	Ø 80x65	Ø 80x90			
	3.5	Ruedas, número delante/detrás (x = con tracción)		2/2								
	3.6	Ancho de vía, delante	b10 mm	120								
	3.7	Ancho de vía, detrás	b11 mm	360								
	Medidas básicas	4.4	Elevación (h3)	h3 mm	120							
4.9		Altura de la empuñadura de barra timón en posición de marcha mín./ máx.	h14 mm	1170								
4.14		Altura de plataforma elevada	h12 mm	200								
4.15		Altura de horquillas bajadas	h13 mm	85								
4.19		Longitud total	l1 mm	1475				1555				
4.20		Longitud hasta dorsal de horquillas	l2 mm	340	-							
4.21.1		Ancho total	b1 mm	520								
4.22		Dimensiones de horquillas	s/ e/l mm	51 x 160 x 1140				51 x 160 x 1220				
4.25		Ancho exterior sobre horquillas	b5 mm	520								
4.32		Margen con el suelo, centro distancia entre ejes	m2 mm	38								
4.34.1		Ancho de pasillo de trabajo (palet 1000x1200 transversal)	Ast mm	1610								
4.34.2	Ancho de pasillo de trabajo (palet 800x1200 longitudinal)	Ast mm	1810				1830					
4.35	Radio de giro	Wa mm	1330				1410					
Prestaciones	5.3	Velocidad de descenso con/sin carga	m/s	0,1 / 0,05								

- Esta hoja técnica conforme a la directiva VDI 2198 indica sólo los valores técnicos del equipo estándar. Un bandaje diferente, otros mástiles de elevación, dispositivos adicionales, etc, pueden dar otros valores.

Marca distintiva	1.1	Fabricante (abreviatura)		Otros (OEM)								
	1.2	Nomenclatura del fabricante		AM I20								
	1.3	Grupo de tracción		Manual								
	1.4	Manipulación		Manual								
	1.5	Capacidad de carga/carga	Q kg	2000								
	1.6	Distancia al centro de gravedad de la carga	c mm	405				485				
	1.9	Distancia entre ejes	y mm	835				995				
Pesos	2.1	Tara	kg	65	69				72			
	2.1.1	Peso propio (incl. batería)	kg	65	69				72			
Ruedas / chasis	3.1	Bandajes		N-GN	V-GV	V-BV	N-BN	N-GN	V-GV	N-BN	V-BV	
	3.2	Dimensiones de ruedas, delante		Ø 200x50								
	3.3	Dimensiones de neumáticos, detrás		Ø 80x90	Ø 80x70	Ø 80x65	Ø 80x90	Ø 80x65	Ø 80x70			
	3.5	Ruedas, número delante/detrás (x = con tracción)		2/2								
	3.6	Ancho de vía, delante	b10 mm	120								
	3.7	Ancho de vía, detrás	b11 mm	520								
Medidas básicas	4.4	Elevación (h3)	h3 mm	120								
	4.9	Altura de la empuñadura de barra timón en posición de marcha mín./máx.	h14 mm	1170								
	4.14	Altura de plataforma elevada	h12 mm	200								
	4.15	Altura de horquillas bajadas	h13 mm	85								
	4.19	Longitud total	l1 mm	1145				1305				
	4.21.1	Ancho total	b1 mm	680								
	4.22	Dimensiones de horquillas	s/ e/l mm	51 x 160 x 810				51 x 160 x 970				
	4.25	Ancho exterior sobre horquillas	b5 mm	680								
	4.32	Margen con el suelo, centro distancia entre ejes	m2 mm	38								
	4.34.1	Ancho de pasillo de trabajo (palet 1000x1200 transversal)	Ast mm	1610								
4.34.2	Ancho de pasillo de trabajo (palet 800x1200 longitudinal)	Ast mm	1810									
4.35	Radio de giro	Wa mm	1000				1160					
Prestaciones	5.3	Velocidad de descenso con/sin carga	m/s	0,1 / 0,05								
<p>- Esta hoja técnica conforme a la directiva VDI 2198 indica sólo los valores técnicos del equipo estándar. Un bandaje diferente, otros mástiles de elevación, dispositivos adicionales, etc, pueden dar otros valores.</p>												

Marca distintiva	1.1	Fabricante (abreviatura)		Otros (OEM)							
	1.2	Nomenclatura del fabricante		AM I20							
	1.3	Grupo de tracción		Manual							
	1.4	Manipulación		Manual							
	1.5	Capacidad de carga/carga	Q kg	2000							
	1.6	Distancia al centro de gravedad de la carga	c mm	570				610			
	1.9	Distancia entre ejes	y mm	1165				1245			
Pesos	2.1	Tara	kg	75	78				81		
	2.1.1	Peso propio (incl. batería)	kg	75	78				81		
Ruedas / chasis	3.1	Bandajes		N-GN	V-GV	N-BN	V-BV	N-GN	V-GV	V-BV	N-BN
	3.2	Dimensiones de ruedas, delante		Ø 200x50							
	3.3	Dimensiones de neumáticos, detrás		Ø 80x90	Ø 80x65	Ø 80x70	Ø 80x90			Ø 80x65	
	3.5	Ruedas, número delante/detrás (x = con tracción)		2/2							
	3.6	Ancho de vía, delante	b10 mm	120							
	3.7	Ancho de vía, detrás	b11 mm	520							
	Medidas básicas	4.4	Elevación (h3)	h3 mm	120						
4.9		Altura de la empuñadura de barra timón en posición de marcha mín./máx.	h14 mm	1170							
4.14		Altura de plataforma elevada	h12 mm	200							
4.15		Altura de horquillas bajadas	h13 mm	85							
4.19		Longitud total	l1 mm	1475				1555			
4.21.1		Ancho total	b1 mm	680							
4.22		Dimensiones de horquillas	s/ e/l mm	51 x 160 x 1140				51 x 160 x 1220			
4.25		Ancho exterior sobre horquillas	b5 mm	680							
4.32		Margen con el suelo, centro distancia entre ejes	m2 mm	38							
4.34.1		Ancho de pasillo de trabajo (palet 1000x1200 transversal)	Ast mm	1610							
4.34.2		Ancho de pasillo de trabajo (palet 800x1200 longitudinal)	Ast mm	1810				1830			
4.35	Radio de giro	Wa mm	1330				1410				
Prestaciones	5.3	Velocidad de descenso con/sin carga	m/s	0,1 / 0,05							
- Esta hoja técnica conforme a la directiva VDI 2198 indica sólo los valores técnicos del equipo estándar. Un bandaje diferente, otros mástiles de elevación, dispositivos adicionales, etc, pueden dar otros valores.											

Jungheinrich de España, S.A.U.

C/ Sierra Morena, 5
Área Empresarial Andalucía
28320 Pinto (Madrid)
Línea de atención al cliente
Teléfono 902 120 895
Línea de atención al cliente
Teléfono 902 120 895
info@jungheinrich.es
www.jungheinrich.es

Las fábricas de producción alemanas de
Norderstedt, Moosburg y Landsberg están
certificadas, así como nuestro Centro de
Recambios Originales en Kaltenkirchen.

ISO 9001
ISO 14001

Las carretillas de Jungheinrich cumplen
los requisitos de seguridad europeos.



 **JUNGHEINRICH**