



Transpaleta eléctrica con barra timón y elevación ergonómica

EJE C20i

Altura de elevación: 662 mm / Capacidad de carga: 2000 kg

LI-ION
technology

JUNGHEINRICH

EJE C20i

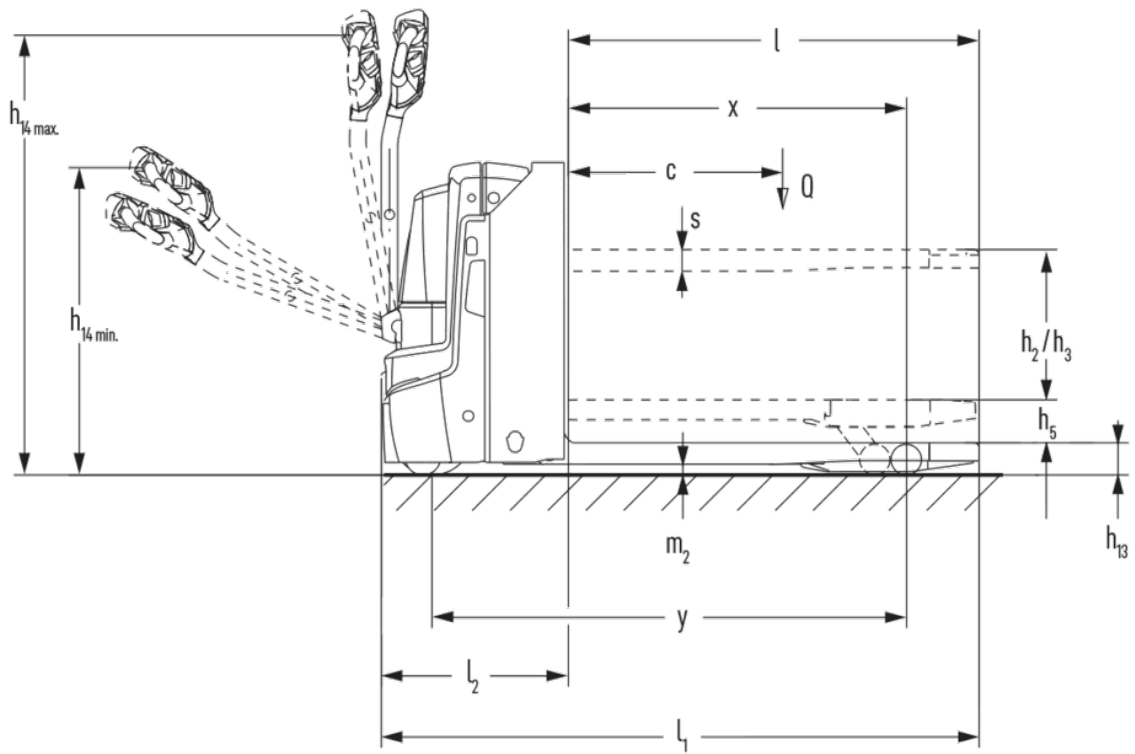


Tabla VDI

Marca distintiva	1.1	Fabricante (abreviatura)		Jungheinrich
	1.2	Nomenclatura del fabricante		EJE C20i
	1.3	Grupo de tracción		Eléctrico
	1.4	Manipulación		A pie
	1.5	Capacidad de carga/carga	Q kg	2000
	1.5.1	Capacidad de carga nominal/carga con elevación del mástil	Q kg	700
	1.5.2	Capacidad de carga nominal/carga con elevación de brazos porteadores	Q kg	2000
	1.6	Distancia al centro de gravedad de la carga	c mm	600
	1.8	Distancia a la carga	x mm	880
1.9	Distancia entre ejes	y mm	1262	
Pesos	2.1.1	Peso propio (incl. batería)	kg	426
	2.2	Peso por eje con carga delante/detrás	kg	810 / 1610
	2.3	Peso por eje sin carga delante/detrás	kg	322 / 104
Ruedas / chasis	3.1	Bandajes		Poliuretano (PU)
	3.2	Dimensiones de ruedas, delante		Ø 230 x 70
	3.3	Dimensiones de neumáticos, detrás		Ø 85 x 95 / Ø 85 x 70
	3.4	Ruedas adicionales		Ø 100 x 40
	3.5	Ruedas, número delante/detrás (x = con tracción)		1x +2/2 oder 4
	3.6	Ancho de vía, delante	b10 mm	510
	3.7	Ancho de vía, detrás	b11 mm	338
Medidas básicas	4.3	Elevación libre (h2)	h2 mm	540
	4.4	Elevación (h3)	h3 mm	540
	4.6	Elevación inicial	h5 mm	122
	4.9	Altura de la empuñadura de barra timón en posición de marcha mín./máx.	h14 mm	690 / 1235
	4.15	Altura de horquillas bajadas	h13 mm	90
	4.19	Longitud total	l1 mm	1674
	4.20	Longitud hasta dorsal de horquillas	l2 mm	524
	4.21.1	Ancho total	b1 mm	720
	4.22	Dimensiones de horquillas	s/e/l mm	60 x 180 x 1150
	4.25	Ancho exterior sobre horquillas	b5 mm	527
	4.32	Margen con el suelo, centro distancia entre ejes	m2 mm	30
	4.34.1	Ancho de pasillo de trabajo (palet 1000x1200 transversal)	Ast mm	2257
4.34.2	Ancho de pasillo de trabajo (palet 800x1200 longitudinal)	Ast mm	2157	
4.35	Radio de giro	Wa mm	1445	
Prestaciones	5.1	Velocidad de marcha con/sin carga	km/h	6 / 6
	5.2	Velocidad de elevación con/sin carga	m/s	0,19 / 0,3
	5.3	Velocidad de descenso con/sin carga	m/s	0,2 / 0,2
	5.8	Capacidad de rampa máx. con/sin carga	%	10 / 20
	5.10	Freno de servicio		generador

Motor eléctrico / sistema electrónico	6.1	Motor de tracción, potencia S2 60 min	kW	1,1
	6.2	motor de elevación, potencia con S3	kW	1,2
	6.3	Batería según DIN 43531/35/36		no
	6.4	Tensión de batería/capacidad nominal	V / Ah	25,6 / 50
	6.5	Peso de la batería	kg	23,8
	6.6.1	Consumo energético según ciclo EN	kWh/h	0,32
	6.6.2	Equivalente de CO2 según EN ISO 23308	kg/h0	0,2
	6.7	Rendimiento en el despacho de mercancías	t/h	108
Motor	8.1	Tipo de mando de tracción		CA
Otros	10.7	Nivel de presión acústica según EN12053	dB (A)	59

- Esta hoja técnica conforme a la directiva VDI 2198 indica sólo los valores técnicos del equipo estándar. Un bandaje diferente, otros mástiles de elevación, dispositivos adicionales, etc, pueden dar otros valores.

Los valores de la tabla se aplican a una carretilla con compartimento de batería XS.

- N.º VDI 1.8: sección de carga bajada: x + 67 mm.
- N.º VDI 1.9: Sección de carga bajada: y + 67 mm; con compartimento de batería S: y + 50 mm.
- N.º VDI 4.19: Con compartimento de batería S: l1 + 50 mm.
- N.º VDI 4.20: Con compartimento de batería S: l2 + 50 mm.
- N.º VDI 4.34.1: Con compartimento de batería S: ancho de pasillo de trabajo + 50 mm.
- N.º VDI 4.34.2: Con compartimento de batería S: ancho de pasillo de trabajo + 50 mm.
- N.º VDI 4.35: sección de carga bajada: Wa + 67 mm; con compartimento de batería S: Wa + 50 mm.

Jungheinrich de España, S.A.U.

C/ Sierra Morena, 5
Área Empresarial Andalucía
28320 Pinto (Madrid)
Línea de atención al cliente
Teléfono 902 120 895
Línea de atención al cliente
Teléfono 902 120 895
info@jungheinrich.es
www.jungheinrich.es

Las fábricas de producción alemanas de
Norderstedt, Moosburg y Landsberg están
certificadas, así como nuestro Centro de
Recambios Originales en Kaltenkirchen.

ISO 9001
ISO 14001

Las carretillas de Jungheinrich cumplen
los requisitos de seguridad europeos.



 **JUNGHEINRICH**