



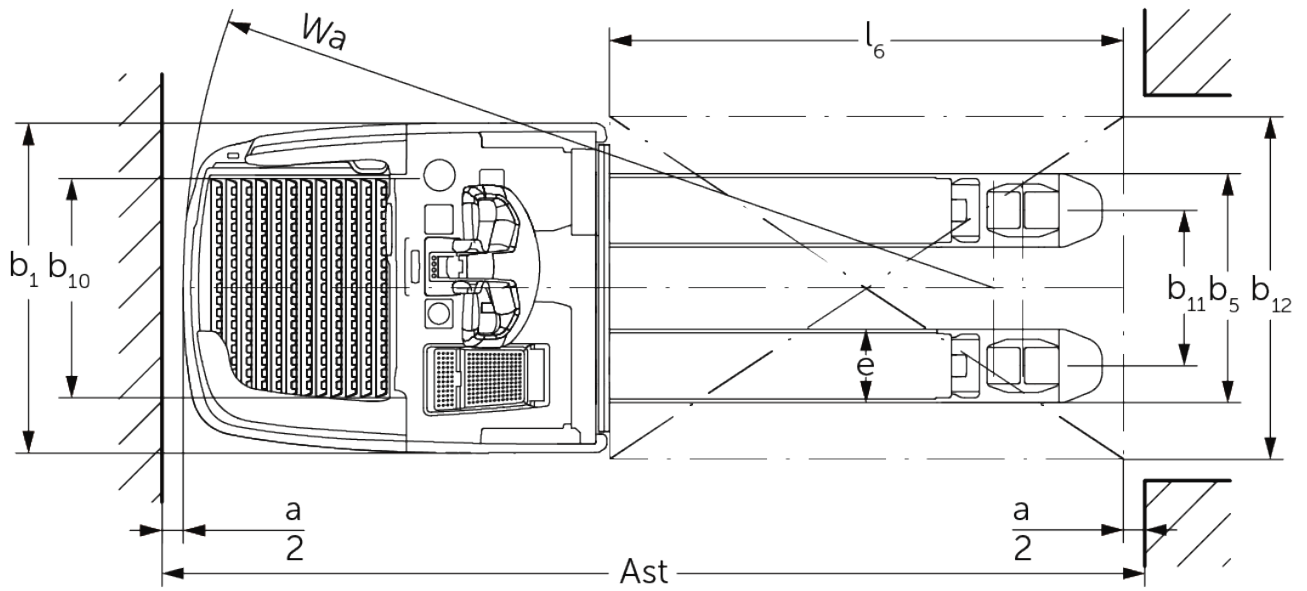
## Transpaleta eléctrica de barra timón con conductor autoportado

**ERE 2i**

Altura de elevación: 122 mm / Capacidad de carga: 2500 kg



# ERE 2i



## Tabla VDI

Marca distintiva	1.1	Fabricante (abreviatura)		Jungheinrich
	1.2	Nomenclatura del fabricante		ERE 225i
	1.3	Grupo de tracción		Eléctrico
	1.4	Manipulación		Barra timón
	1.5	Capacidad de carga/carga	Q kg	2500
	1.6	Distancia al centro de gravedad de la carga	c mm	600
	1.8	Distancia a la carga	x mm	898
	1.9	Distancia entre ejes	y mm	1255
Pesos	2.1.1	Peso propio (incl. batería)	kg	810
	2.2	Peso por eje con carga delante/detrás	kg	1390 / 1920
	2.3	Peso por eje sin carga delante/detrás	kg	670 / 140
Ruedas / chasis	3.1	Bandajes		Poliuretano (PU)
	3.2	Dimensiones de ruedas, delante		ø 230 x 77
	3.3	Dimensiones de neumáticos, detrás		ø 85 x 110 / ø 85 x 85
	3.4	Ruedas adicionales		ø 140 x 57
	3.5	Ruedas, número delante/detrás (x = con tracción)		1x + 2 / 2 oder 4
	3.6	Ancho de vía, delante	b10 mm	512
	3.7	Ancho de vía, detrás	b11 mm	363
Medidas básicas	4.4	Elevación (h3)	h3 mm	120
	4.9	Altura de la empuñadura de barra timón en posición de marcha mín./máx.	h14 mm	1215 / 1275
	4.15	Altura de horquillas bajadas	h13 mm	85
	4.19	Longitud total	l1 mm	2139
	4.20	Longitud hasta dorsal de horquillas	l2 mm	989
	4.21.1	Ancho total	b1 mm	770
	4.22	Dimensiones de horquillas	s/e/ l mm	56 x 172 x 1150
	4.25	Ancho exterior sobre horquillas	b5 mm	535
	4.32	Margen con el suelo, centro distancia entre ejes	m2 mm	29
	4.34.1	Ancho de pasillo de trabajo (palet 1000x1200 transversal)	Ast mm	2346
	4.34.2	Ancho de pasillo de trabajo (palet 800x1200 longitudinal)	Ast mm	2396
4.35	Radio de giro	Wa mm	1894	
Prestaciones	5.1	Velocidad de marcha con/sin carga (Efficiency   drivePLUS)	km/h	9 / 12   9 / 14
	5.2	Velocidad de elevación con/sin carga	m/s	0,05 / 0,07
	5.3	Velocidad de descenso con/sin carga	m/s	0,12 / 0,05
	5.7	Capacidad de rampa con/sin carga (Efficiency   drivePLUS)	%	8 / 16   8 / 16
	5.10	Freno de servicio		generador

Motor eléctrico / sistema electrónico	6.1	Motor de tracción, potencia S2 60 min (Efficiency   drivePLUS)	kW	2,8   3,2
	6.2	motor de elevación, potencia con S3	kW	2,2
	6.3	Batería según DIN 43531/35/36		iones de litio de Jungheinrich
	6.4	Tensión de batería/capacidad nominal	V / Ah	24 / 260
	6.5	Peso de la batería	kg	100
	6.6.1	Consumo energético según ciclo EN (Efficiency   PLUS)	kWh/h	0,42   0,45
	6.6.2	Equivalente de CO2 según EN ISO 23308 (Efficiency   PLUS)	kg/h0	0,2   0,3
	6.7	Rendimiento en el despacho de mercancías (Efficiency   PLUS)	t/h	205   210
	6.8	Eficiencia de rotación según VDI 2198 (Efficiency   PLUS)	t/kWh	139   131
	6.8.1	Consumo energético con máx. rendimiento en la expedición de mercancías (Efficiency   PLUS)	kWh/h	1,48   1,6
Otros	10.7	Nivel de presión acústica según EN12053	dB (A)	67,1

- Esta hoja técnica conforme a la directiva VDI 2198 indica sólo los valores técnicos del equipo estándar. Un bandaje diferente, otros mástiles de elevación, dispositivos adicionales, etc, pueden dar otros valores.

Los valores de la tabla son válidos para la plataforma de pie fija, compartimiento de la batería M integrado, batería de 260 Ah, longitud de horquillas 1.150 mm, sección de carga elevada.

Altura de entrada a la plataforma de pie: 202 / 214 mm (plataforma de pie estándar / suspensión de la plataforma de pie ajustable).

Margen con el suelo al final de la plataforma de pie: 117 / 98 mm (plataforma de pie estándar / plataforma de pie compacta).

- N.º VDI 1.8: sección de carga bajada:  $x + 66$  mm.

- N.º VDI 1.9: sección de carga bajada:  $y + 66$  mm.

- N.º VDI 4.19: con plataforma del conductor compacta: l1 - 103 mm.

- N.º VDI 4.20: con plataforma del conductor compacta: l2 - 103 mm.

- N.º VDI 4.34.1: diagonal según VDI: ancho de pasillo de trabajo + 357 mm. Con plataforma del conductor compacta: ancho de pasillo de trabajo - 108 mm.

- N.º VDI 4.34.2: diagonal según VDI: ancho de pasillo de trabajo + 199 mm. Con plataforma del conductor compacta: ancho de pasillo de trabajo - 108 mm.

- N.º VDI 4.35: sección de carga bajada:  $W_a + 66$  mm. Con plataforma del conductor compacta: ancho de pasillo de trabajo - 108 mm.

Jungheinrich de España, S.A.U.

C/ Sierra Morena, 5  
Área Empresarial Andalucía  
28320 Pinto (Madrid)  
Línea de atención al cliente  
Teléfono 902 120 895  
Línea de atención al cliente  
Teléfono 902 120 895  
info@jungheinrich.es  
www.jungheinrich.es

Las fábricas de producción alemanas de  
Norderstedt, Moosburg y Landsberg están  
certificadas, así como nuestro Centro de  
Recambios Originales en Kaltenkirchen.

ISO 9001  
ISO 14001

Las carretillas de Jungheinrich cumplen  
los requisitos de seguridad europeos.



 **JUNGHEINRICH**