



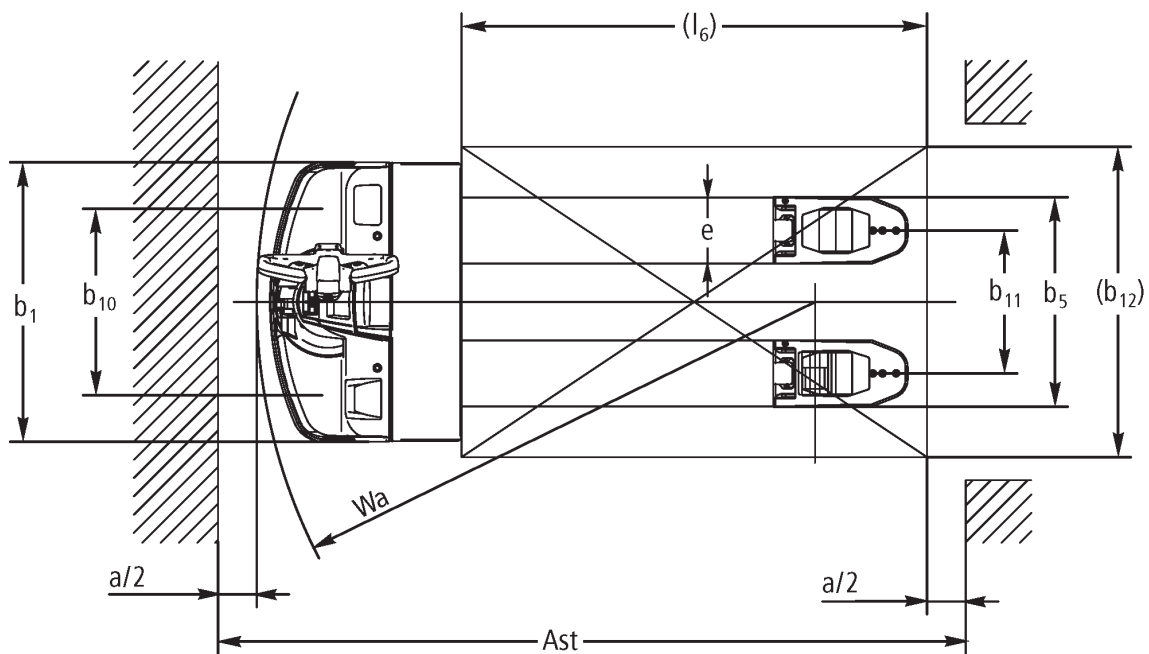
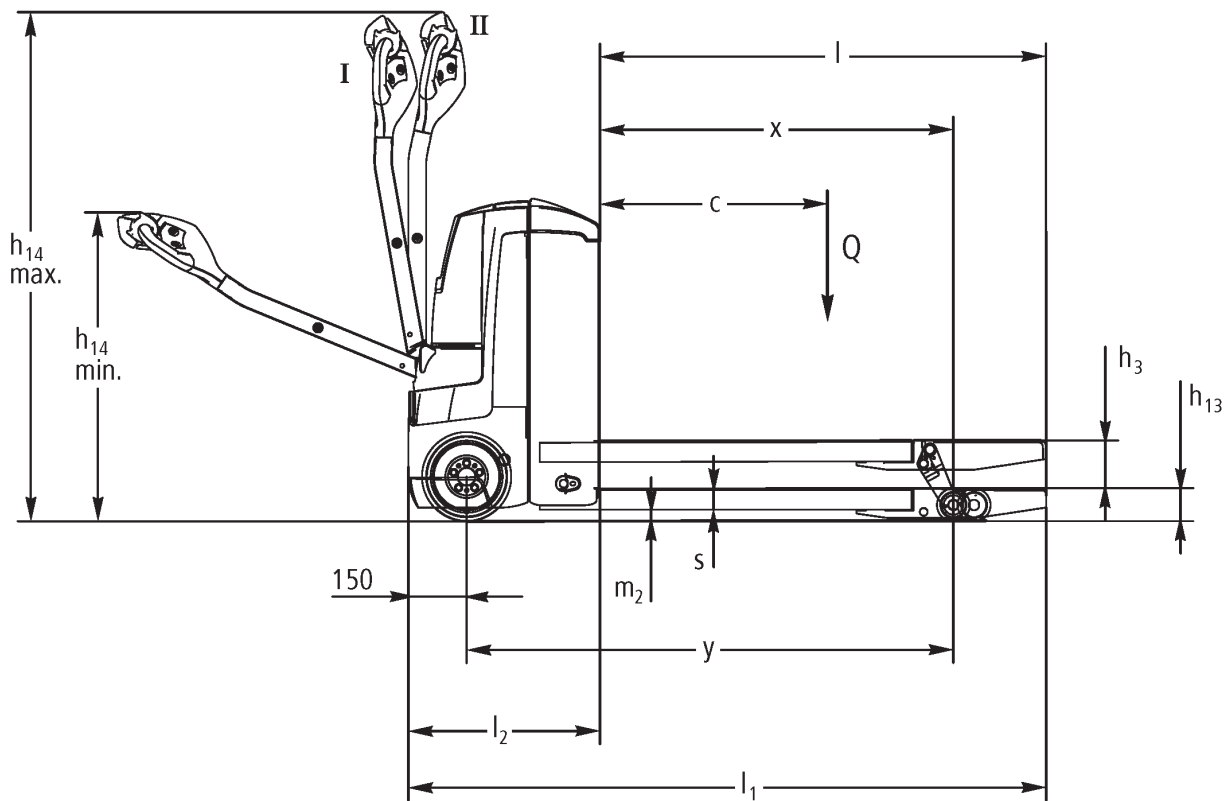
Elektrické nízkozdvižné vozíky

EJE 114–120

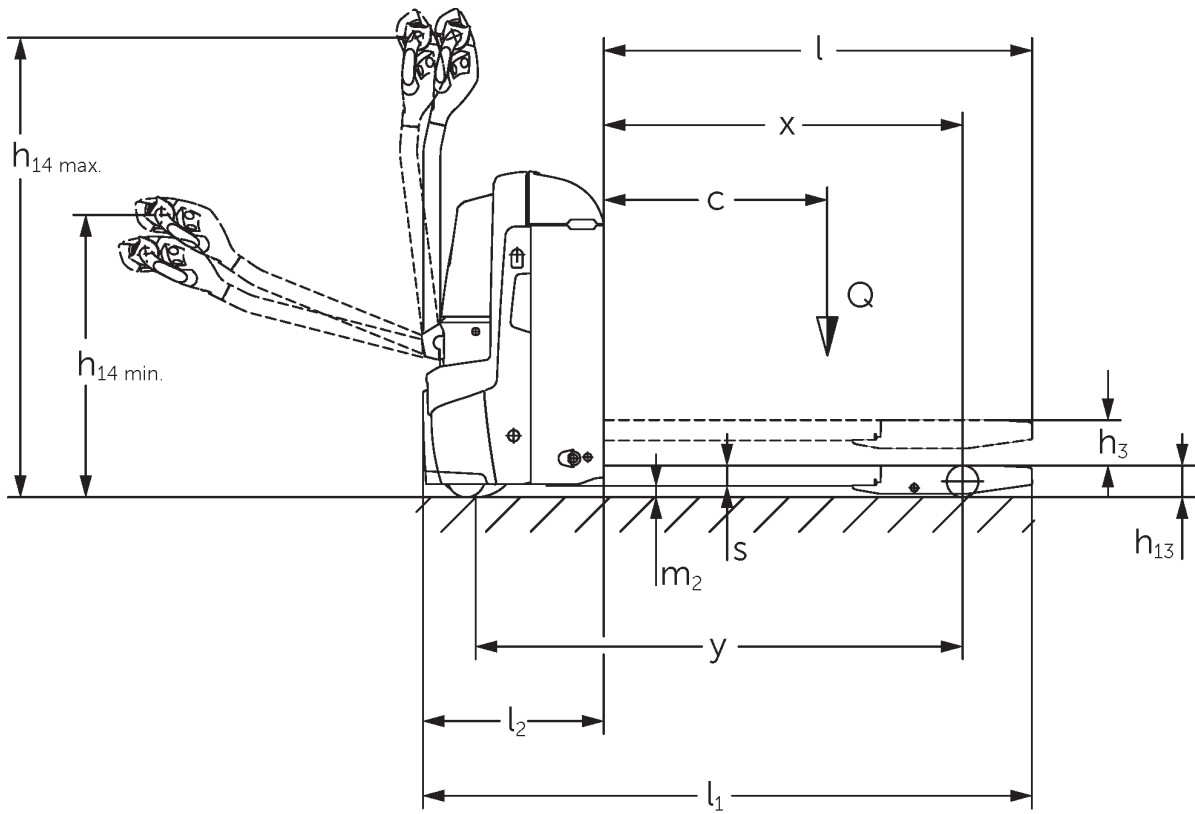
Výška zdvihu: 122 mm / Nosnosť: 1400-2000 kg

JUNGHEINRICH

EJE 114-120



I = poloha pro normální pojezd; II = poloha pro plíž. pojezd



Perokresby EJE

Tabulka VDI

Značky	1.1	Výrobce (zkrácené označení)		Jungheinrich			
	1.2	Označení typu od výrobce		EJE 114	EJE 116	EJE 118	EJE 120
	1.3	Pohon		elektrický			
	1.4	Ovládání		ručně vedený			
	1.5	Nosnost/náklad	Q kg	1400	1600	1800	2000
	1.6	Těžiště břemena	c mm	600			
	1.8	Odstup břemene	x mm	908			
	1.9	Rozvor kol	y mm	1252			
	Hmotnosti	2.1.1	Vlastní hmotnost (vč. baterie)	kg	405	420	
2.2		Zatížení na přední/zadní nápravu s nákladem	kg	655 / 1150	695 / 1325	760 / 1460	785 / 1635
2.3		Zatížení na přední/zadní nápravu bez nákladu	kg	322 / 83	331 / 89		
Kola/podvozek	3.1	Pneumatiky		Polyuretan (PU)			-
	3.2	Velikost pneumatik, přední		Ø 230 x 70			
	3.3	Velikost kol, zadní		Ø 85 x 95 / 82 x 70 / 82 x 35	Ø 85 x 110 / 85 x 85 / 85 x 44		
	3.4	Další kola		Ø 100 x 40			
	3.5	Kola, počet vpředu/vzadu (x = hnaná)		1x + 2/2 oder 4			
	3.6	Rozchod kol, vpředu	b10 mm	500	510		
	3.7	rozchod kol, vzadu	b11 mm	363			
Základní rozměry	4.4	Zdvih (h3)	h3 mm	122			
	4.9	Výška hlavice oje v poloze pro pojezd min/max	h14 mm	750 / 1237			
	4.15	Výška ve spuštěném stavu	h13 mm	85			
	4.19	Celková délka	l1 mm	1636			
	4.20	Délka včetně zadního čela vidlí	l2 mm	486			
	4.21.1	Celková šířka	b1 mm	720			
	4.22	Rozměry vidlic	s/ e/l mm	55 x 150 x 1150	55 x 172 x 1150		
	4.25	Rozměr přes vidle	b5 mm	513	535		
	4.32	Světlá výška měřená uprostřed mezi nápravami	m2 mm	30			
	4.34.1	Šířka pracovní uličky (palety 1000 x 1200 uložené napříč)	Ast mm	2240			
4.34.2	Šířka pracovní uličky (palety 800x1200 uložené podélně)	Ast mm	2128				
4.35	Poloměr otáčení	Wa mm	1433				
Výkonová data	5.1	Rychlost pojezdu s nákladem/bez nákladu	km/h	5 / 5	6 / 6		
	5.2	Rychlost zdvihu s nákladem/bez nákladu	m/s	0,03 / 0,03	0,04 / 0,04		
	5.3	Rychlost spouštění s nákladem/bez nákladu	m/s	0,05 / 0,04			
	5.8	Max. stoupavost s nákladem/bez nákladu	%	8 / 20	10 / 20	9 / 20	8 / 20
	5.10	Provozní brzda		generátorický			

Elektromotor/elektronika	6.1	Motor pojezdu, výkon S2 60 min	kW	0,9	1,1		
	6.2	Zdvihový motor, výkon při S3	kW	1,2			
	6.3	Baterie podle DIN 43531/35/36		B			
	6.4	Napětí baterie/jmenovitá kapacita	V / Ah	24 / 150			
	6.5	Hmotnost baterie	kg	151			
	6.6	Spotřeba energie podle cyklu VDI	kWh/h	0			
	6.6.1	Spotřeba energie podle EN cyklu	kWh/h	0,32	0,31	0,3	0,34
	6.6.2	Ekvivalent CO2 podle normy EN ISO 23308	kg/h0	0,2			
	6.7	Výkon při překládce	t/h	67	93	104	117
6.8.1	Spotřeba energie při max. výkonu při překládce	kWh/h	0,49	0,66	0,62	0,7	
Ostatní	8.1	Druh přenosu kroutícího momentu na hnací nápravu		AC			
	10.7	Hladina akustického tlaku podle ČSN EN 12053	dB (A)	61			

- V tomto typovém listu podle směrnice VDI 2198 jsou uvedeny jen technické hodnoty standardního vozíku. Odlišné pláště, jiná zdvihová zařízení, přídatná zařízení apod. mohou vykazovat jiné hodnoty

- VDI-Nr. 4.33: Nosná část spuštěná: + 50 mm
- VDI-Nr. 1.8: 1.9: 4.35: Nosná část spuštěná: + 56 mm
- VDI-Nr. 4.33.4: Nosná část spuštěná: + 68 mm
- VDI-Nr. 1.9: 4.19: 4.19.1: 4.20: 4.33: 4.33.4: 4.35: S boční výměnou baterie: M = S + 69 mm; L / M SBE = S + 141 mm; L SBE = S + 194 mm

Jungheinrich (ČR) s.r.o.

Modletice 101

251 01 Říčany

Telefon +420 313 333 111, 333

Fax +420 313 333 777

info@jungheinrich.cz

www.jungheinrich.cz

Výrobní závody v německých městech
Norderstedt, Moosburg a Landsberg jsou
stejně jako centrum originálních
náhradních dílů v Kaltenkirchen
certifikovány.

ISO 9001
ISO 14001

Voziky Jungheinrich splňují evropské
bezpečnostní požadavky.



 **JUNGHEINRICH**

The logo features a red arrow pointing upwards, positioned to the left of the company name 'JUNGHEINRICH' which is written in a bold, black, sans-serif font.