

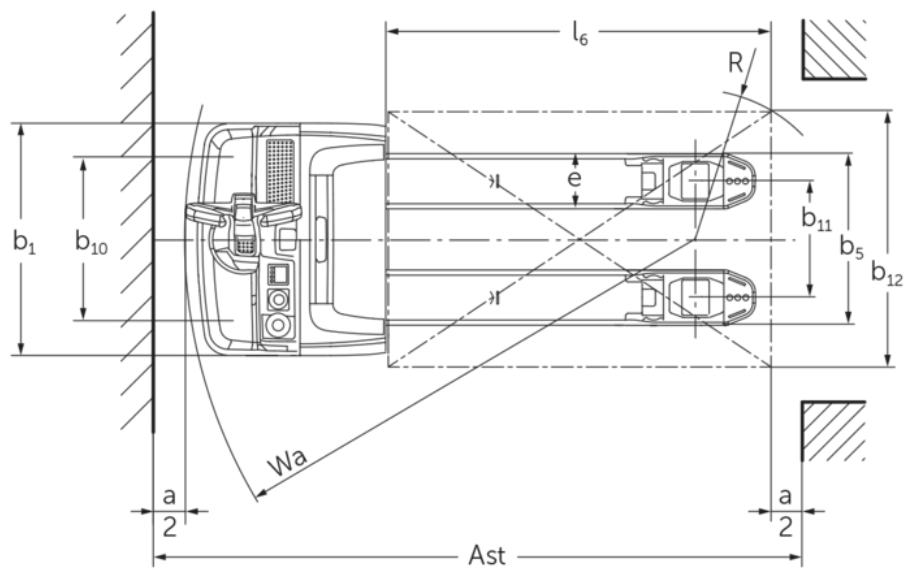


## Elektrický ručně vedený nízkozdvíhací vozík EJE 222–235

Výška zdvihu: 122 mm / Nosnost: 2200-3500 kg



# EJE 222-235



## Tabulka VDI

		Jungheinrich						
		EJE 222	EJE 225	EJE 230	EJE 235			
Značky	1.1	Výrobce (zkrácené označení)	Jungheinrich					
	1.2	Označení typu od výrobce	EJE 222	EJE 225	EJE 230	EJE 235		
	1.3	Pohon	elektrický					
	1.4	Ovládání	ručně vedený					
	1.5	Nosnost/náklad	Q	kg	2200	2500	3000	3500
	1.6	Těžiště břemena	c	mm	600			
	1.8	Odstup břemene	x	mm	908	909		
	1.9	Rozvor kol	y	mm	1351	1352		
	Hmotnosti	2.1.1	Vlastní hmotnost (vč. baterie)	kg	535		565	
2.2		Zatížení na přední/zadní nápravu s nákladem	kg	879 / 1870	970 / 2072	1116 / 2449	1230 / 2833	
2.3		Zatížení na přední/zadní nápravu bez nákladu	kg	408 / 127		430 / 135		
Kola/podvozek	3.1	Pneumatiky			Polyuretan (PU)			
	3.2	Velikost pneumatik, přední	Ø 230 x 70					
	3.3	Velikost kol, zadní	Ø 85 x 110		Ø 85 x 85			
	3.4	Další kola	Ø 100 x 40					
	3.5	Kola, počet vpředu/vzadu (x = hnaná)	1x + 2 / 2		1x + 2 / 4			
	3.6	Rozchod kol, vpředu	b10	mm	510			
	3.7	rozchod kol, vzadu	b11	mm	363			
Základní rozměry	4.4	Zdvih (h3)	h3	mm	122			
	4.9	Výška hlavice oje v poloze pro pojezd min/max	h14	mm	750 / 1237			
	4.15	Výška ve spuštěném stavu	h13	mm	85			
	4.19	Celková délka	l1	mm	1737			
	4.20	Délka včetně zadního čela vidlí	l2	mm	587			
	4.21.1	Celková šířka	b1	mm	724			
	4.22	Rozměry vidlic	s/e/ l	mm	55 x 172 x 1150			
	4.25	Rozměr přes vidle	b5	mm	535			
	4.32	Světlá výška měřená uprostřed mezi nápravami	m2	mm	30			
	4.34.1	Šířka pracovní uličky (palety 1000 x 1200 uložené napříč)	Ast	mm	2338			
	4.34.2	Šířka pracovní uličky (palety 800x1200 uložené podélně)	Ast	mm	2227			
4.35	Poloměr otáčení	Wa	mm	1532				
Výkonová data	5.1	Rychlost pojezdu s nákladem/bez nákladu	km/h	6 / 6		4 / 6		
	5.2	Rychlost zdvihu s nákladem/bez nákladu	m/s	0,05 / 0,07		0,04 / 0,07		
	5.3	Rychlost spouštění s nákladem/bez nákladu	m/s	0,05 / 0,04		0,06 / 0,04		
	5.8	Max. stoupavost s nákladem/bez nákladu	%	8 / 20		6 / 20	5 / 20	
	5.10	Provozní brzda	generátorický					

Elektromotor/elektronika	6.1	Motor pojezdu, výkon S2 60 min	kW	1,7			
	6.2	Zdvihový motor, výkon při S3	kW	2,2			
	6.3	Baterie podle DIN 43531/35/36		B			
	6.4	Napětí baterie/jmenovitá kapacita	V / Ah	24 / 250			
	6.5	Hmotnost baterie	kg	220			
	6.6	Spotřeba energie podle cyklu VDI	kWh/h	0			
	6.6.1	Spotřeba energie podle EN cyklu	kWh/h	0,35	0,37	0,38	0,4
	6.6.2	Ekvivalent CO2 podle normy EN ISO 23308	kg/h0	0,2			
	6.7	Výkon při překládce	t/h	123	148	175	205
	6.8.1	Spotřeba energie při max. výkonu při překládce	kWh/h	0,77	0,82	0,98	1,14
Ostatní	8.1	Druh přenosu kroutícího momentu na hnací nápravu		AC			
	10.7	Hladina akustického tlaku podle ČSN EN 12053	dB (A)	70			

- V tomto typovém listu podle směrnice VDI 2198 jsou uvedeny jen technické hodnoty standardního vozíku. Odlišné pláště, jiná zdvihová zařízení, přídatná zařízení apod. mohou vykazovat jiné hodnoty

- 4.33: Nosná část spuštěná: + 50 mm
- 1.8: 1.9: 4.35: Nosná část spuštěná: + 56 mm
- 4.34: Nosná část spuštěná: + 25 mm
- 1.9: 4.19: 4.19.1: 4.20: 4.33: 4.34: 4.35: S boční výměnou baterie: L / M SBE = M + 72 mm; L SBE = M + 125 mm
- 5.1: Do zatížení 3 t max. rychlost pojezdu = 6 km/h.

Jungheinrich (ČR) s.r.o.

Modletice 101

251 01 Říčany

Telefon +420 313 333 111, 333

Fax +420 313 333 777

info@jungheinrich.cz

www.jungheinrich.cz

Výrobní závody v německých městech  
Norderstedt, Moosburg a Landsberg jsou  
stejně jako centrum originálních  
náhradních dílů v Kaltenkirchen  
certifikovány.

ISO 9001  
ISO 14001

Voziky Jungheinrich splňují evropské  
bezpečnostní požadavky.



 **JUNGHEINRICH**

The logo features a red arrow pointing upwards, positioned to the left of the company name 'JUNGHEINRICH' which is written in a bold, black, sans-serif font.