



## elektrický ručně vedený vysokozdvížný vozík

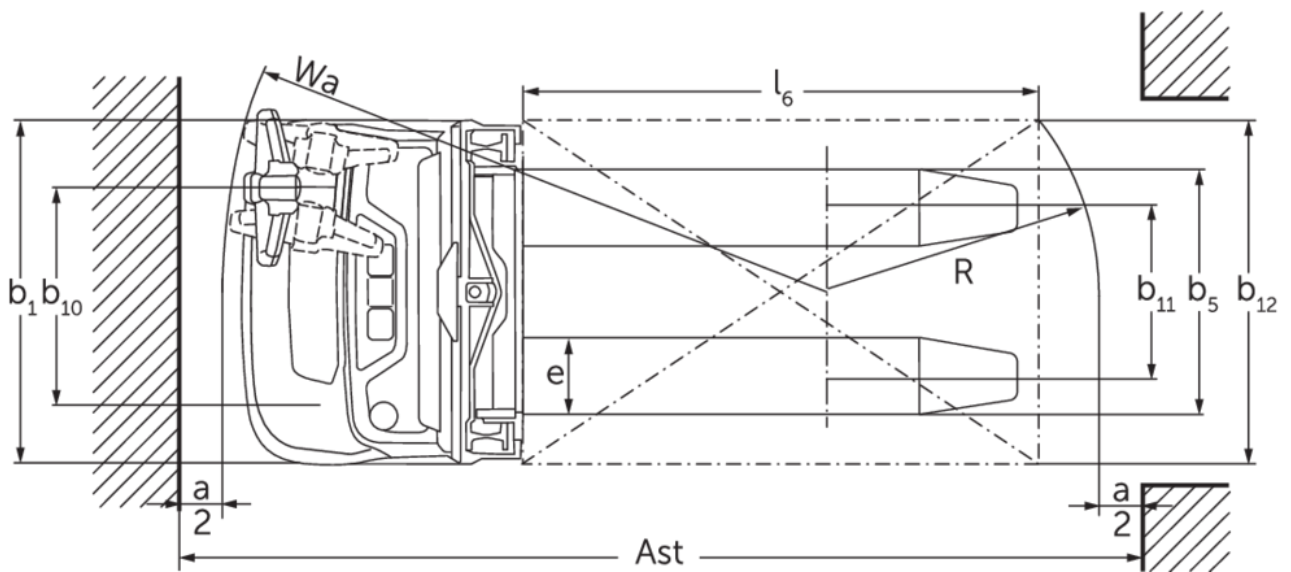
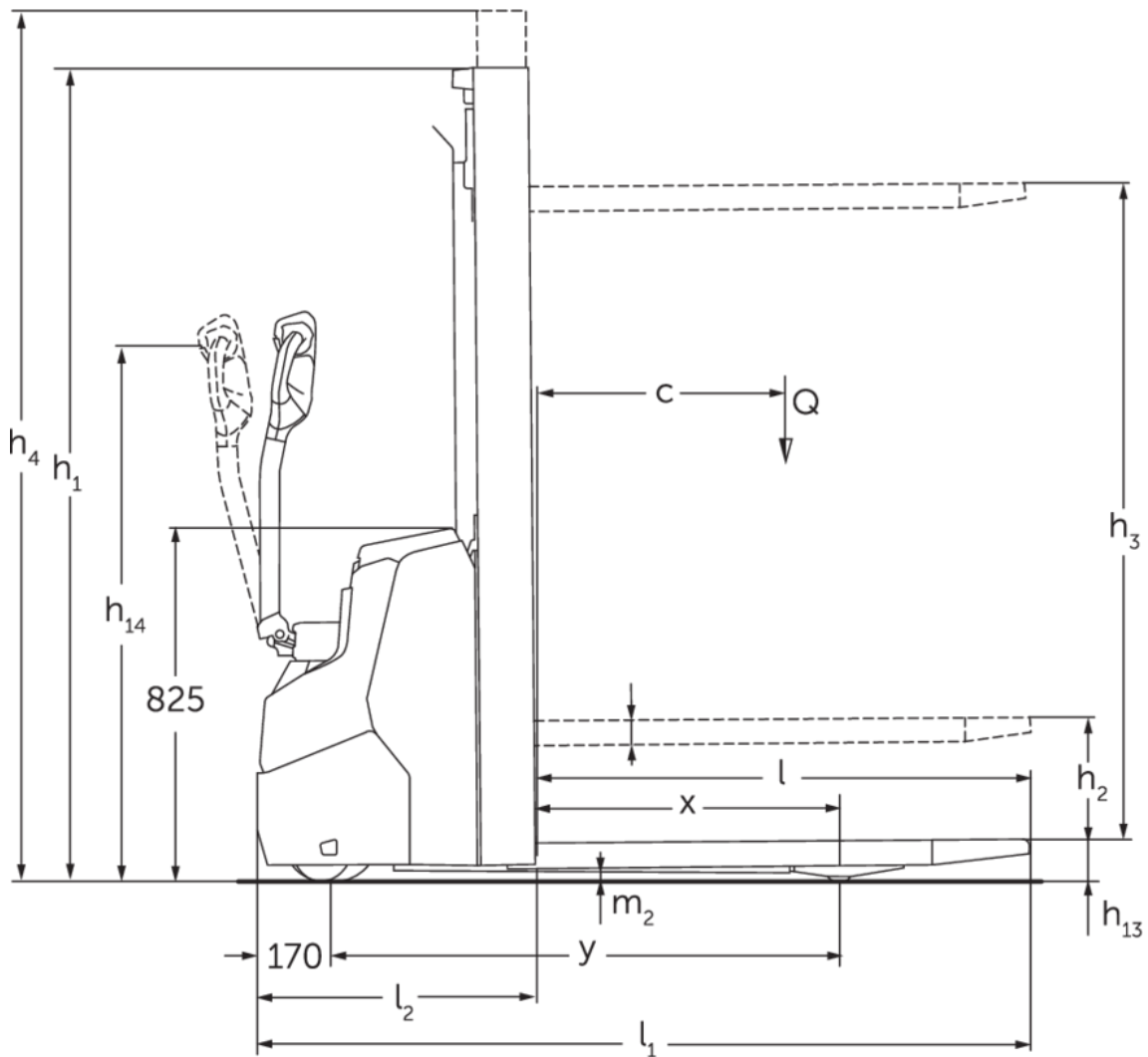
**EJC 110i/112i**

Výška zdvihu: 1200-4700 mm / Nosnost: 1000-1200 kg

**LION**  
technology

**JUNGHEINRICH**

# EJC 110i/112i





## EJC 110i/112i

EJC 110i (E)	Zdvih (h3)	Výška zdvihového zařízení v zasunutém stavu (h1)	Volný zdvih (h2)	Výška zdvihového zařízení ve vysunutém stavu (h4)
Jednoduché zdvihové zařízení MM	1200 mm	1710 mm	1200 mm	1710 mm
	1540 mm	1970 mm	1540 mm	1970 mm
	2000 mm	2430 mm	2000 mm	2430 mm
EJC 110i, EJC 112i	Zdvih (h3)	Výška zdvihového zařízení v zasunutém stavu (h1)	Volný zdvih (h2)	Výška zdvihového zařízení ve vysunutém stavu (h4)
Dvojitě zdvihové zařízení ZT	2300 mm	1650 mm	100 mm	2775 mm
	2500 mm	1750 mm	100 mm	2975 mm
	2700 mm	1850 mm	100 mm	3175 mm
	2900 mm	1950 mm	100 mm	3375 mm
	3200 mm	2100 mm	100 mm	3675 mm
	3600 mm	2300 mm	100 mm	4075 mm
	3900 mm	2450 mm	100 mm	4375 mm
Dvojitě zdvihové zařízení ZZ	2300 mm	1600 mm	1125 mm	2775 mm
	2500 mm	1700 mm	1225 mm	2975 mm
	2900 mm	1900 mm	1425 mm	3375 mm
	3200 mm	2050 mm	1575 mm	3675 mm
	3600 mm	2250 mm	1775 mm	4075 mm
	3900 mm	2400 mm	1925 mm	4375 mm
Trojitě zdvihové zařízení DZ	4090 mm	1845 mm	1338 mm	4597 mm
	4300 mm	1915 mm	1408 mm	4807 mm
EJC 112i	Zdvih (h3)	Výška zdvihového zařízení v zasunutém stavu (h1)	Volný zdvih (h2)	Výška zdvihového zařízení ve vysunutém stavu (h4)
Dvojitě zdvihové zařízení ZT	4100 mm	2550 mm	100 mm	4575 mm
	4300 mm	2650 mm	100 mm	4775 mm
Trojité zdvihové zařízení DZ	4700 mm	2050 mm	1564 mm	5213 mm

## Tabulka VDI

Značky	1.1	Výrobce (zkrácené označení)		Jungheinrich		
	1.2	Označení typu od výrobce		EJC 110i (E)	EJC 110i	EJC 112i
	1.3	Pohon		elektrický		
	1.4	Ovládání		ručně vedený		
	1.5	Nosnost/náklad	Q kg	1000		1200
	1.6	Těžiště břemena	c mm	600		
	1.8	Odstup břemene	x mm	783	707	
	1.9	Rozvor kol	y mm	1171	1141	
	Hmotnosti	2.1.1	Vlastní hmotnost (vč. baterie)	kg	480	665
2.2		Zatížení na přední/zadní nápravu s nákladem	kg	500 / 980	556 / 1109	580 / 1295
2.3		Zatížení na přední/zadní nápravu bez nákladu	kg	350 / 130	465 / 200	475 / 200
Kola/podvozek	3.1	Pneumatiky		Polyuretan (PU)		
	3.2	Velikost pneumatik, přední		Ø 210 x 70	Ø 230 x 70	
	3.3	Velikost kol, zadní		Ø 75 x 70 / Ø 75 x 45	Ø 75x105 / Ø 75x80	Ø 75 x 105 / Ø 75x80
	3.4	Další kola		Ø 140 x 54		
	3.5	Kola, počet vpředu/vzadu (x = hnaná)		1x +1/2		
	3.6	Rozchod kol, vpředu	b10 mm	507		
	3.7	rozchod kol, vzadu	b11 mm	394	405	
Základní rozměry	4.2	Výška zdvihového zařízení v zasunutém stavu (h1)	h1 mm	1970	1950	
	4.3	Volný zdvih (h2)	h2 mm	1540	100	
	4.4	Zdvih (h3)	h3 mm	1540	2900	
	4.5	Výška zdvihového zařízení ve vysunutém stavu (h4)	h4 mm	1970	3375	
	4.9	Výška hlavice oje v poloze pro pojezd min/max	h14 mm	750 / 1260		
	4.15	Výška ve spuštěném stavu	h13 mm	90		
	4.19	Celková délka	l1 mm	1714	1754	
	4.20	Délka včetně zadního čela vidlí	l2 mm	564	604	
	4.21.1	Celková šířka	b1 mm	800		
	4.22	Rozměry vidlic	s/ e/l mm	60 x 178 x 1150		
	4.25	Rozměr přes vidle	b5 mm	535	570	
	4.32	Světlná výška měřená uprostřed mezi nápravami	m2 mm	27	24	
	4.34.1	Šířka pracovní uličky (palety 1000 x 1200 uložené napříč)	Ast mm	1961	2002	
4.34.2	Šířka pracovní uličky (palety 800x1200 uložené podélně)	Ast mm	2011	2052		
4.35	Poloměr otáčení	Wa mm	1394	1359		
Výkonová data	5.1	Rychlost pojezdu s nákladem/bez nákladu	km/h	5,3 / 5,3	6 / 6	
	5.2	Rychlost zdvihu s nákladem/bez nákladu	m/s	0,15 / 0,25	0,15 / 0,27	0,17 / 0,33
	5.3	Rychlost spouštění s nákladem/bez nákladu	m/s	0,15 / 0,15	0,34 / 0,34	0,45 / 0,37
	5.8	Max. stoupavost s nákladem/bez nákladu	%	6 / 10	6 / 14	
	5.10	Provozní brzda		generátorický		

Elektromotor/elektronika	6.1	Motor pojezdu, výkon S2 60 min	kW	1	0,9
	6.2	Zdvihový motor, výkon při S3	kW	1,2	2,2   2,8
	6.3	Baterie podle DIN 43531/35/36			ne
	6.4	Napětí baterie/jmenovitá kapacita	V / Ah	24 / 50	24 / 100
	6.5	Hmotnost baterie	kg	24	35
	6.6.1	Spotřeba energie podle EN cyklu	kWh/h	0,35	0,66
	6.6.2	Ekvivalent CO2 podle normy EN ISO 23308	kg/h0	0,2	0,4
Ostatní	8.1	Druh přenosu kroutícího momentu na hnací nápravu			AC
	10.7	Hladina akustického tlaku podle ČSN EN 12053	dB (A)	64	65

- V tomto typovém listu podle směrnice VDI 2198 jsou uvedeny jen technické hodnoty standardního vozíku. Odlišné pláště, jiná zdvihová zařízení, přídatná zařízení apod. mohou vykazovat jiné hodnoty

Pro EJC 110i / 112i platí:

Hodnoty v tabulce platí pro bateriový prostor XS, zdvihové zařízení ZT2900 mm, baterii 100 Ah.

- VDI-Nr. 1.8: u zdvihového zařízení DZ: x -40 mm.
- VDI-Nr. 1.9: pro bateriový prostor S: y +50 mm.
- VDI-Nr. 4.19: u bateriového prostoru S: l1 +50 mm. u zdvihového zařízení DZ: l1 +40 mm.
- VDI-Nr. 4.20: u bateriového prostoru S: l2 +50 mm; u zdvihového zařízení DZ: l2 +40 mm.
- VDI-Nr. 4.34.1: diagonálně dle VDI: šířka pracovní uličky +225 mm; u bateriového prostoru S: šířka pracovní uličky +48; U zdvihového zařízení DZ: šířka pracovní uličky +40 mm.
- VDI-Nr. 4.34.2: diagonálně dle VDI: šířka pracovní uličky 142 mm; u bateriového prostoru S: šířka pracovní uličky 48 mm. u zdvihového zařízení DZ: šířka pracovní uličky +40 mm.
- VDI-Nr. 4.35: pro bateriový prostor S: Wa + 48 mm.
- VDI-Nr. 6.2: EJC 110i: S3 5 %; EJC 112i: S3 13 %

Pro EJC 110i (E) platí:

Hodnoty uvedené v tabulce platí pro zdvihové zařízení MM 1540.

- VDI-Nr. 4.3: volný zdvih (h2) -34 mm.
- VDI-Nr. 4.4: Zdvih (h3) -30 mm.
- VDI-Nr. 4.5: Výška zdvihového zařízení ve vysunutém stavu (h4) +34 mm.
- VDI-Nr. 4.34.1: diagonálně dle VDI: šířka pracovní uličky 271 mm.
- VDI-Nr. 4.34.2: diagonálně dle VDI: šířka pracovní uličky 161 mm.

Jungheinrich (ČR) s.r.o.

Modletice 101

251 01 Říčany

Telefon +420 313 333 111, 333

Fax +420 313 333 777

info@jungheinrich.cz

www.jungheinrich.cz

Výrobní závody v německých městech  
Norderstedt, Moosburg a Landsberg jsou  
stejně jako centrum originálních  
náhradních dílů v Kaltenkirchen  
certifikovány.

ISO 9001  
ISO 14001

Voziky Jungheinrich splňují evropské  
bezpečnostní požadavky.



 **JUNGHEINRICH**

The logo consists of a red upward-pointing arrow above the word 'JUNGHEINRICH' in a bold, black, sans-serif font.