



Elektrický vysokozdvížný vozík s plošinou/ bočně sedícím řidičem

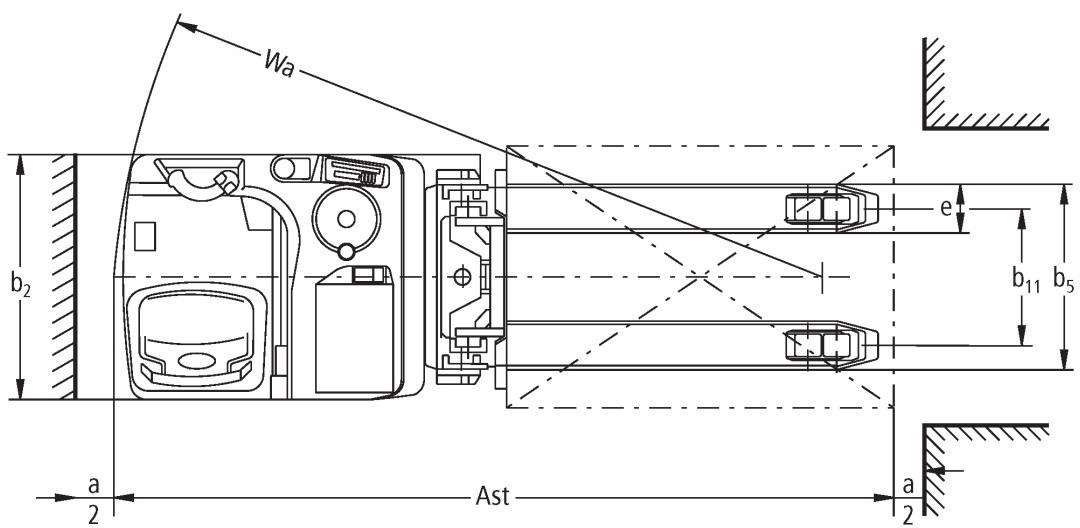
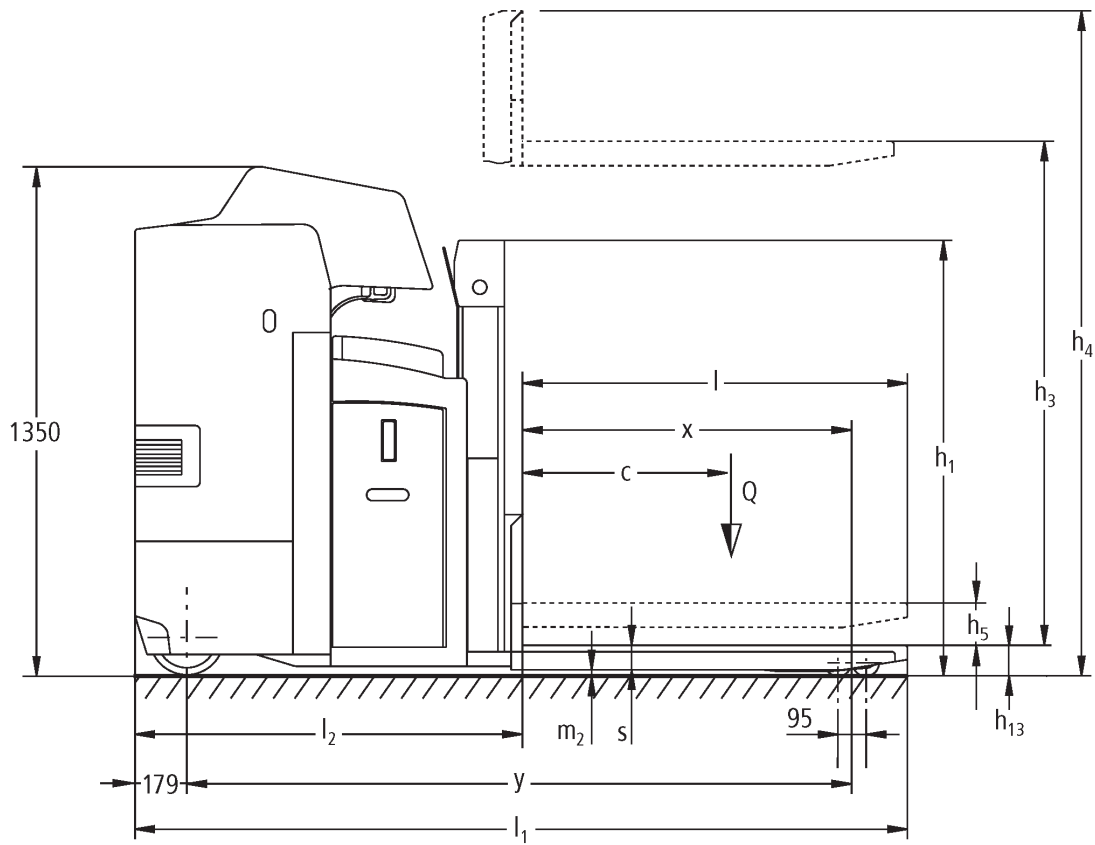
ESD 120

Výška zdvihu: 1660-1960 mm / Nosnost: 2000 kg

LI-ION
technology

JUNGHEINRICH

ESD 120



ESD 120

ESD 120	Zdvih (h3)	Výška zdvihového zařízení v zasunutém stavu (h1)	Volný zdvih (h2)	Výška zdvihového zařízení ve vysunutém stavu (h4)
Dvojité zdvihové zařízení ZT	1660 mm	1250 mm	100 mm	2200 mm
	1960 mm	1425 mm	100 mm	2500 mm

Tabulka VDI

Značky	1.1	Výrobce (zkrácené označení)			Jungheinrich
	1.2	Označení typu od výrobce			ESD 120
	1.3	Pohon			elektrický
	1.4	Ovládání			místo ke stání řidiče
	1.5	Nosnost/náklad	Q	kg	2000
	1.5.1	Jmenovitá nosnost/náklad při zdvihu zdvihacího zařízení	Q	kg	1000
	1.5.2	Jmenovitá nosnost/náklad při zdvihu ramen kol	Q	kg	2000
	1.6	Těžiště břemena	c	mm	600
	1.8	Odstup břemene	x	mm	930
1.9	Rozvor kol	y	mm	1835	
Hmotnosti	2.1	Vlastní hmotnost		kg	1258
	2.1.1	Vlastní hmotnost (vč. baterie)		kg	1258
	2.2	Zatížení na přední/zadní nápravu s nákladem		kg	1220 / 2038
	2.3	Zatížení na přední/zadní nápravu bez nákladu		kg	884 / 374
Kola/podvozek	3.1	Pneumatiky			Polyuretan (PU)
	3.2	Velikost pneumatik, přední			Ø 230 x 77
	3.3	Velikost kol, zadní			Ø 85 x 75
	3.4	Další kola			Ø 140 x 57
	3.5	Kola, počet vpředu/vzadu (x = hnaná)			1 + 1x / 4
	3.6	Rozchod kol, vpředu	b10	mm	485
	3.7	rozchod kol, vzadu	b11	mm	380
Základní rozměry	4.2	Výška zdvihového zařízení v zasunutém stavu (h1)	h1	mm	1250
	4.3	Volný zdvih (h2)	h2	mm	100
	4.4	Zdvih (h3)	h3	mm	1660
	4.5	Výška zdvihového zařízení ve vysunutém stavu (h4)	h4	mm	2200
	4.6	Počáteční zdvih	h5	mm	105
	4.8	Výška sedačky/plošiny řidiče	h7	mm	245
	4.15	Výška ve spuštěném stavu	h13	mm	95
	4.19	Celková délka	l1	mm	2260
	4.20	Délka včetně zadního čela vidlí	l2	mm	1070
	4.21.1	Celková šířka	b1	mm	760
	4.22	Rozměry vidlic	s/e/l	mm	60 x 190 x 1190
	4.25	Rozměr přes vidle	b5	mm	570
	4.32	Světla výška měřená uprostřed mezi nápravami	m2	mm	20
	4.34.2	Šířka pracovní uličky (palety 800x1200 uložené podélně)	Ast	mm	2485
4.35	Poloměr otáčení	Wa	mm	2015	
Výkonová data	5.1	Rychlost pojezdu s nákladem/bez nákladu		km/h	10 / 12
	5.2	Rychlost zdvihu s nákladem/bez nákladu		m/s	0,14 / 0,22
	5.3	Rychlost spouštění s nákladem/bez nákladu		m/s	0,23 / 0,17
	5.8	Max. stoupavost s nákladem/bez nákladu		%	6 / 12
	5.10	Provozní brzda			generátorický

Elektromotor/elektronika	6.1	Motor pojezdu, výkon S2 60 min	kW	2,8
	6.2	Zdvihový motor, výkon při S3	kW	2,2
	6.3	Baterie podle DIN 43531/35/36		B
	6.4	Napětí baterie/jmenovitá kapacita	V / Ah	24 / 375
	6.5	Hmotnost baterie	kg	297
	6.6	Spotřeba energie podle cyklu VDI	kWh/h	0
	6.6.1	Spotřeba energie podle EN cyklu	kWh/h	0,66
	6.6.2	Ekvivalent CO2 podle normy EN ISO 23308	kg/h0	0,4
Ostatní	8.1	Druh přenosu kroutícího momentu na hnací nápravu		AC
- V tomto typovém listu podle směrnice VDI 2198 jsou uvedeny jen technické hodnoty standardního vozíku. Odlišné pláště, jiná zdvihová zařízení, přídatná zařízení apod. mohou vykazovat jiné hodnoty				

Hodnoty v tabulce platí pro bateriový prostor L-SBE, zdvihové zařízení ZT 1660, mm, zvednutý zdvih ramen kol.

- VDI-Nr. 1.5: Při přepravě dvou palet nad sebou: Max. zdvih zdvihacího zařízení 1 t / max. celkové zatížení 2 t.
- VDI-Nr. 1.5.2: Při přepravě dvou palet nad sebou: Max. zdvih zdvihacího zařízení 1 t / max. celkové zatížení 2 t.
- VDI-Nr. 1.8: Spuštěný zdvih ramen kol: $x + 70$ mm.
- VDI-Nr. 1.9: Spuštěný zdvih ramen kol: $y + 70$ mm. U bateriového prostoru XL-SBE: $y + 72$ mm.
- VDI-Nr. 4.19: U bateriového prostoru XL-SBE: $l1 + 72$ mm.
- VDI-Nr. 4.20: U bateriového prostoru XL-SBE: $l2 + 72$ mm.
- VDI-Nr. 4.34.1: U bateriového prostoru XL-SBE: šířka pracovní uličky $+ 72$ mm.
- VDI-Nr. 4.35: Spuštěný zdvih ramen kol: $Wa + 70$ mm. U bateriového prostoru XL-SBE: $Wa + 72$ mm.

Jungheinrich (ČR) s.r.o.

Modletice 101

251 01 Říčany

Telefon +420 313 333 111, 333

Fax +420 313 333 777

info@jungheinrich.cz

www.jungheinrich.cz

Výrobní závody v německých městech
Norderstedt, Moosburg a Landsberg jsou
stejně jako centrum originálních
náhradních dílů v Kaltenkirchen
certifikovány.

ISO 9001
ISO 14001

Vozíky Jungheinrich splňují evropské
bezpečnostní požadavky.



 **JUNGHEINRICH**

The logo features a red arrow pointing upwards, positioned to the left of the company name 'JUNGHEINRICH' which is written in a bold, black, sans-serif font.