



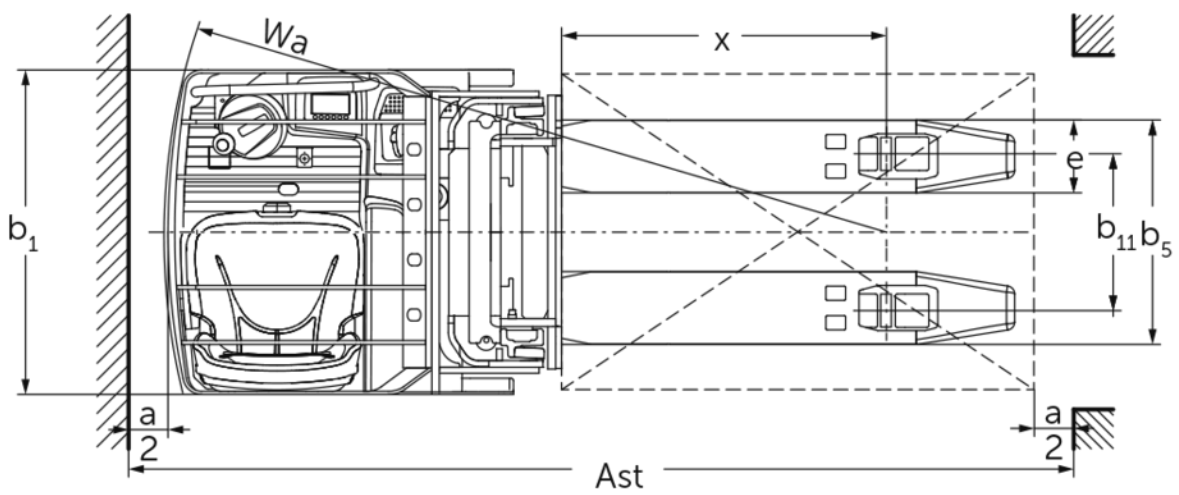
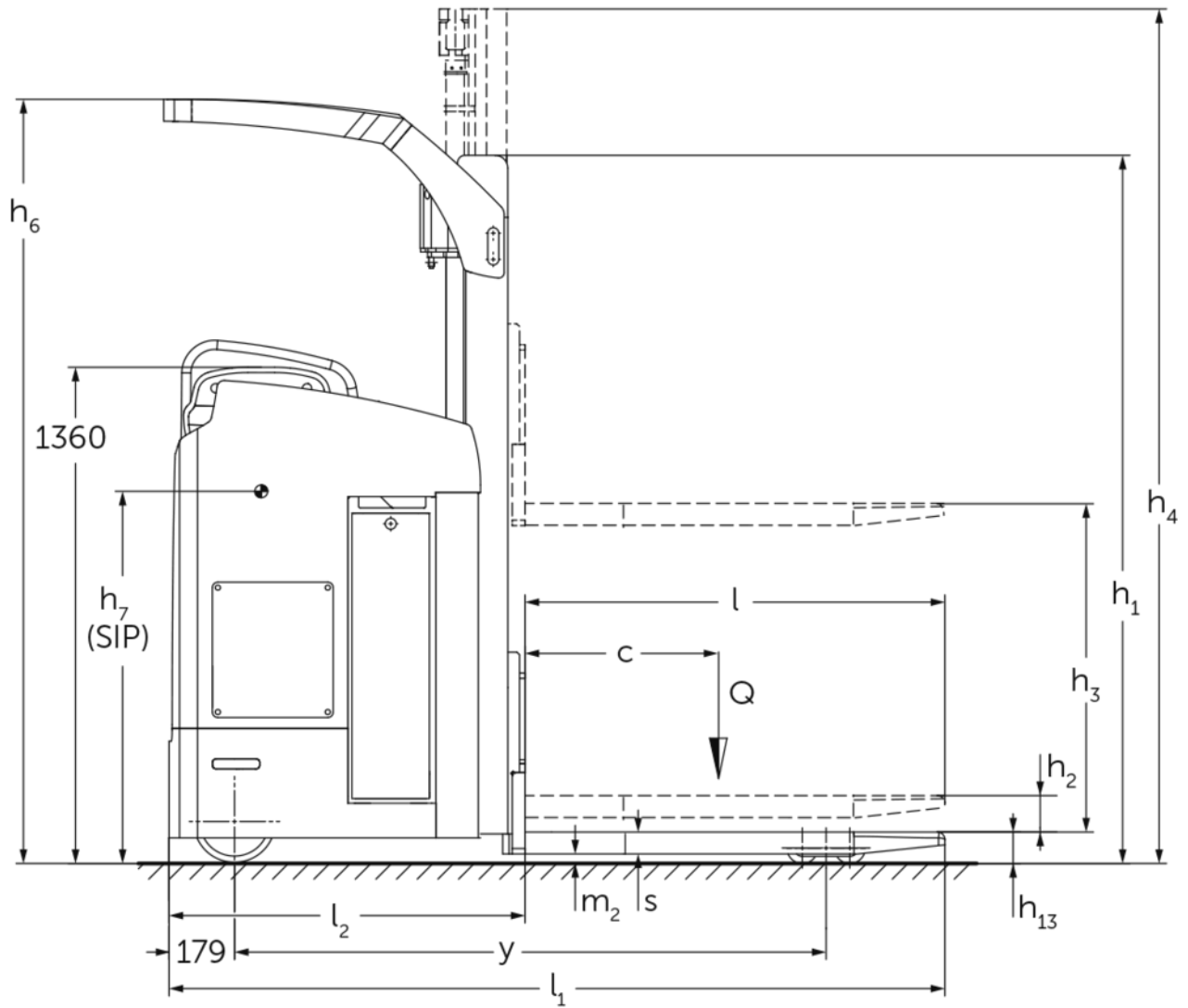
## **Elektrický vysokozdvížný vozík s bočně sedícím řidičem**

**ESC 214–316/214z–316z**

Výška zdvihu: 2800-6200 mm / Nosnost: 1400-1600 kg



# ESC 214-316/214z-316z





## ESC 214–316/214z–316z

ESC 214, ESC 214z	Zdvih (h3)	Výška zdvihového zařízení v zasunutém stavu (h1)	Volný zdvih (h2)	Výška zdvihového zařízení ve vysunutém stavu (h4)	Výška ochranné střechy (kabina)
Dvojité zdvihové zařízení ZT	2900 mm	2015 mm	100 mm	3422 mm	2093 mm
	3200 mm	2165 mm	100 mm	3722 mm	2243 mm
	3600 mm	2365 mm	100 mm	4122 mm	2288 mm
	4100 mm	2615 mm	100 mm	4622 mm	2288 mm
	4300 mm	2715 mm	100 mm	4822 mm	2288 mm
Dvojité zdvihové zařízení ZZ	2900 mm	1965 mm	1420 mm	3422 mm	2093 mm
	3200 mm	2115 mm	1570 mm	3722 mm	2243 mm
	3600 mm	2315 mm	1770 mm	4122 mm	2288 mm
	4100 mm	2565 mm	2020 mm	4622 mm	2288 mm
	4300 mm	2665 mm	2120 mm	4822 mm	2288 mm
Trojité zdvihové zařízení DZ	4300 mm	1945 mm	1426 mm	4830 mm	2093 mm
	5350 mm	2295 mm	1776 mm	5880 mm	2288 mm
ESC 216, ESC 216z, ESC 316, ESC 316z	Zdvih (h3)	Výška zdvihového zařízení v zasunutém stavu (h1)	Volný zdvih (h2)	Výška zdvihového zařízení ve vysunutém stavu (h4)	Výška ochranné střechy (kabina)
Dvojité zdvihové zařízení ZT	2800 mm	2015 mm	100 mm	3372 mm	2093 mm
	3100 mm	2165 mm	100 mm	3672 mm	2243 mm
	3500 mm	2365 mm	100 mm	4072 mm	2288 mm
	4000 mm	2615 mm	100 mm	4572 mm	2288 mm
	4200 mm	2715 mm	100 mm	4772 mm	2288 mm
Dvojité zdvihové zařízení ZZ	2800 mm	1965 mm	1373 mm	3372 mm	2093 mm
	3100 mm	2115 mm	1523 mm	3672 mm	2243 mm
	3500 mm	2315 mm	1723 mm	4072 mm	2288 mm
	4000 mm	2565 mm	1973 mm	4572 mm	2288 mm
	4200 mm	2665 mm	2073 mm	4772 mm	2288 mm
Trojité zdvihové zařízení DZ	4200 mm	1945 mm	1376 mm	4770 mm	2093 mm
	5250 mm	2295 mm	1726 mm	5820 mm	2288 mm

	6200 mm	2615 mm	2046 mm	6790 mm	2288 mm
--	---------	---------	---------	---------	---------

## Tabulka VDI

		Jungheinrich							
		ESC 214	ESC 216	ESC 214z	ESC 216z	ESC 316	ESC 316z		
Značky	1.1	Výrobce (zkrácené označení)							
	1.2	Označení typu od výrobce							
	1.3	Pohon	elektrický						
	1.4	Ovládání	Sedačka						
	1.5	Nosnost/náklad	Q	kg	1400	1600	1400	1600	
	1.6	Těžiště břemena	c	mm	600				
	1.8	Odstup břemene	x	mm	860	874	860	874	
	1.9	Rozvor kol	y	mm	1656	1685	1656	1700	
	Hmotnosti	2.1.1	Vlastní hmotnost (vč. baterie)	kg	1590	1660	1746	1685	
2.2		Zatížení na přední/zadní nápravu s nákladem	kg	1316 / 1674	1340 / 1850	1285 / 1775	1370 / 1890	1459 / 1228	1432 / 1857
2.3		Zatížení na přední/zadní nápravu bez nákladu	kg	1113 / 477	1162 / 498	1891 / 518	1190 / 495		
Kola/podvozek	3.1	Pneumatiky	Polyuretan (PU)						
	3.2	Velikost pneumatik, přední	Ø 230 x 77						
	3.3	Velikost kol, zadní	Ø 85 x 85						
	3.4	Další kola	Ø 140 x 126						
	3.5	Kola, počet vpředu/vzadu (x = hnaná)	2 + 1x / 4						
	3.6	Rozchod kol, vpředu	b10	mm	544	645			
	3.7	rozchod kol, vzadu	b11	mm	385				
Základní rozměry	4.2	Výška zdvihového zařízení v zasunutém stavu (h1)	h1	mm	1995				
	4.3	Volný zdvih (h2)	h2	mm	100				
	4.4	Zdvih (h3)	h3	mm	2900	2800	2900	2800	
	4.5	Výška zdvihového zařízení ve vysunutém stavu (h4)	h4	mm	3422				
	4.6	Počáteční zdvih	h5	mm	-	125	-	125	
	4.7	Výška ochranné střešky (kabina)	h6	mm	2095				
	4.8	Výška sedačky/plošiny řidiče	h7	mm	1020				
	4.15	Výška ve spuštěném stavu	h13	mm	90				
	4.19	Celková délka	l1	mm	2125	2140	2125	2155	
	4.20	Délka včetně zadního čela vidlí	l2	mm	975	990	975	1005	
	4.21.1	Celková šířka	b1	mm	820	930			
	4.22	Rozměry vidlic	s/ e/l	mm	60 x 185 x 1150				
	4.25	Rozměr přes vidle	b5	mm	570				
	4.32	Světlá výška měřená uprostřed mezi nápravami	m2	mm	30	25	30	25	
	4.34.1	Šířka pracovní uličky (palety 1000 x 1200 uložené napříč)	Ast	mm	-	2353	2383		
4.34.2	Šířka pracovní uličky (palety 800x1200 uložené podélně)	Ast	mm	2383	2398	2403	2433		
4.35	Poloměr otáčení	Wa	mm	1843	1872	1863	1907		
Výkonová data	5.1	Rychlost jezdů s nákladem/bez nákladu	km/h	9,1 / 9,1					
	5.2	Rychlost zdvihu s nákladem/bez nákladu	m/s	0,15 / 0,24	0,13 / 0,24	0,14 / 0,23	0,13 / 0,24	0,14 / 0,23	
	5.3	Rychlost spouštění s nákladem/bez nákladu	m/s	0,42 / 0,42	0,42 / 0,38	0,42 / 0,42	0,42 / 0,38		
	5.7	Stoupavost s nákladem/bez nákladu	%	7 / 12					
	5.10	Provozní brzda	elektrické						

Elektromotor/elektronika	6.1	Motor pojezdu, výkon S2 60 min	kW	2,8				
	6.2	Zdvihový motor, výkon při S3	kW	3				
	6.3	Baterie podle DIN 43531/35/36		ne				
	6.4	Napětí baterie/jmenovitá kapacita	V / Ah	24 / 465				
	6.5	Hmotnost baterie	kg	380				
	6.6	Spotřeba energie podle cyklu VDI	kWh/h	0		2,5		
	6.6.1	Spotřeba energie podle EN cyklu	kWh/h	0,94	1,02	0,94	1,02	1,04
	6.6.2	Ekvivalent CO2 podle normy EN ISO 23308	kg/h0	0,5				
Ostatní	8.1	Druh přenosu kroutícího momentu na hnací nápravu		AC				
- V tomto typovém listu podle směrnice VDI 2198 jsou uvedeny jen technické hodnoty standardního vozíku. Odlišné pláště, jiná zdvihová zařízení, přídatná zařízení apod. mohou vykazovat jiné hodnoty								

Hodnoty uvedené v tabulce platí pro zdvihové zařízení ZT 2800 / 2900, spuštěný zdvih ramen kol.

VDI-Nr. 1.8: U ESC 214z / 216z / 316z: Zvednutý zdvih ramen kol: x - 78 mm.

VDI-Nr. 1.9: U ESC 214z / 216z / 316z: Zvednutý zdvih ramen kol: y - 78 mm.

VDI-Nr. 4.34.2: Diagonálně dle VDI: Šířka pracovní uličky + 190 mm.

VDI-Nr. 4.35: U ESC 214z / 216z / 316z: Zvednutý zdvih ramen kol: Wa - 78 mm.

Jungheinrich (ČR) s.r.o.

Modletice 101

251 01 Říčany

Telefon +420 313 333 111, 333

Fax +420 313 333 777

info@jungheinrich.cz

www.jungheinrich.cz

Výrobní závody v německých městech  
Norderstedt, Moosburg a Landsberg jsou  
stejně jako centrum originálních  
náhradních dílů v Kaltenkirchen  
certifikovány.

ISO 9001  
ISO 14001

Vozíky Jungheinrich splňují evropské  
bezpečnostní požadavky.



 **JUNGHEINRICH**

The logo features a red arrow pointing upwards, positioned to the left of the company name 'JUNGHEINRICH' which is written in a bold, black, sans-serif font.