



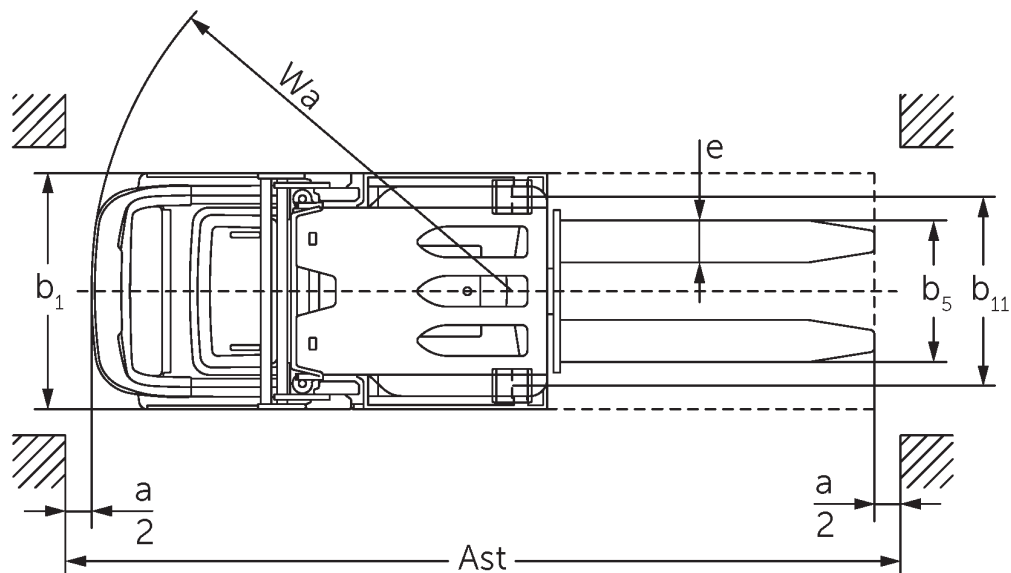
## vertikální vychystávací vozík

### EKS 110

Výška zdvihu: 1000-2800 mm / Nosnost: 1000 kg



# EKS 110



Na obrázku vozík EKS 110 Z 280 ZZ



## Tabulka VDI

Značky	1.1	Výrobce (zkrácené označení)		Jungheinrich	
	1.2	Označení typu od výrobce		EKS 110 L 280 ZZ	EKS 110 Z 280 ZZ
	1.3	Pohon		elektrický	
	1.4	Ovládání		vychystávací vozík	
	1.5	Nosnost/náklad	Q kg	1000	
	1.6	Těžiště břemena	c mm	600	
	1.8	Odstup břemene	x mm	180	185
	1.9	Rozvor kol	y mm	1385	
Hmotnosti	2.1.1	Vlastní hmotnost (vč. baterie)	kg	2268	2390
	2.2	Zatížení na přední/zadní nápravu s nákladem	kg	762 / 2506	754 / 2636
	2.3	Zatížení na přední/zadní nápravu bez nákladu	kg	1336 / 932	1328 / 1062
Kola/podvozek	3.1	Pneumatiky		Vulkollan®	
	3.2	Velikost pneumatik, přední		ø 230 x 80	
	3.3	Velikost kol, zadní		ø 150 x 130	
	3.5	Kola, počet vpředu/vzadu (x = hnaná)		1x / 2	
	3.7	rozchod kol, vzadu	b11 mm	720	
Základní rozměry	4.2	Výška zdvihového zařízení v zasunutém stavu (h1)	h1 mm	2250	
	4.4	Zdvih (h3)	h3 mm	2800	
	4.5	Výška zdvihového zařízení ve vysunutém stavu (h4)	h4 mm	5030	
	4.7	Výška ochranné střechy (kabina)	h6 mm	2230	
	4.8.1	Výška místa ke stání řidiče	h7 mm	200	
	4.11	Přídavný zdvih	h9 mm	-	800
	4.14	Výška zvednuté pracovní plošiny	h12 mm	3000	
	4.15	Výška ve spuštěném stavu	h13 mm	80	
	4.19	Celková délka	l1 mm	2980	2985
	4.20	Délka včetně zadního čela vidlí	l2 mm	1780	1785
	4.21.1	Celková šířka	b1 mm	900	
	4.22	Rozměry vidlic	s/e/ l mm	60 x 160 x 1200	
	4.25	Rozměr přes vidle	b5 mm	540	
	4.26	Šířka mezi rameny kol/ložnými plochami	b4 mm	520	
	4.27	Šířka přes vodící kola	b6 mm	1060	
	4.31	Světlá výška vozíku s nákladem pod zdvihovým zařízením	m1 mm	35	
	4.34.1	Šířka pracovní uličky (palety 1000 x 1200 uložené napříč)	Ast mm	3127	
4.34.2	Šířka pracovní uličky (palety 800x1200 uložené podélně)	Ast mm	3240	3245	
4.35	Poloměr otáčení	Wa mm	1603		
Výkonová data	5.1	Rychlost pojezdu s nákladem/bez nákladu (Efficiency   drivePLUS)	km/h	9 / 9   9 / 11	
	5.2	Rychlost zdvihu s nákladem/bez nákladu	m/s	0,23 / 0,31	
	5.3	Rychlost spouštění s nákladem/bez nákladu	m/s	0,28 / 0,26	
	5.7	Stoupavost s nákladem/bez nákladu	%	5 / 10	
	5.10	Provozní brzda		generátorický	
	5.11	Parkovací brzda		elektromagnetický systém pružinové brzdy	

Elektromotor/elektronika	6.1	Motor pojezdu, výkon S2 60 min	kW	3,2
	6.2	Zdvihový motor, výkon při S3	kW	6
	6.3	Baterie podle DIN 43531/35/36		DIN 43535 B
	6.4	Napětí baterie/jmenovitá kapacita	V / Ah	24 / 620
	6.5	Hmotnost baterie	kg	480
	6.6.1	Spotřeba energie podle EN cyklu	kWh/h	0,42
Ostatní	8.1	Druh přenosu kroutícího momentu na hnací nápravu		AC
	10.5	Provedení řízení		elektrické servo řízení
	10.7	Hladina akustického tlaku podle ČSN EN 12053	dB (A)	61
- V tomto typovém listu podle směrnice VDI 2198 jsou uvedeny jen technické hodnoty standardního vozíku. Odlišné pláště, jiná zdvihová zařízení, přídatná zařízení apod. mohou vykazovat jiné hodnoty				

- 4.2: L100E s ochrannou střechou 2 230 mm
- 4.5: L100E s ochrannou střechou 3 230 mm
- 4.7: L100E a Z100E ochranná střecha volitelně

Jungheinrich (ČR) s.r.o.

Modletice 101

251 01 Říčany

Telefon +420 313 333 111, 333

Fax +420 313 333 777

info@jungheinrich.cz

www.jungheinrich.cz

Výrobní závody v německých městech  
Norderstedt, Moosburg a Landsberg jsou  
stejně jako centrum originálních  
náhradních dílů v Kaltenkirchen  
certifikovány.

ISO 9001  
ISO 14001

Voziky Jungheinrich splňují evropské  
bezpečnostní požadavky.



 **JUNGHEINRICH**