



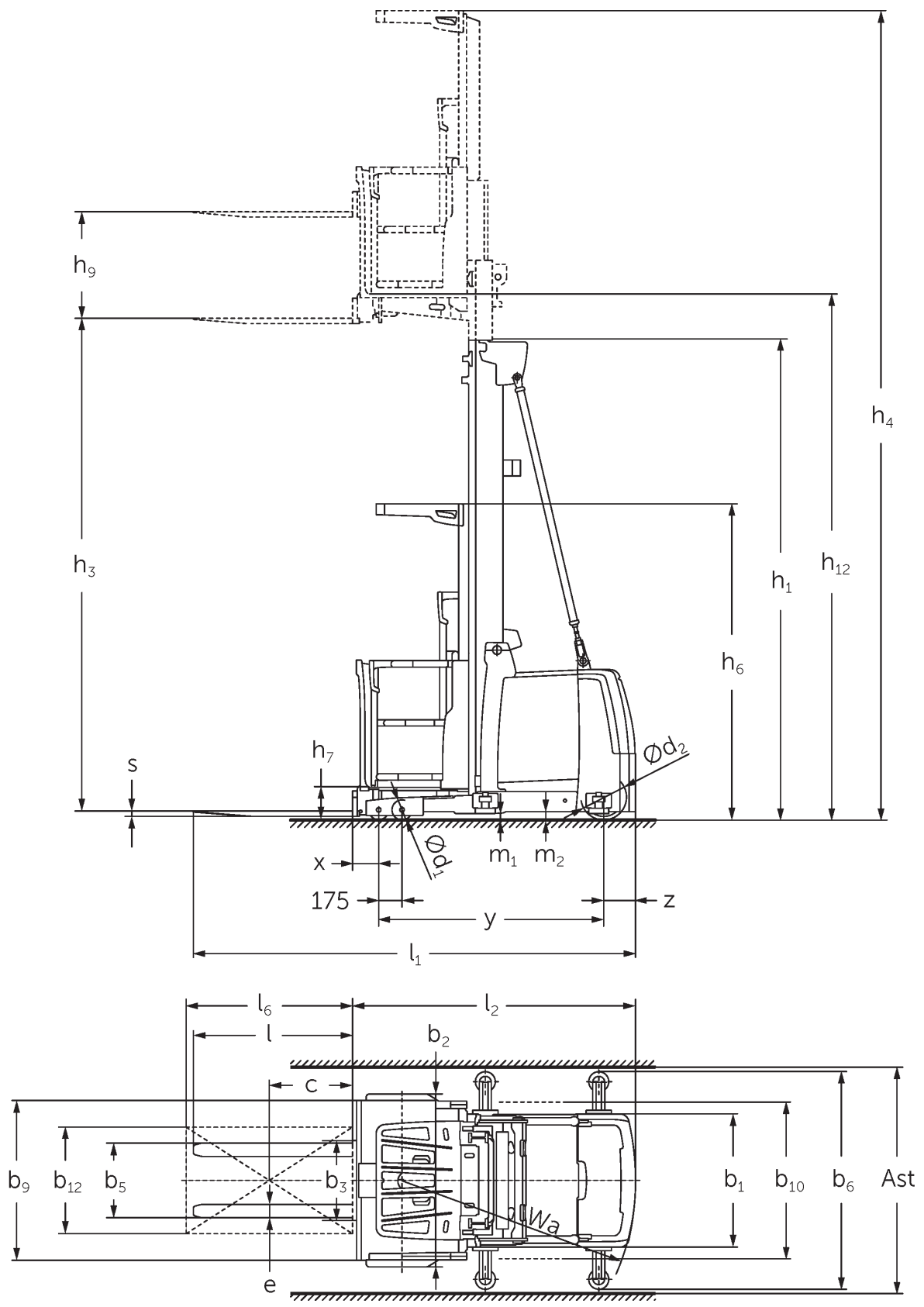
vertikální vychystávací vozík

EKS 210

Výška zdvihu: 2800-4750 mm / Nosnost: 1000 kg



EKS 210







EKS 210

| EKS 210 Z, EKS 210 L, EKS 210 O | Zdvih (h3) | Výška zdvihového zařízení v zasunutém stavu (h1) | Výška zdvihového zařízení ve vysunutém stavu (h4) |
|---------------------------------|------------|--|---|
| Dvojitě zdvihové zařízení ZT | 2800 mm | 2325 mm | 5170 mm |
| | 3500 mm | 2550 mm | 5870 mm |
| | 4250 mm | 2950 mm | 6620 mm |
| | 4750 mm | 3200 mm | 7120 mm |

Tabulka VDI

| | | | | | | |
|---------------|------------------|--|--|----------------------------|-----------------|-----------------|
| Značky | 1.1 | Výrobce (zkrácené označení) | | Jungheinrich | | |
| | 1.2 | Označení typu od výrobce | | EKS 210 Z | EKS 210 L | EKS 210 O |
| | 1.3 | Pohon | | elektrický | | |
| | 1.4 | Ovládání | | vychystávací vozík | | |
| | 1.5 | Nosnost/náklad | Q kg | 1000 | | |
| | 1.6 | Těžiště břemena | c mm | 600 | | |
| | 1.8 | Odstup břemene | x mm | 155 | | |
| | 1.9 | Rozvor kol | y mm | 1425 | | |
| Hmotnosti | 2.1.1 | Vlastní hmotnost (vč. baterie) | kg | 2400 | | 2350 |
| | 2.2 | Zatížení na přední/zadní nápravu s nákladem | kg | 2650 / 750 | 2680 / 720 | 2605 / 705 |
| | 2.3 | Zatížení na přední/zadní nápravu bez nákladu | kg | 1150 / 1250 | 1180 / 1220 | 1105 / 1245 |
| Kola/podvozek | 3.1 | Pneumatiky | | Polyuretan (PU) | | |
| | 3.2 | Velikost pneumatik, přední | | Ø 150 x 100 | | |
| | 3.3 | Velikost kol, zadní | | Ø 230 x 83 | | |
| | 3.5 | Kola, počet vpředu/vzadu (x = hnaná) | | 4 / 1 x | | |
| | Základní rozměry | 4.2 | Výška zdvihového zařízení v zasunutém stavu (h1) | h1 mm | 2325 | |
| 4.4 | | Zdvih (h3) | h3 mm | 2800 | | |
| 4.5 | | Výška zdvihového zařízení ve vysunutém stavu (h4) | h4 mm | 5125 | | |
| 4.7 | | Výška ochranné střechy (kabina) | h6 mm | 2325 | | |
| 4.8.1 | | Výška místa ke stání řidiče | h7 mm | 200 | | |
| 4.14 | | Výška zvednuté pracovní plošiny | h12 mm | 3000 | | |
| 4.15 | | Výška ve spuštěném stavu | h13 mm | 60 | | |
| 4.19 | | Celková délka | l1 mm | 2995 | 3040 | 2985 |
| 4.20 | | Délka včetně zadního čela vidlí | l2 mm | 1795 | 1785 | |
| 4.21.1 | | Celková šířka | b1 mm | 900 | | |
| 4.22 | | Rozměry vidlic | s/ e/l mm | 40 x 100 x 1200 | 50 x 100 x 1250 | 50 x 100 x 1200 |
| 4.25 | | Rozměr přes vidle | b5 mm | 560 | | |
| 4.31 | | Světlá výška vozíku s nákladem pod zdvihovým zařízením | m1 mm | 50 | | |
| 4.35 | Poloměr otáčení | Wa mm | 1565 | | | |
| Výkonová data | 5.1 | Rychlost pojezdu s nákladem/bez nákladu | km/h | 10 / 10 | | |
| | 5.2 | Rychlost zdvihu s nákladem/bez nákladu | m/s | 0,25 / 0,25 | | |
| | 5.3 | Rychlost spouštění s nákladem/bez nákladu | m/s | 0,3 / 0,25 | | |
| | 5.10 | Provozní brzda | | regenerační | | |
| | 5.11 | Parkovací brzda | | elektrická pružinová brzda | | |

| | | | | |
|--|------|--|--------|------------------|
| Elektromotor/elektronika | 6.1 | Motor pojezdu, výkon S2 60 min | kW | 3,2 |
| | 6.2 | Zdvihový motor, výkon při S3 | kW | 8 |
| | 6.3 | Baterie podle DIN 43531/35/36 | | 5 PzS 775 |
| | 6.4 | Napětí baterie/jmenovitá kapacita | V / Ah | 24 / 775 |
| | 6.5 | Hmotnost baterie | kg | 600 |
| Ostatní | 8.1 | Druh přenosu kroutícího momentu na hnací nápravu | | řízení pohonu AC |
| | 10.5 | Provedení řízení | | elektrické |
| | 10.7 | Hladina akustického tlaku podle ČSN EN 12053 | dB (A) | 60 |
| - V tomto typovém listu podle směrnice VDI 2198 jsou uvedeny jen technické hodnoty standardního vozíku. Odlišné pláště, jiná zdvihová zařízení, přídatná zařízení apod. mohou vykazovat jiné hodnoty | | | | |

5.1. S výkonovým modulem drivePLUS

Jungheinrich (ČR) s.r.o.

Modletice 101

251 01 Říčany

Telefon +420 313 333 111, 333

Fax +420 313 333 777

info@jungheinrich.cz

www.jungheinrich.cz

Výrobní závody v německých městech
Norderstedt, Moosburg a Landsberg jsou
stejně jako centrum originálních
náhradních dílů v Kaltenkirchen
certifikovány.

ISO 9001
ISO 14001

Vozíky Jungheinrich splňují evropské
bezpečnostní požadavky.



 **JUNGHEINRICH**

The logo features a red arrow pointing upwards, positioned to the left of the word 'JUNGHEINRICH' which is written in a bold, black, sans-serif font.