

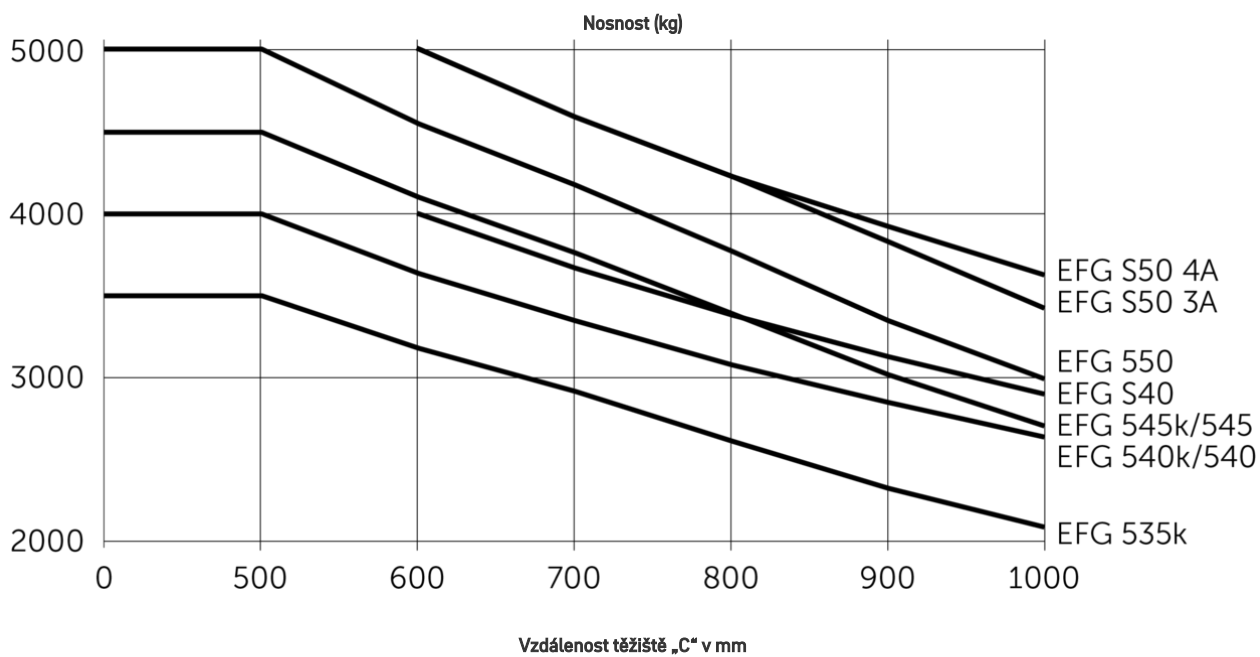


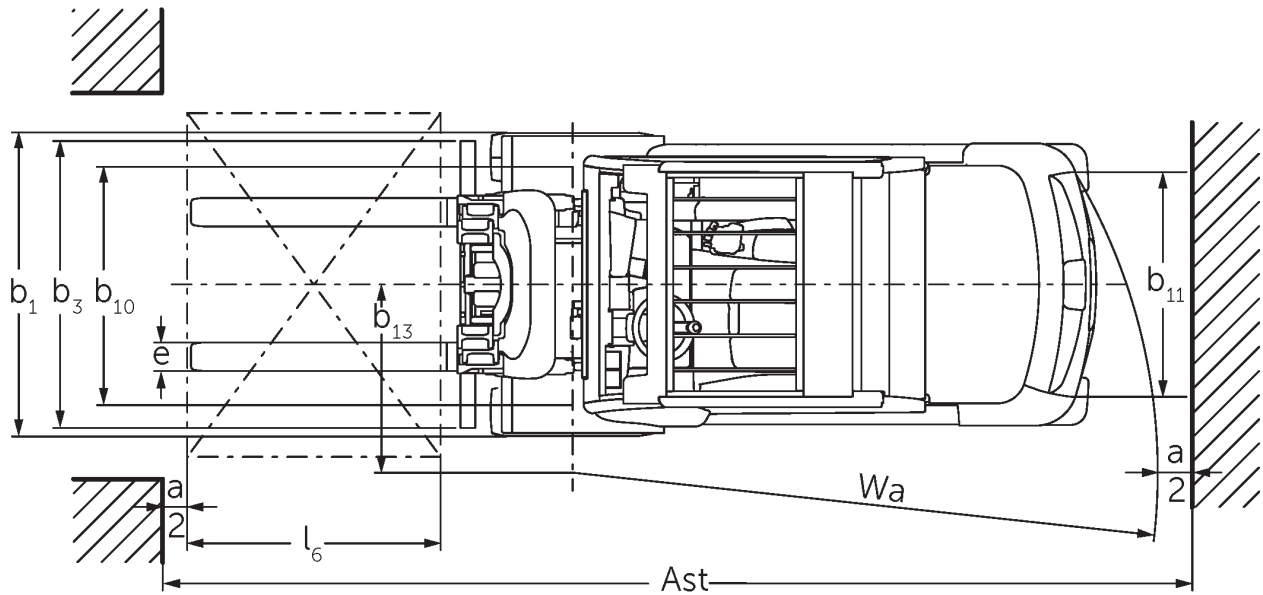
Elektrický čtyřkolový vysokozdvížný vozík EFG 535–S50

Výška zdvihu: 2480-7500 mm / Nosnost: 3500-5000 kg



EFG 535–S50





Technický výkres EFG 5 (2015)

EFG 535–S50

| EFG 535k | Zdvih (h3) | Výška zdvihového zařízení v zasunutém stavu (h1) | Volný zdvih (h2) | Výška zdvihového zařízení ve vysunutém stavu (h4) | Naklápění zdvihového zařízení dopředu/dozadu |
|---|---|---|-------------------------|--|---|
| Dvojité zdvihové zařízení ZT | 2900 mm | 2200 mm | 150 mm | 3689 mm | 6 / 8 ° |
| | 3100 mm | 2300 mm | 150 mm | 3889 mm | 6 / 8 ° |
| | 3300 mm | 2400 mm | 150 mm | 4089 mm | 6 / 8 ° |
| | 3500 mm | 2500 mm | 150 mm | 4289 mm | 6 / 8 ° |
| | 3700 mm | 2600 mm | 150 mm | 4489 mm | 6 / 8 ° |
| | 4000 mm | 2750 mm | 150 mm | 4789 mm | 6 / 8 ° |
| | 4300 mm | 2950 mm | 150 mm | 5089 mm | 6 / 8 ° |
| | 4500 mm | 3050 mm | 150 mm | 5289 mm | 6 / 8 ° |
| Dvojité zdvihové zařízení ZZ | 3100 mm | 2265 mm | 1496 mm | 3669 mm | 6 / 8 ° |
| | 3300 mm | 2365 mm | 1596 mm | 3869 mm | 6 / 8 ° |
| | 3500 mm | 2465 mm | 1696 mm | 4069 mm | 6 / 8 ° |
| | 3700 mm | 2565 mm | 1796 mm | 4269 mm | 6 / 8 ° |
| | 4000 mm | 2715 mm | 1946 mm | 4469 mm | 6 / 8 ° |
| Trojité zdvihové zařízení DZ | 4400 mm | 2165 mm | 1396 mm | 5169 mm | 6 / 8 ° |
| | 4700 mm | 2265 mm | 1496 mm | 5469 mm | 6 / 8 ° |
| | 5000 mm | 2365 mm | 1596 mm | 5769 mm | 6 / 8 ° |
| | 5500 mm | 2565 mm | 1796 mm | 6269 mm | 6 / 5 ° |
| | 6000 mm | 2765 mm | 1996 mm | 6769 mm | 6 / 5 ° |
| | 6500 mm | 2965 mm | 2196 mm | 7269 mm | 6 / 5 ° |
| | 7000 mm | 3165 mm | 2396 mm | 7769 mm | 6 / 3 ° |
| | 7500 mm | 3365 mm | 2596 mm | 8269 mm | 6 / 3 ° |
| EFG 540k, EFG 540, EFG 545k, EFG 545 | Zdvih (h3) | Výška zdvihového zařízení v zasunutém stavu (h1) | Volný zdvih (h2) | Výška zdvihového zařízení ve vysunutém stavu (h4) | Naklápění zdvihového zařízení dopředu/dozadu |
| Dvojité zdvihové zařízení ZT / Vhodné pro integrovaný boční posuv 3A se 6 válečky (volitelné příslušenství) | 2750 mm | 2165 mm | 150 mm | 3608 mm | 6 / 8 ° |
| | 3000 mm | 2290 mm | 150 mm | 3858 mm | 6 / 8 ° |
| | 3100 mm | 2348 mm | 150 mm | 3958 mm | 6 / 8 ° |
| | 3300 mm | 2440 mm | 150 mm | 4158 mm | 6 / 8 ° |
| | 3500 mm | 2548 mm | 150 mm | 4358 mm | 6 / 8 ° |
| | 3700 mm | 2640 mm | 150 mm | 4558 mm | 6 / 8 ° |
| | 4000 mm | 2795 mm | 150 mm | 4858 mm | 6 / 8 ° |
| | 4300 mm | 2940 mm | 150 mm | 5158 mm | 6 / 8 ° |
| | 4500 mm | 3040 mm | 150 mm | 5358 mm | 6 / 8 ° |
| | 5000 mm | 3290 mm | 150 mm | 5858 mm | 6 / 8 ° |
| | 5500 mm | 3540 mm | 150 mm | 6358 mm | 6 / 5 ° |
| | 6000 mm | 3790 mm | 150 mm | 6858 mm | 6 / 5 ° |
| | 6500 mm | 4040 mm | 150 mm | 7358 mm | 6 / 5 ° |
| | Dvojité zdvihové zařízení ZT / Včetně nosiče vidlí 3A se 4 válečky (standard) | 2750 mm | 2165 mm | 150 mm | 3465 mm |
| 3000 mm | | 2290 mm | 150 mm | 3715 mm | 6 / 8 ° |
| 3100 mm | | 2348 mm | 150 mm | 3823 mm | 6 / 8 ° |

| | | | | | |
|---|---------|---------|---------|---------|---------|
| | 3300 mm | 2440 mm | 150 mm | 4015 mm | 6 / 8 ° |
| | 3500 mm | 2548 mm | 150 mm | 4223 mm | 6 / 8 ° |
| | 3700 mm | 2640 mm | 150 mm | 4415 mm | 6 / 8 ° |
| | 4000 mm | 2795 mm | 150 mm | 4720 mm | 6 / 8 ° |
| | 4300 mm | 2940 mm | 150 mm | 5015 mm | 6 / 8 ° |
| | 4500 mm | 3040 mm | 150 mm | 5215 mm | 6 / 8 ° |
| | 5000 mm | 3290 mm | 150 mm | 5715 mm | 6 / 8 ° |
| | 5500 mm | 3540 mm | 150 mm | 6215 mm | 6 / 5 ° |
| Dvojité zdvihové zařízení ZZ / Vhodné pro integrovaný boční posuv 3A se 6 válečky (volitelné příslušenství) | 2775 mm | 2140 mm | 1332 mm | 3683 mm | 6 / 8 ° |
| | 3142 mm | 2323 mm | 1415 mm | 4050 mm | 6 / 8 ° |
| | 3342 mm | 2423 mm | 1515 mm | 4250 mm | 6 / 8 ° |
| | 3542 mm | 2523 mm | 1615 mm | 4450 mm | 6 / 8 ° |
| | 3675 mm | 2590 mm | 1682 mm | 4583 mm | 6 / 8 ° |
| | 4035 mm | 2770 mm | 1862 mm | 4943 mm | 6 / 8 ° |
| | 4395 mm | 2950 mm | 2042 mm | 5303 mm | 6 / 8 ° |
| | 5095 mm | 3300 mm | 2392 mm | 6003 mm | 6 / 8 ° |
| | 5524 mm | 3515 mm | 2607 mm | 6432 mm | 6 / 5 ° |
| Dvojité zdvihové zařízení ZZ / Včetně nosiče vidlí 3A se 4 válečky (standard) | 2775 mm | 2140 mm | 1382 mm | 3533 mm | 6 / 8 ° |
| | 3142 mm | 2323 mm | 1565 mm | 3900 mm | 6 / 8 ° |
| | 3342 mm | 2423 mm | 1665 mm | 4100 mm | 6 / 8 ° |
| | 3542 mm | 2523 mm | 1765 mm | 4300 mm | 6 / 8 ° |
| | 3675 mm | 2590 mm | 1832 mm | 4433 mm | 6 / 8 ° |
| | 4035 mm | 2770 mm | 2012 mm | 4793 mm | 6 / 8 ° |
| | 4395 mm | 2950 mm | 2192 mm | 5153 mm | 6 / 8 ° |
| | 5095 mm | 3300 mm | 2542 mm | 5853 mm | 6 / 8 ° |
| | 5524 mm | 3515 mm | 2757 mm | 6282 mm | 6 / 5 ° |
| Trojité zdvihové zařízení DZ / Vhodné pro integrovaný boční posuv 3A se 6 válečky (volitelné příslušenství) | 4150 mm | 2140 mm | 1232 mm | 5058 mm | 6 / 8 ° |
| | 4400 mm | 2223 mm | 1315 mm | 5308 mm | 6 / 8 ° |
| | 4700 mm | 2323 mm | 1415 mm | 5608 mm | 6 / 8 ° |
| | 4850 mm | 2373 mm | 1465 mm | 5758 mm | 6 / 8 ° |
| | 5000 mm | 2423 mm | 1515 mm | 5908 mm | 6 / 5 ° |
| | 5300 mm | 2523 mm | 1765 mm | 6058 mm | 6 / 5 ° |
| | 5500 mm | 2590 mm | 1682 mm | 6408 mm | 6 / 5 ° |
| | 6000 mm | 2770 mm | 1862 mm | 6908 mm | 6 / 5 ° |
| | 6500 mm | 2950 mm | 2042 mm | 7408 mm | 6 / 3 ° |
| | 7000 mm | 3120 mm | 2212 mm | 7908 mm | 6 / 3 ° |
| | 7500 mm | 3300 mm | 2392 mm | 8408 mm | 6 / 3 ° |
| Trojité zdvihové zařízení DZ / Včetně nosiče vidlí 3A se 4 válečky (standard) | 4150 mm | 2140 mm | 1382 mm | 4908 mm | 6 / 8 ° |
| | 4400 mm | 2223 mm | 1465 mm | 5158 mm | 6 / 8 ° |
| | 4700 mm | 2323 mm | 1565 mm | 5458 mm | 6 / 8 ° |
| | 4850 mm | 2373 mm | 1615 mm | 5608 mm | 6 / 8 ° |
| | 5000 mm | 2423 mm | 1665 mm | 5758 mm | 6 / 5 ° |
| | 5300 mm | 2523 mm | 1765 mm | 6058 mm | 6 / 5 ° |
| | 5500 mm | 2590 mm | 1832 mm | 6258 mm | 6 / 5 ° |
| | 6000 mm | 2770 mm | 2012 mm | 6758 mm | 6 / 5 ° |
| | 6500 mm | 2950 mm | 2170 mm | 7280 mm | 6 / 3 ° |
| | 7000 mm | 3120 mm | 2350 mm | 7770 mm | 6 / 3 ° |

| | 7500 mm | 3300 mm | 2490 mm | 8310 mm | 6 / 3 ° |
|---|-------------------|---|-------------------------|--|--|
| EFG S40, EFG 550 | Zdvih (h3) | Výška zdvihového zařízení v zasunutém stavu (h1) | Volný zdvih (h2) | Výška zdvihového zařízení ve vysunutém stavu (h4) | Naklápění zdvihového zařízení dopředu/ dozadu |
| Dvojité zdvihové zařízení ZT / Včetně nosiče vidlí 3A se 6 válečky (standard) / Vhodné pro integrovaný boční posuv 3A se 6 válečky (volitelné příslušenství) | 2750 mm | 2165 mm | 150 mm | 3608 mm | 6 / 8 ° |
| | 3000 mm | 2290 mm | 150 mm | 3858 mm | 6 / 8 ° |
| | 3100 mm | 2348 mm | 150 mm | 3958 mm | 6 / 8 ° |
| | 3300 mm | 2440 mm | 150 mm | 4158 mm | 6 / 8 ° |
| | 3500 mm | 2548 mm | 150 mm | 4358 mm | 6 / 8 ° |
| | 3700 mm | 2640 mm | 150 mm | 4558 mm | 6 / 8 ° |
| | 4000 mm | 2795 mm | 150 mm | 4858 mm | 6 / 8 ° |
| | 4300 mm | 2940 mm | 150 mm | 5158 mm | 6 / 8 ° |
| | 4500 mm | 3040 mm | 150 mm | 5358 mm | 6 / 8 ° |
| | 5000 mm | 3290 mm | 150 mm | 5858 mm | 6 / 8 ° |
| | 5500 mm | 3540 mm | 150 mm | 6358 mm | 6 / 5 ° |
| Dvojité zdvihové zařízení ZZ / Včetně nosiče vidlí 3A se 6 válečky (standard) / Vhodné pro integrovaný boční posuv 3A se 6 válečky (volitelné příslušenství) | 2775 mm | 2140 mm | 1382 mm | 3683 mm | 6 / 8 ° |
| | 3142 mm | 2323 mm | 1415 mm | 4050 mm | 6 / 8 ° |
| | 3342 mm | 2423 mm | 1515 mm | 4250 mm | 6 / 8 ° |
| | 3542 mm | 2523 mm | 1615 mm | 4450 mm | 6 / 8 ° |
| | 3675 mm | 2590 mm | 1682 mm | 4583 mm | 6 / 8 ° |
| | 4035 mm | 2770 mm | 1862 mm | 4943 mm | 6 / 8 ° |
| | 4395 mm | 2950 mm | 2042 mm | 5303 mm | 6 / 8 ° |
| | 5095 mm | 3300 mm | 2392 mm | 6003 mm | 6 / 8 ° |
| | 5524 mm | 3515 mm | 2607 mm | 6432 mm | 6 / 5 ° |
| Trojité zdvihové zařízení DZ / Včetně nosiče vidlí 3A se 6 válečky (standard) / Vhodné pro integrovaný boční posuv 3A se 6 válečky (volitelné příslušenství) | 4150 mm | 2140 mm | 1232 mm | 5058 mm | 6 / 8 ° |
| | 4400 mm | 2223 mm | 1315 mm | 5308 mm | 6 / 8 ° |
| | 4850 mm | 2373 mm | 1465 mm | 5758 mm | 6 / 8 ° |
| | 5000 mm | 2423 mm | 1515 mm | 5908 mm | 6 / 5 ° |
| | 5300 mm | 2523 mm | 1615 mm | 6208 mm | 6 / 5 ° |
| | 5500 mm | 2590 mm | 1682 mm | 6408 mm | 6 / 5 ° |
| | 6000 mm | 2770 mm | 1862 mm | 6908 mm | 6 / 5 ° |
| | 6500 mm | 2950 mm | 2042 mm | 7408 mm | 6 / 3 ° |
| | 7000 mm | 3120 mm | 2212 mm | 7908 mm | 6 / 3 ° |
| 7500 mm | 3300 mm | 2392 mm | 8408 mm | 6 / 3 ° | |
| EFG S50 | Zdvih (h3) | Výška zdvihového zařízení v zasunutém stavu (h1) | Volný zdvih (h2) | Výška zdvihového zařízení ve vysunutém stavu (h4) | Naklápění zdvihového zařízení dopředu/ dozadu |
| Dvojité zdvihové zařízení ZT / Vhodné pro nosiče vidlí 3A se 6 válečky (volitelné příslušenství) / Vhodné pro integrovaný boční posuv 4A se 6 válečky (volitelné příslušenství) | 2750 mm | 2165 mm | 150 mm | 3608 mm | 6 / 8 ° |
| | 3000 mm | 2290 mm | 150 mm | 3858 mm | 6 / 8 ° |
| | 3100 mm | 2348 mm | 150 mm | 3958 mm | 6 / 8 ° |
| | 3300 mm | 2440 mm | 150 mm | 4158 mm | 6 / 8 ° |
| | 3500 mm | 2548 mm | 150 mm | 4358 mm | 6 / 8 ° |
| | 3700 mm | 2640 mm | 150 mm | 4558 mm | 6 / 8 ° |
| | 4000 mm | 2795 mm | 150 mm | 4858 mm | 6 / 8 ° |
| | 4300 mm | 2940 mm | 150 mm | 5158 mm | 6 / 8 ° |

| | | | | | | |
|---|---|---------|---------|---------|---------|---------|
| | 4500 mm | 3040 mm | 150 mm | 5358 mm | 6 / 8 ° | |
| | 5000 mm | 3290 mm | 150 mm | 5858 mm | 6 / 8 ° | |
| | 5500 mm | 3540 mm | 150 mm | 6358 mm | 6 / 5 ° | |
| Dvojité zdvihové zařízení ZT / Včetně nosiče vidlí 4A se 6 válečky (standard) | 2480 mm | 2165 mm | 150 mm | 3453 mm | 6 / 8 ° | |
| | 2846 mm | 2348 mm | 150 mm | 3819 mm | 6 / 8 ° | |
| | 3030 mm | 2440 mm | 150 mm | 4003 mm | 6 / 8 ° | |
| | 3246 mm | 2548 mm | 150 mm | 4219 mm | 6 / 8 ° | |
| | 3430 mm | 2640 mm | 150 mm | 4403 mm | 6 / 8 ° | |
| | 3740 mm | 2795 mm | 150 mm | 4713 mm | 6 / 8 ° | |
| | 4030 mm | 2940 mm | 150 mm | 5003 mm | 6 / 8 ° | |
| | 4230 mm | 3040 mm | 150 mm | 5203 mm | 6 / 8 ° | |
| | 4730 mm | 3290 mm | 150 mm | 5703 mm | 6 / 8 ° | |
| | 5230 mm | 3540 mm | 150 mm | 6203 mm | 6 / 5 ° | |
| Dvojité zdvihové zařízení ZZ / Vhodné pro nosiče vidlí 3A se 6 válečky (volitelné příslušenství) / Vhodné pro integrovaný boční posuv 4A se 6 válečky (volitelné příslušenství) | 2725 mm | 2140 mm | 1232 mm | 3633 mm | 6 / 8 ° | |
| | 3092 mm | 2323 mm | 1415 mm | 4000 mm | 6 / 8 ° | |
| | 3292 mm | 2423 mm | 1515 mm | 4200 mm | 6 / 8 ° | |
| | 3492 mm | 2523 mm | 1615 mm | 4400 mm | 6 / 8 ° | |
| | 3625 mm | 2590 mm | 1682 mm | 4533 mm | 6 / 8 ° | |
| | 3985 mm | 2770 mm | 1862 mm | 4893 mm | 6 / 8 ° | |
| | 4345 mm | 2950 mm | 2042 mm | 5253 mm | 6 / 8 ° | |
| | 5045 mm | 3300 mm | 2392 mm | 5953 mm | 6 / 8 ° | |
| | 5474 mm | 3515 mm | 2607 mm | 6382 mm | 6 / 5 ° | |
| | Dvojité zdvihové zařízení ZZ / Včetně nosiče vidlí 4A se 6 válečky (standard) | 2570 mm | 2140 mm | 1117 mm | 3593 mm | 6 / 8 ° |
| 2932 mm | | 2323 mm | 1300 mm | 3955 mm | 6 / 8 ° | |
| 3132 mm | | 2423 mm | 1400 mm | 4155 mm | 6 / 8 ° | |
| 3332 mm | | 2523 mm | 1500 mm | 4355 mm | 6 / 8 ° | |
| 3465 mm | | 2590 mm | 1567 mm | 4488 mm | 6 / 8 ° | |
| 3825 mm | | 2770 mm | 1747 mm | 4848 mm | 6 / 8 ° | |
| 4185 mm | | 2950 mm | 1927 mm | 5208 mm | 6 / 8 ° | |
| 4885 mm | | 3300 mm | 2277 mm | 5908 mm | 6 / 8 ° | |
| 5314 mm | | 3515 mm | 2492 mm | 6337 mm | 6 / 5 ° | |
| Trojité zdvihové zařízení DZ / Vhodné pro nosiče vidlí 3A se 6 válečky (volitelné příslušenství) / Vhodné pro integrovaný boční posuv 4A se 6 válečky (volitelné příslušenství) | | 4050 mm | 2140 mm | 1232 mm | 4958 mm | 6 / 8 ° |
| | 4300 mm | 2223 mm | 1315 mm | 5208 mm | 6 / 8 ° | |
| | 4600 mm | 2323 mm | 1415 mm | 5508 mm | 6 / 8 ° | |
| | 4900 mm | 2423 mm | 1515 mm | 5808 mm | 6 / 8 ° | |
| | 5200 mm | 2523 mm | 1615 mm | 6108 mm | 6 / 5 ° | |
| | 5400 mm | 2590 mm | 1682 mm | 6308 mm | 6 / 5 ° | |
| | 5720 mm | 2700 mm | 1792 mm | 6628 mm | 6 / 5 ° | |
| | 5930 mm | 2770 mm | 1862 mm | 6838 mm | 6 / 5 ° | |
| | 6460 mm | 2950 mm | 2042 mm | 7368 mm | 6 / 5 ° | |
| | 6960 mm | 3120 mm | 2212 mm | 7868 mm | 6 / 5 ° | |
| | 7500 mm | 3300 mm | 2392 mm | 8408 mm | 6 / 5 ° | |
| | Trojité zdvihové zařízení DZ / Včetně nosiče vidlí 4A se 6 válečky (standard) | 3875 mm | 2140 mm | 1117 mm | 4898 mm | 6 / 8 ° |
| | | 4120 mm | 2223 mm | 1200 mm | 5143 mm | 6 / 8 ° |
| 4420 mm | | 2323 mm | 1300 mm | 5443 mm | 6 / 8 ° | |
| 4720 mm | | 2423 mm | 1400 mm | 5743 mm | 6 / 8 ° | |
| 5020 mm | | 2523 mm | 1500 mm | 6043 mm | 6 / 5 ° | |

| | | | | | |
|--|---------|---------|---------|---------|---------|
| | 5220 mm | 2590 mm | 1567 mm | 6243 mm | 6 / 5 ° |
| | 5750 mm | 2770 mm | 1747 mm | 6773 mm | 6 / 5 ° |
| | 6280 mm | 2950 mm | 1927 mm | 7303 mm | 6 / 5 ° |
| | 6780 mm | 3120 mm | 2097 mm | 7803 mm | 6 / 5 ° |
| | 7320 mm | 3300 mm | 2277 mm | 8343 mm | 6 / 5 ° |

Tabulka VDI

| | | | | | | | | | | | |
|---------------|--|---|--|----------------------|-----------------|-------------|---------------|--------------|--------------------|--------------------|--------------|
| Značky | 1.1 | Výrobce (zkrácené označení) | | Jungheinrich | | | | | | | |
| | 1.2 | Označení typu od výrobce | | EFG 535k | EFG 540k | EFG 540 | EFG S40 | EFG 545k | EFG 545 | EFG 550 | EFG S50 |
| | 1.3 | Pohon | | elektrický | | | | | | | |
| | 1.4 | Ovládání | | Sedačka | | | | | | | |
| | 1.5 | Nosnost/náklad | Q kg | 3500 | 4000 | | 4500 | | 4990 | 5000 | |
| | 1.6 | Těžiště břemena | c mm | 500 | | 600 | 500 | | | 600 | |
| | 1.8 | Odstup břemene | x mm | 519 | 532 | | | | | 547 | |
| | 1.9 | Rozvor kol | y mm | 1856 | | 2000 | 2080 | 1856 | 2000 | | 2080 |
| | Hmotnosti | 2.1.1 | Vlastní hmotnost (vč. baterie) | kg | 5968 | 6711 | 6701 | 7143 | 7153 | 7143 | 7592 |
| 2.2 | | Zatížení na přední/zadní nápravu s nákladem | kg | 8521 / 947 | 9752 / 959 | 9726 / 975 | 9992 / 1151 | 10575 / 1078 | 10468 / 1160 | 11434 / 1158 | 11677 / 1359 |
| 2.3 | | Zatížení na přední/zadní nápravu bez nákladu | kg | 3097 / 2871 | 3536 / 3175 | 3706 / 2995 | 3858 / 3285 | 3626 / 3527 | 3744 / 3399 | 3836 / 3756 | 3932 / 4104 |
| Kola/podvozek | 3.1 | Pneumatiky | | Super elastické (SE) | | | | | | | |
| | 3.2 | Velikost pneumatik, přední | | 250-15 | | 28x12,5-15 | 28 x 12, 5-15 | | | | |
| | 3.3 | Velikost kol, zadní | | 21 x 8-9 | | 23x10-12 | 21 x 8-9 | | | 23x10-12 | |
| | 3.5 | Kola, počet vpředu/vzadu (x = hnaná) | | 2x/2 | | | | | | | |
| | 3.6 | Rozchod kol, vpředu | b10 mm | 1115 | | | 1155 | | | | |
| | 3.7 | rozchod kol, vzadu | b11 mm | 950 | | 1200 | 950 | | 1200 | | |
| | Základní rozměry | 4.1 | Naklápění zdvihového zařízení dopředu/dozadu | a/B ° | 6 / 8 | | | | | | |
| 4.2 | | Výška zdvihového zařízení v zasunutém stavu (h1) | h1 mm | 2300 | 2290 | | | | 2440 | | |
| 4.3 | | Volný zdvih (h2) | h2 mm | 150 | | | | | | | |
| 4.4 | | Zdvih (h3) | h3 mm | 3100 | 3000 | | | | | 3030 | |
| 4.5 | | Výška zdvihového zařízení ve vysunutém stavu (h4) | h4 mm | 3889 | 3715 | 3858 | 3715 | 3858 | 4003 | | |
| 4.7 | | Výška ochranné střešky (kabina) | h6 mm | 2365 | | 2350 | | | | | |
| 4.8 | | Výška sedačky/plošiny řidiče | h7 mm | 1313 | | 1303 | | | | | |
| 4.12 | | výška tažného zařízení | h10 mm | 396 | | | | | | | |
| 4.12.1 | | 2. výška tažného zařízení | mm | 566 | | | | | | | |
| 4.19 | | Celková délka | l1 mm | 3805 | 3818 | 3962 | 4102 | 3818 | 3962 | 4102 | |
| 4.20 | | Délka včetně zadního čela vidlí | l2 mm | 2655 | 2668 | 2812 | 2952 | 2668 | 2812 | 2952 | |
| 4.21.1 | | Celková šířka | b1 mm | 1340 | | | 1450 | | | | |
| 4.22 | | Rozměry vidlic | s/ e/l mm | 45 x 125 x 1150 | 50 x 125 x 1150 | | | | 50 x 150 x 1150 | 60 x 150 x 1150 | |
| 4.23 | | Třída připojení nosiče vidlí | | 3A | | | | | | | |
| 4.24 | | Šířka nosiče vidlí | b3 mm | 1120 | 1260 | | | | | | |
| 4.31 | | Světlá výška vozíku s nákladem pod zdvihovým zařízením | m1 mm | 143 | 179 | 166 | | | | | |
| 4.32 | | Světlá výška měřená uprostřed mezi nápravami | m2 mm | 150 | | | | | | | |
| 4.34.1 | | Šířka pracovní uličky (palety 1000 x 1200 uložené napříč) | Ast mm | 4003 | 4092 | 4222 | 4412 | 4092 | 4222 | 4427 | |
| 4.34.2 | | Šířka pracovní uličky (palety 800x1200 uložené podélně) | Ast mm | 4203 | 4292 | 4422 | 4612 | 4292 | 4422 | 4627 | |
| 4.35 | | Poloměr otáčení | Wa mm | 2284 | 2360 | 2490 | 2680 | 2360 | 2490 | 2680 | |
| 4.36 | Nejmenší vzdálenost ve středu otáčení. | b13 mm | 660 | | 721 | 673 | 660 | 721 | 673 | | |

| | | | | | | | | | | | | |
|--|--|--|--|--|----------------------------------|-----------------------------|------------------------------|---------------------------------|---------------------------------|------------------------------------|-------------------------------|--|
| Výkonová data | 5.1 | Rychlost jezdů s nákladem/ bez nákladu (Efficiency drivePLUS) | km/h | 14 / 17 16 / 16 | 13 / 16 16 / 16 | | 13 / 16 15 / 16 | 13 / 16 16 / 16 | 12 / 15 15 / 16 | | | |
| | 5.2 | Rychlost zdvihu s nákladem/bez nákladu (Efficiency liftPLUS) | m/s | 0,36 / 0,5 0,42 / 0,55 | 0,28 / 0,37 0,33 / 0,44 | | | | | | 0,28 / 0,37 0,31 / 0,44 | |
| | 5.3 | Rychlost spouštění s nákladem/ bez nákladu (Efficiency liftPLUS) | m/s | 0,56 / 0,56 0,56 / 0,56 | 0,55 / 0,5 0,55 / 0,5 | | | | | | | |
| | 5.5 | Tažná síla s nákladem/bez nákladu (Efficiency drivePLUS) | N | 5300 / 5800 5300 / 5800 | 5100 / 5600 5100 / 5600 | | 4900 / 5500 4900 / 5500 | | 4800 / 5400 4800 / 5400 | 4700 / 5300 4700 / 5300 | | |
| | 5.6 | Max. tažná síla s nákladem/bez nákladu (Efficiency drivePLUS) | N | 17100 / 17100 17100 / 17100 | 17700 / 17700 17700 / 17700 | | | | | | 18200 / 18200 18200 / 18200 | |
| | 5.7 | Stoupavost s nákladem/bez nákladu (Efficiency drivePLUS) | % | 10,2 / 16,7 11,5 / 19 | 9,3 / 15,4 10,8 / 17,7 | | 8,1 / 13,5 9,4 / 15,8 | | 7,5 / 13,5 8,8 / 15,8 | 7,1 / 12,7 8,4 / 15 | | |
| | 5.8 | Max. stoupavost s nákladem/ bez nákladu (Efficiency drivePLUS) | % | 18,3 / 29 19,1 / 31,1 | 17 / 26,9 17,2 / 28,6 | 17 / 27 17,3 / 28,6 | 16,5 / 25,7 16,6 / 27,1 | 15,9 / 25,7 15,8 / 27,1 | 16 / 25,7 15,9 / 27,1 | 14,9 / 24,5 14,4 / 25,6 | 14,4 / 23,2 13,7 / 24,1 | |
| | 5.9 | Doba zrychlení s nákladem/bez nákladu (Efficiency drivePLUS) | s | 7,7 / 7 7 / 6,7 | 8 / 7,2 7 / 6,7 | | 8,1 / 7,3 7,1 / 6,8 | 8,2 / 7,3 7,1 / 6,8 | | 8,4 / 7,4 7,2 / 6,8 | | |
| | 5.10 | Provozní brzda | | Třetí brzda (mechanicky ovládaná) | | | | | | | | |
| | Elektromotor/elektronika | 6.1 | Motor jezdů, výkon S2 60 min (Efficiency drivePLUS) | kW | 14,5 18 | | | | | | | |
| 6.2 | | Zdvihový motor, výkon při S3 (Efficiency liftPLUS) | kW | 20 24 | | | | | | | | |
| 6.3 | | Baterie podle DIN 43531/35/36 | | DIN 43536 A | | | | | | | | |
| 6.4 | | Napětí baterie/jmenovitá kapacita | V / Ah | 80 / 775 | | 80 / 930 | | 80 / 775 | 80 / 930 | | | |
| 6.5 | | Hmotnost baterie | kg | 1863 | | 2178 | | 1863 | 2178 | | | |
| 6.6.1 | | Spotřeba energie podle EN cyklu (Efficiency PLUS) | kWh/h | 6,6 6,6 | 7 7,1 | | 7,2 7,3 | 7,6 7,8 | | 8 8 | 8,7 8,7 | |
| 6.6.2 | | Ekvivalent CO2 podle normy EN ISO 23308 (Efficiency PLUS) | kg/h0 | 3,6 3,6 | 3,8 3,8 | | 3,9 3,9 | 4,1 4,2 | | 4,3 4,3 | 4,7 4,7 | |
| 6.7 | | Výkon při překládce (Efficiency PLUS) | t/h | 205 218 | 232 242 | | 227 238 | 247 259 | | 264 284 | 266 290 | |
| 6.8 | Efektivita otočení dle VDI 2198 (Efficiency PLUS) | t/kWh | 22,6 22 | 24,7 23,3 | | 23,2 22,2 | 26,3 24 | | 26,9 26,1 | 26,6 26,2 | | |
| Ostatní | 8.1 | Druh přenosu kroutícího momentu na hnací nápravu | | pulzní/AC | | | | | | | | |
| | 10.1 | Pracovní tlak pro přídavné zařízení | bar | 200 | | | | | | | | |
| | 10.2 | Množství oleje pro přídavná zařízení | l/min | 30 | | | | | | | | |
| | 10.7 | Hladina akustického tlaku podle ČSN EN 12053 | dB (A) | 69 | | | | | | | | |
| | 10.8 | Tažné zařízení, Druh/Typ DIN | | DIN 15170 H | | | | | | | | |
| - V tomto typovém listu podle směrnice VDI 2198 jsou uvedeny jen technické hodnoty standardního vozíku. Odlišné pláště, jiná zdvihová zařízení, přídavná zařízení apod. mohou vykazovat jiné hodnoty | | | | | | | | | | | | |

- 6.6.1: 45 EN- cyklů/h

- VDI-Nr. 6.7: PLUS se vztahuje na balíček příslušenství drive&liftPLUS

- VDI-Nr. 6.8.1: PLUS se vztahuje na balíček příslušenství drive&liftPLUS

Jungheinrich (ČR) s.r.o.

Modletice 101

251 01 Říčany

Telefon +420 313 333 111, 333

Fax +420 313 333 777

info@jungheinrich.cz

www.jungheinrich.cz

Výrobní závody v německých městech
Norderstedt, Moosburg a Landsberg jsou
stejně jako centrum originálních
náhradních dílů v Kaltenkirchen
certifikovány.

ISO 9001
ISO 14001

Vozíky Jungheinrich splňují evropské
bezpečnostní požadavky.



 **JUNGHEINRICH**

The logo features a red arrow pointing upwards, positioned to the left of the company name 'JUNGHEINRICH' which is written in a bold, black, sans-serif font.