



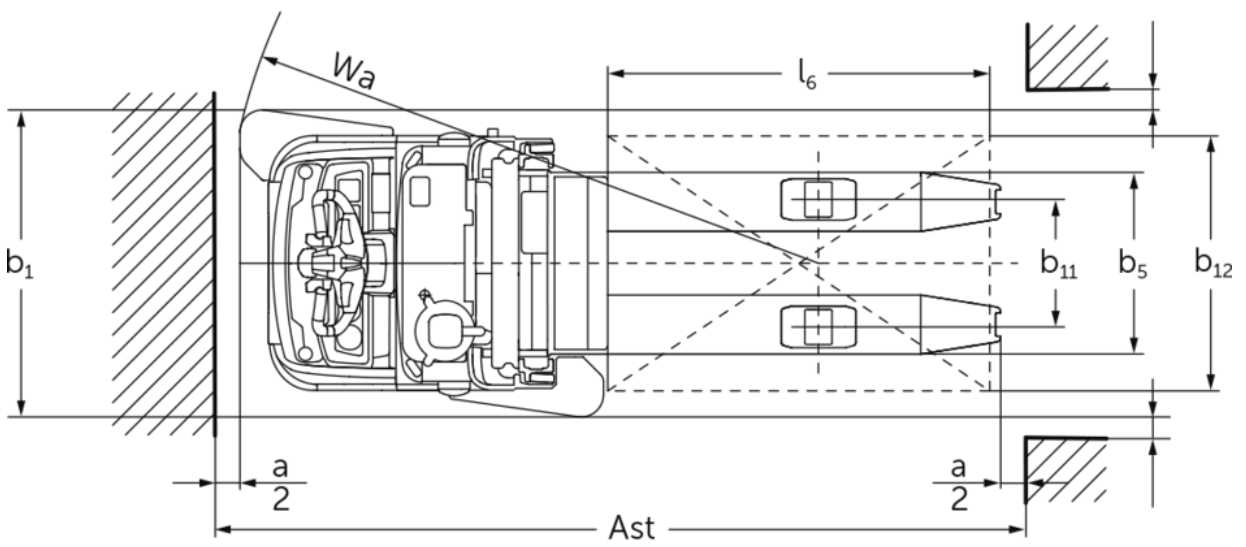
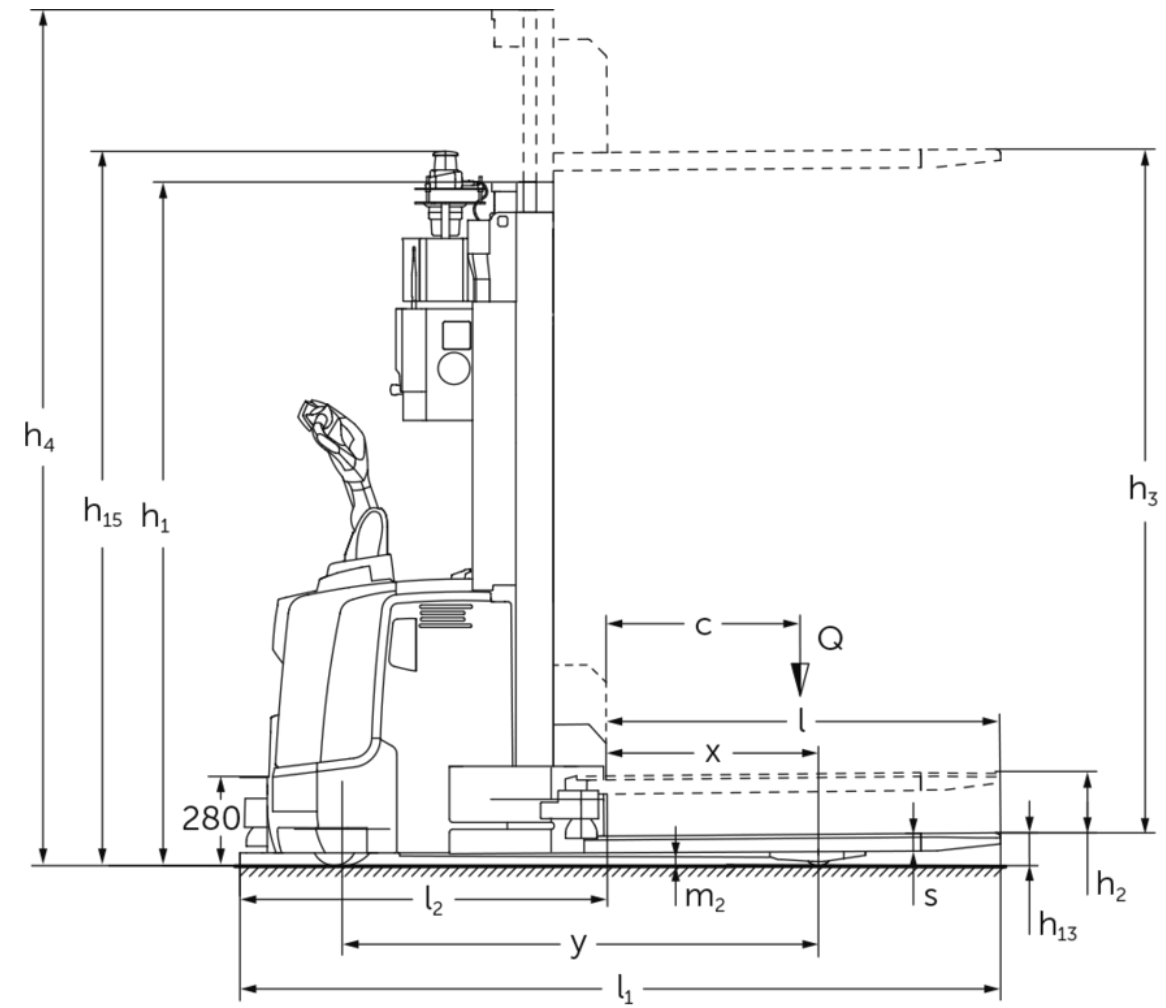
Mobilní robot, vysoko zdvižné využití

ERC 213a/217a

Výška zdvihu: 3100-4400 mm / Nosnost: 1300-1700 kg



ERC 213a/217a



ERC 213a/217a

ERC 213a	Zdvih (h3)	Výška zdvihového zařízení v zasunutém stavu (h1)	Volný zdvih (h2)	Výška zdvihového zařízení ve vysunutém stavu (h4)
Dvojité zdvihové zařízení ZT	3100 mm	2150 mm	200 mm	3625 mm
	3800 mm	2500 mm	200 mm	4325 mm
	4400 mm	2750 mm	200 mm	4925 mm
ERC 217a	Zdvih (h3)	Výška zdvihového zařízení v zasunutém stavu (h1)	Volný zdvih (h2)	Výška zdvihového zařízení ve vysunutém stavu (h4)
Dvojité zdvihové zařízení ZT	2840 mm	2150 mm	200 mm	3495 mm
	3540 mm	2500 mm	200 mm	4195 mm

Tabulka VDI

Značky	1.1	Výrobce (zkrácené označení)		Jungheinrich	
	1.2	Označení typu od výrobce		ERE 225a	ERC 217a
	1.3	Pohon		elektrický	
	1.4	Ovládání		automatika	
	1.5	Nosnost/náklad	Q kg	1300	1700
	1.6	Těžiště břemena	c mm	600	
	1.8	Odstup břemene	x mm	659	
	1.9	Rozvor kol	y mm	1496	
	Hmotnosti	2.1.1	Vlastní hmotnost (vč. baterie)	kg	1410
2.2		Zatížení na přední/zadní nápravu s nákladem	kg	1060 / 1650	1080 / 2080
2.3		Zatížení na přední/zadní nápravu bez nákladu	kg	985 / 425	1000 / 410
Kola/podvozek	3.1	Pneumatiky		Polyuretan (PU)	
	3.2	Velikost pneumatik, přední		Ø 230 x 77	
	3.3	Velikost kol, zadní		Ø 85 x 110	Ø 85 x 85
	3.4	Další kola		Ø 140 x 54	
	3.5	Kola, počet vpředu/vzadu (x = hnaná)		1x + 1 / 2	1x + 1 / 4
	3.6	Rozchod kol, vpředu	b10 mm	515	
	3.7	rozchod kol, vzadu	b11 mm	400	
Základní rozměry	4.2	Výška zdvihového zařízení v zasunutém stavu (h1)	h1 mm	2075	
	4.2.1	Celková výška	h15 mm	2285	
	4.4	Zdvih (h3)	h3 mm	3100	2840
	4.5	Výška zdvihového zařízení ve vysunutém stavu (h4)	h4 mm	3650	3520
	4.9	Výška hlavice oje v poloze pro pojezd min/max	h14 mm	1170 / 1390	
	4.15	Výška ve spuštěném stavu	h13 mm	90	
	4.19	Celková délka	l1 mm	2393	
	4.20	Délka včetně zadního čela vidlí	l2 mm	1158	
	4.21.1	Celková šířka	b1 mm	965	
	4.22	Rozměry vidlic	s/e/l mm	56 x 185 x 1235	
	4.25	Rozměr přes vidle	b5 mm	570	
4.32	Světlná výška měřená uprostřed mezi nápravami	m2 mm	28	20	
Výkonová data	5.1	Rychlost pojezdu s nákladem/bez nákladu	km/h	9 / 9	7 / 7
	5.8	Max. stoupavost s nákladem/bez nákladu	%	4 / 4	- / -
	5.10	Provozní brzda		generátorický	
Elektromotor/elektronika	6.1	Motor pojezdu, výkon S2 60 min	kW	3,2	2,8
	6.2	Zdvihový motor, výkon při S3	kW	3	
	6.3	Baterie podle DIN 43531/35/36		B 3 PzS	
	6.4	Napětí baterie/jmenovitá kapacita	V / Ah	24 / 375	
	6.5	Hmotnost baterie	kg	273	
	6.6	Spotřeba energie podle cyklu VDI	kWh/h	1,74	-

Ostatní	8.1	Druh přenosu kroutícího momentu na hnací nápravu		AC speedCONTROL
	10.7	Hladina akustického tlaku podle ČSN EN 12053	dB (A)	64
- V tomto typovém listu podle směrnice VDI 2198 jsou uvedeny jen technické hodnoty standardního vozíku. Odlišné pláště, jiná zdvihová zařízení, přídavná zařízení apod. mohou vykazovat jiné hodnoty				

- 4.2.1: S volitelným vybavením (jako např. automatické nabíjení, Floor-Spot, identifikace překážek nad jízdním povrchem) h15 +100 mm.
- 5.1: V ručním režimu 3,0 km/h. Rychlost pojezdu ve směru nákladu: max. 5,4 km/h (1,5 m/s).
- 5.1: U ERC 213a s balíčkem příslušenství Efficiency 7,0 / 7,0 km/h.
- 6.1: U ERC 213a s balíčkem příslušenství Efficiency: 2,8 kW

Jungheinrich (ČR) s.r.o.

Modletice 101

251 01 Říčany

Telefon +420 313 333 111, 333

Fax +420 313 333 777

info@jungheinrich.cz

www.jungheinrich.cz

Výrobní závody v německých městech
Norderstedt, Moosburg a Landsberg jsou
stejně jako centrum originálních
náhradních dílů v Kaltenkirchen
certifikovány.

ISO 9001
ISO 14001

Vozíky Jungheinrich splňují evropské
bezpečnostní požadavky.



 **JUNGHEINRICH**

The logo features a red upward-pointing arrow above the word 'JUNGHEINRICH' in a bold, black, sans-serif font.