

anton
BY JUNGHEINRICH



Sähkökäyttöinen nelipyöräinen trukki CBH 2.0–3.5

Nostokorkeus: 3300-4800 mm / Kantavuus: 2000-3000 kg



CBH 2.0–3.5

Trukit, jotka yksinkertaisesti toimivat.

Suunniteltu vaihteleviin työympäristöihin.

Sähkökäyttöisissä AntOn by Jungheinrich CBH-vastapainotrukeissa yhdistyvät vaativan arjen tärkeimmät ominaisuudet: kestävä teknologia, helppo käyttö ja luotettava suorituskyky.

Olipa kyse sitten varastosta, ulkoalueesta tai lastausrampeista: CBH on monipuolinen ja toimii tarkalleen siellä, missä sitä tarvitaan. Sisäisistä kuljetuksista nopeaan kuorma-autojen lastamiseen ja purkamiseen sekä ketterään työskentelyyn ahtaissa tiloissa – sähkövastapainotrukit tekevät työstäsi sujuvaa.

Ne vakuuttavat paitsi päivittäisessä käytössä myös nopealla käytettävyydellään ja hinta-laatusuhteellaan, joka tekee siirtymisestä sähköiseen logistiikkaan erityisen houkuttelevaa.

Kolmen huolellisesti harkitun varusteluvaihtoehdon ja modernin litiumioniakun ansiosta CBH tarjoaa juuri sitä joustavuutta, jota yrityksesi tänään tarvitsee – mikä tekee päätöksen helpoksi: valitse trukki, joka yksinkertaisesti toimii.

Edut pähkinänkuoressa

- Luotettavaa teknologiaa jokapäiväiseen käyttöön.
- Kolme varusteluvaihtoehtoa, jotka vastaavat monipuolisiin tarpeisiin.
- Yksinkertainen käyttö takaa mukavan työskentelyn.
- Litiumionitekniikka takaa nopean varauksen ja tasaisen suorituskyvyn.
- Erinomainen käytettävyys mahdollistaa erityisen nopeat toimitukset.

Monipuolinen

Toiminnallista tehoa jokaiseen käyttötartpeeseen.

- Kaksi kapasiteettivaihtoehtoa, joista kummassakin on kolme varusteluvaihtoehtoa, tarjoavat ratkaisuja erilaisiin käyttötarkoituksiin, vaatimuksiin ja budjetteihin.
- Kompakti rakenne ja erityisen ketterä myös ahtaissa työtiloissa.
- Suuret renkaat ja korkea maavara mahdollistavat käytön epätasaisilla alustoilla ja ulkona.
- Joustavat varausvaihtoehdot ulkoisen tai mallikohtaisesti integroidun varaajan kautta.
- Ajonopeus jopa 17 km/h tuo lisää tehoa päivittäisessä käytössä.

Vaivatonta

Intuiitiivinen teknologia helpottaa arkea.

- LED-näyttö, joka näyttää kaikki tiedot yhdellä silmäyksellä.
- Yksinkertaiset toiminnalliset elementit ohjauspaneelista mukavaan polkimeen ja roiskesuojattuun varausliitäntään.
- Optimaalinen näkyvyys tarjoaa hyvän yleiskuvan jokapäiväisessä työssä.
- Ergonominen ohjaamo, säädettävä ohjauspyörä sekä versiosta riippuen mukavuusistuin ja reilusti jalkatilaa.

Taloudellinen

Trukkeja kaikkiin tarpeisiin ja monipuolisiin tehtäviin.

- Huoltovapaa 80 V:n litiumioniakku mahdollistaa pitkät käyttöajat ja lyhyet varausajat.
- Nopea nostonopeus säästää aikaa kaikissa käyttökohteissa.
- Korkea käytettävyys ja edullinen hankintakustannus.
- Varaosien nopea toimitus pitää toiminnan sujuvana.

Mastot

	Nostokorkeus (h3)	Maston korkeus alas laskettuna (h1)	Vapaanosto (h2)	Maston korkeus ylös nostettuna (h4)	Haarukkakelkan kallistus eteen/ taakse
CBH 2.0 (V1: ZT3300, ISS, ZH 1), CBH 2.5 (V1: ZT3300, ISS, ZH 1)					
Kaksijatkeinen ZT-masto	3300 mm	2240 mm	195 mm	4360 mm	6 / 10 °
CBH 2.0 (V2: DZ4800, ISS, ZH 2, EC01), CBH 2.0 (V3: DZ4800, ASS, ZH 2, COM3)					
Kolmijatkeinen masto DZ	4800 mm	2265 mm	1240 mm	5855 mm	6 / 6 °
CBH 2.5 (V2: DZ4800, ISS, ZH 2, EC01), CBH 2.5 (V3: DZ4800, ASS, ZH 2, COM3)					
Kolmijatkeinen masto DZ	4800 mm	2265 mm	1240 mm	5895 mm	6 / 6 °
CBH 3.0 (V1: ZT3300, ISS, ZH 1), CBH 3.5 (V1: ZT3300, ISS, ZH 1)					
Kaksijatkeinen ZT-masto	3300 mm	2215 mm	135 mm	4430 mm	6 / 10 °
CBH 3.0 (V2: DZ4800, ISS, ZH 2, EC01), CBH 3.0 (V3: DZ4800, ASS, ZH 2, COM3), CBH 3.5 (V2: DZ4800, ISS, ZH 2, EC01), CBH 3.5 (V3: DZ4800, ASS, ZH 2, COM3)					
Kolmijatkeinen masto DZ	4800 mm	2265 mm	1170 mm	5975 mm	6 / 6 °

VDI-taulukko (CBH 2.0)

Tunnistetiedot	1.1	Valmistaja (lyhenne)		Jungheinrich
	1.2	Valmistajan tyyppimerkintä		CBH 2.0
	1.3	Käyttövoima		Sähkökäyttöinen
	1.4	Käyttö		Istuin
	1.5	Kantavuus/kuorma	Q kg	2000
	1.6	Painopiste-etäisyys	c mm	500
	1.8	Kuorman etäisyys	x mm	495
	1.9	Akseliväli	y mm	1540
	Painot	2.1.1	Omapaino (sis. akun)	kg
2.2		Akselipaino kuormattuna edessä/takana	kg	4930 / 619
2.3		Akselipaino ilman kuormaa edessä/takana	kg	1635 / 1909
Pyörät/alusta	3.1	Renkaat		Super Elastic (SE)
	3.2	Rengaskoko edessä		7.00-12
	3.3	Rengaskoko takana		18x7-8
	3.5	Pyörien lukumäärä edessä/takana (x = vetopyörä)		2x / 2
	3.6	Raideväli edessä	b10 mm	975
	3.7	Raideväli, takana	b11 mm	955
	Perusmitat	4.1	Maston kallistus eteen/taakse	a/B °
4.2		Maston korkeus alas laskettuna (h1)	h1 mm	2090
4.3		Vapaanosto (h2)	h2 mm	120
4.4		Nostokorkeus (h3)	h3 mm	3000
4.5		Maston korkeus ylös nostettuna (h4)	h4 mm	4025
4.7		Turvakehän (ohjaamon) korkeus	h6 mm	2165
4.8		Istuin-/seisontakorkeus	h7 mm	1095
4.12		KytKentäkorkeus	h10 mm	310
4.19		Kokonaispituus	l1 mm	3535
4.20		Pituus haarukan selkä mukaan lukien	l2 mm	2385
4.21.1		Kokonaisleveys	b1 mm	1154
4.22		Haarukoiden mitat	s/e/l mm	40 x 122 x 1150
4.23		Haarukkakelkan liitäntäluokka		2A
4.24		Haarukkakelkan leveys	b3 mm	1040
4.31		Maavara maston alla, kuormattuna	m1 mm	125
4.32		Maavara akselivälin keskellä	m2 mm	150
4.34.1		Käytäväleveys (1 000 x 1 200 lava poikittain)	Ast mm	3824
4.34.2		Käytäväleveys (lava 800 x 1 200 pitkittäin)	Ast mm	4024
4.35		Kääntösäde	Wa mm	2129
4.36	Pienin kääntösäde	b13 mm	662	
Suorituskykytiedot	5.1	Ajonopeus kuormattuna/kuormatta	km/h	14 / 15
	5.2	Nostonopeus kuormattuna/kuormatta	m/s	0,4 / 0,41
	5.3	Laskunopeus kuormattuna/kuormatta	m/s	0,54 / 0,56
	5.5	Vetovoima kuormattuna/kuormatta	N	2090 / 2090
	5.6	Enimmäisvetovoima kuormattuna/kuormatta	N	12570 / 12570
	5.7	Kaltevuusnousukyky kuormattuna/kuormatta	%	7 / 14
	5.8	Enimmäiskaltevuusnousukyky kuormattuna/kuormatta	%	15 / 20
	5.9	Kiihtyvyyensaika kuormattuna/kuormatta	s	7,9 / 7,5
	5.10	Ajojarru		hydraulinen

Sähkömoottori/elektronikka	6.1	Ajomoottori, teho S2 60 min	kW	10
	6.2	Nostomoottori, teho S3:ssa	kW	16
	6.4	Akun jännite/nimelliskapasiteetti	V / Ah	80 / 230
	6.6.1	Energiankulutus EN-työkierron mukaan	kWh/h	6,77
	6.6.2	CO2-ekvivalentti standardin EN ISO 23308 mukaisesti	kg/h0	3,7
	6.7	Työskentelyteho	t/h	116
	6.8.1	Energiankulutus täydellä työskentelyteholla	kWh/h	5,88
	Muuta	8.1	Ajoelektronikan tyyppi	
10.1		Asetin-/lisälaitteen työpaine	bar	180
10.2		Öljyn tilavuusvirta asetin-/lisälaitteille	l/min	35
10.7		Melutaso standardin SFS-EN 12053 mukaan	dB (A)	74

- Näissä VDI 2198:n mukaan laadituissa tyyppitiedoissa ilmoitetaan ainoastaan vakiovarusteiselle trukin tekniset tiedot. Toisenlaiset renkaat, muut mastot, lisälaitteet jne. voivat vaikuttaa annettuihin arvoihin.

VDI-taulukko (CBH 2.5)

Tunnistetiedot	1.1	Valmistaja (lyhenne)		Jungheinrich
	1.2	Valmistajan tyyppimerkintä		CBH 2.5
	1.3	Käyttövoima		Sähkökäyttöinen
	1.4	Käyttö		Istuin
	1.5	Kantavuus/kuorma	Q kg	2500
	1.6	Painopiste-etäisyys	c mm	500
	1.8	Kuorman etäisyys	x mm	495
	1.9	Akseliväli	y mm	1740
	Painot	2.1.1	Omapaino (sis. akun)	kg
2.2		Akselipaino kuormattuna edessä/takana	kg	5795 / 682
2.3		Akselipaino ilman kuormaa edessä/takana	kg	1865 / 2112
Pyörät/alusta	3.1	Renkaat		Super Elastic (SE)
	3.2	Rengaskoko edessä		7.00-12
	3.3	Rengaskoko takana		18x7-8
	3.5	Pyörien lukumäärä edessä/takana (x = vetopyörä)		2x / 2
	3.6	Raideväli edessä	b10 mm	975
	3.7	Raideväli, takana	b11 mm	955
	Perusmitat	4.1	Maston kallistus eteen/taakse	a/B °
4.2		Maston korkeus alas laskettuna (h1)	h1 mm	2090
4.3		Vapaanosto (h2)	h2 mm	120
4.4		Nostokorkeus (h3)	h3 mm	3000
4.5		Maston korkeus ylös nostettuna (h4)	h4 mm	4025
4.7		Turvakehän (ohjaamon) korkeus	h6 mm	2165
4.8		Istuin-/seisontakorkeus	h7 mm	1095
4.12		KytKentäkorkeus	h10 mm	311
4.19		Kokonaispituus	l1 mm	3695
4.20		Pituus haarukan selkä mukaan lukien	l2 mm	2545
4.21.1		Kokonaisleveys	b1 mm	1154
4.22		Haarukoiden mitat	s/e/l mm	40 x 122 x 1150
4.23		Haarukkakelkan liitäntäluokka		2A
4.24		Haarukkakelkan leveys	b3 mm	1040
4.31		Maavara maston alla, kuormattuna	m1 mm	125
4.32		Maavara akselivälin keskellä	m2 mm	170
4.34.1		Käytäväleveys (1 000 x 1 200 lava poikittain)	Ast mm	3995
4.34.2		Käytäväleveys (lava 800 x 1 200 pitkittäin)	Ast mm	4195
4.35		Kääntösäde	Wa mm	2300
4.36	Pienin kääntösäde	b13 mm	838	
Suorituskykytiedot	5.1	Ajonopeus kuormattuna/kuormatta	km/h	16 / 17
	5.2	Nostonopeus kuormattuna/kuormatta	m/s	0,5 / 0,56
	5.3	Laskunopeus kuormattuna/kuormatta	m/s	0,54 / 0,56
	5.5	Vetovoima kuormattuna/kuormatta	N	2270 / 2270
	5.6	Enimmäisvetovoima kuormattuna/kuormatta	N	13760 / 13760
	5.7	Kaltevuusnousukyky kuormattuna/kuormatta	%	14 / 25
	5.8	Enimmäiskaltevuusnousukyky kuormattuna/kuormatta	%	20 / 25
	5.9	Kiihtyvyyensaika kuormattuna/kuormatta	s	6,6 / 6,4
	5.10	Ajojarru		hydraulinen

Sähkömoottori/elektronikka	6.1	Ajomoottori, teho S2 60 min	kW	17
	6.2	Nostomoottori, teho S3:ssa	kW	26
	6.4	Akun jännite/nimelliskapasiteetti	V / Ah	80 / 230
	6.6.1	Energiankulutus EN-työkierron mukaan	kWh/h	7,1
	6.6.2	CO2-ekvivalentti standardin EN ISO 23308 mukaisesti	kg/h0	3,8
	6.7	Työskentelyteho	t/h	150
	6.8.1	Energiankulutus täydellä työskentelyteholla	kWh/h	6,21
	Muuta	8.1	Ajoelektronikan tyyppi	
10.1		Asetin-/lisälaitteen työpaine	bar	180
10.2		Öljyn tilavuusvirta asetin-/lisälaitteille	l/min	35
10.7		Melutaso standardin SFS-EN 12053 mukaan	dB (A)	74

- Näissä VDI 2198:n mukaan laadituissa tyyppitiedoissa ilmoitetaan ainoastaan vakiovarusteiselle trukin tekniset tiedot. Toisenlaiset renkaat, muut mastot, lisälaitteet jne. voivat vaikuttaa annettuihin arvoihin.

VDI-taulukko (CBH 3.0)

Tunnistetiedot	1.1	Valmistaja (lyhenne)		Jungheinrich
	1.2	Valmistajan tyyppimerkintä		CBH 3.0
	1.3	Käyttövoima		Sähkökäyttöinen
	1.4	Käyttö		Istuin
	1.5	Kantavuus/kuorma	Q kg	3000
	1.6	Painopiste-etäisyys	c mm	500
	1.8	Kuorman etäisyys	x mm	481
	1.9	Akseliväli	y mm	1740
	Painot	2.1.1	Omapaino (sis. akun)	kg
2.2		Akselipaino kuormattuna edessä/takana	kg	6575 / 760
2.3		Akselipaino ilman kuormaa edessä/takana	kg	1880 / 2455
Pyörät/alusta	3.1	Renkaat		Super Elastic (SE)
	3.2	Rengaskoko edessä		28x9-15
	3.3	Rengaskoko takana		200/50-10
	3.5	Pyörien lukumäärä edessä/takana (x = vetopyörä)		2x / 2
	3.6	Raideväli edessä	b10 mm	1010
	3.7	Raideväli, takana	b11 mm	955
	Perusmitat	4.1	Maston kallistus eteen/taakse	a/B °
4.2		Maston korkeus alas laskettuna (h1)	h1 mm	2070
4.3		Vapaanosto (h2)	h2 mm	135
4.4		Nostokorkeus (h3)	h3 mm	3000
4.5		Maston korkeus ylös nostettuna (h4)	h4 mm	4095
4.7		Turvakehän (ohjaamon) korkeus	h6 mm	2180
4.8		Istuin-/seisontakorkeus	h7 mm	1110
4.12		KytKentäkorkeus	h10 mm	307
4.19		Kokonaispituus	l1 mm	3712
4.20		Pituus haarukan selkä mukaan lukien	l2 mm	2562
4.21.1		Kokonaisleveys	b1 mm	1210
4.22		Haarukoiden mitat	s/e/l mm	45 x 122 x 1150
4.23		Haarukkakelkan liitäntäluokka		3A
4.24		Haarukkakelkan leveys	b3 mm	1100
4.31		Maavara maston alla, kuormattuna	m1 mm	130
4.32		Maavara akselivälin keskellä	m2 mm	185
4.34.1		Käytäväleveys (1 000 x 1 200 lava poikittain)	Ast mm	4060
4.34.2		Käytäväleveys (lava 800 x 1 200 pitkittäin)	Ast mm	4260
4.35		Kääntösäde	Wa mm	2379
4.36	Pienin kääntösäde	b13 mm	838	
Suorituskykytiedot	5.1	Ajonopeus kuormattuna/kuormatta	km/h	16 / 17
	5.2	Nostonopeus kuormattuna/kuormatta	m/s	0,42 / 0,5
	5.3	Laskunopeus kuormattuna/kuormatta	m/s	0,43 / 0,44
	5.5	Vetovoima kuormattuna/kuormatta	N	2770 / 2770
	5.6	Enimmäisvetovoima kuormattuna/kuormatta	N	16280 / 16280
	5.7	Kaltevuusnousukyky kuormattuna/kuormatta	%	12 / 23
	5.8	Enimmäiskaltevuusnousukyky kuormattuna/kuormatta	%	20 / 25
	5.9	Kiihtyvyyensaika kuormattuna/kuormatta	s	6,7 / 6,3
	5.10	Ajojarru		hydraulinen

Sähkömoottori/elektronikka	6.1	Ajomoottori, teho S2 60 min	kW	17
	6.2	Nostomoottori, teho S3:ssa	kW	26
	6.4	Akun jännite/nimelliskapasiteetti	V / Ah	80 / 230
	6.6.1	Energiankulutus EN-työkierron mukaan	kWh/h	10,73
	6.6.2	CO2-ekvivalentti standardin EN ISO 23308 mukaisesti	kg/h0	5,8
	6.7	Työskentelyteho	t/h	180
	6.8.1	Energiankulutus täydellä työskentelyteholla	kWh/h	10,01
	Muuta	8.1	Ajoelektronikan tyyppi	
10.1		Asetin-/lisälaitteen työpaine	bar	180
10.2		Öljyn tilavuusvirta asetin-/lisälaitteille	l/min	35
10.7		Melutaso standardin SFS-EN 12053 mukaan	dB (A)	74

- Näissä VDI 2198:n mukaan laadituissa tyyppitiedoissa ilmoitetaan ainoastaan vakiovarusteiselle trukin tekniset tiedot. Toisenlaiset renkaat, muut mastot, lisälaitteet jne. voivat vaikuttaa annettuihin arvoihin.

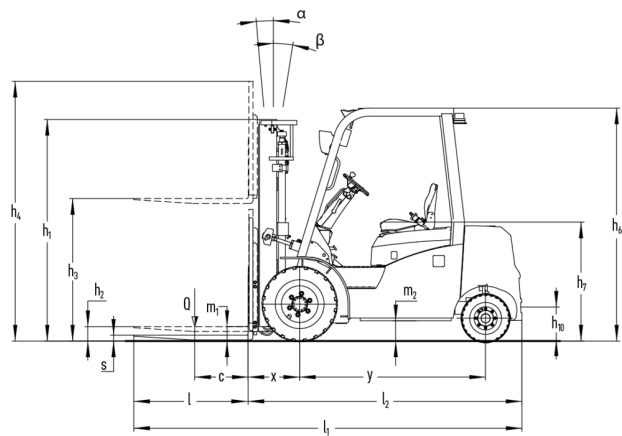
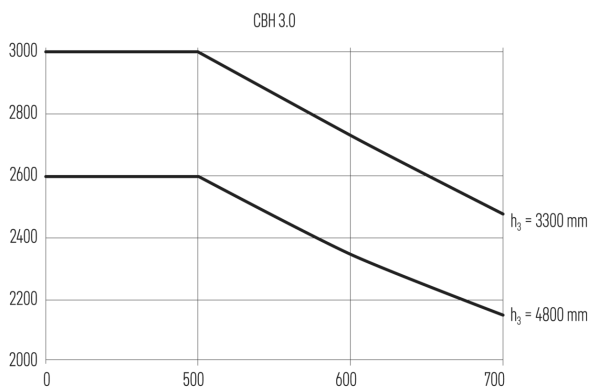
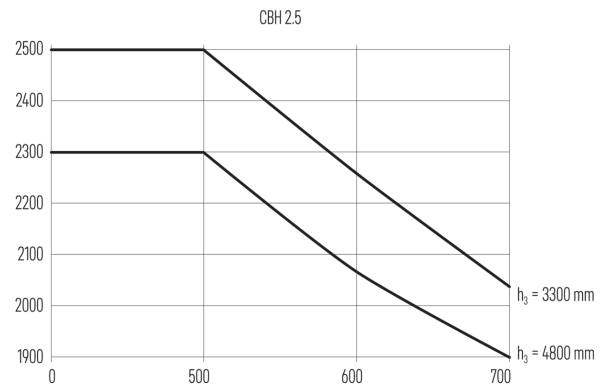
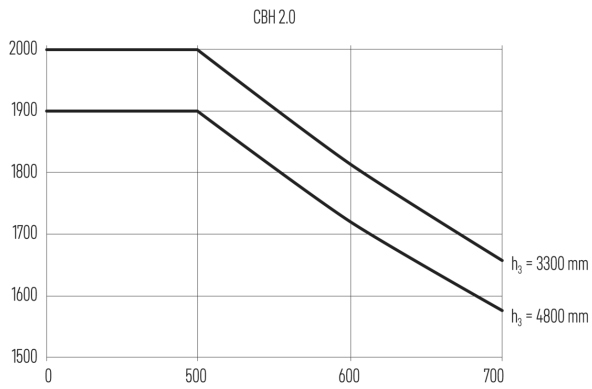
VDI-taulukko (CBH 3.5)

Tunnistetiedot	1.1	Valmistaja (lyhenne)			Jungheinrich	
	1.2	Valmistajan tyyppimerkintä			CBH 3.5	
	1.3	Käyttövoima			Sähkökäyttöinen	
	1.4	Käyttö			Istuin	
	1.5	Kantavuus/kuorma	Q	kg	3500	-
	1.6	Painopiste-etäisyys	c	mm	500	-
	1.8	Kuorman etäisyys	x	mm	486	-
	1.9	Akseliväli	y	mm	1740	-
	Painot	2.1	Omapaino		kg	4644
2.2		Akselipaino kuormattuna edessä/takana		kg	7355 / 789	- / -
2.3		Akselipaino ilman kuormaa edessä/takana		kg	1870 / 2774	- / -
Pyörät/alusta	3.1	Renkaat			Super Elastic (SE)	
	3.2	Rengaskoko edessä			28x9-15	-
	3.3	Rengaskoko takana			200/50-10	-
	3.5	Pyörien lukumäärä edessä/takana (x = vetopyörä)			2x / 2	-
	3.6	Raideväli edessä	b10	mm	1010	-
	3.7	Raideväli, takana	b11	mm	955	-
	Perusmitat	4.1	Maston kallistus eteen/taakse	a/B	°	6 / 10
4.2		Maston korkeus alas laskettuna (h1)	h1	mm	2070	-
4.3		Vapaanosto (h2)	h2	mm	135	-
4.4		Nostokorkeus (h3)	h3	mm	3000	-
4.5		Maston korkeus ylös nostettuna (h4)	h4	mm	4095	-
4.7		Turvakehän (ohjaamon) korkeus	h6	mm	2180	-
4.8		Istuin-/seisontakorkeus	h7	mm	1110	-
4.12		KytKentäkorkeus	h10	mm	307	-
4.19		Kokonaispituus	l1	mm	3773	-
4.20		Pituus haarukan selkä mukaan lukien	l2	mm	2623	-
4.21.1		Kokonaisleveys	b1	mm	1210	-
4.22		Haarukoiden mitat	s/e/l	mm	50 x 122 x 1150	
4.23		Haarukkakelkan liitäntäluokka			3A	
4.24		Haarukkakelkan leveys	b3	mm	1100	-
4.31		Maavara maston alla, kuormattuna	m1	mm	130	-
4.32		Maavara akselivälin keskellä	m2	mm	185	-
4.34.1		Käytäväleveys (1 000 x 1 200 lava poikittain)	Ast	mm	4114	-
4.34.2		Käytäväleveys (lava 800 x 1 200 pitkittäin)	Ast	mm	4314	-
4.35	Kääntösäde	Wa	mm	2428	-	
4.36	Pienin kääntösäde	b13	mm	838	-	
Suorituskykytiedot	5.1	Ajonopeus kuormattuna/kuormatta		km/h	16 / 17	- / -
	5.2	Nostonopeus kuormattuna/kuormatta		m/s	0,42 / 0,5	- / -
	5.3	Laskunopeus kuormattuna/kuormatta		m/s	0,43 / 0,44	- / -
	5.5	Vetovoima kuormattuna/kuormatta		N	3030 / 3030	- / -
	5.6	Enimmäisvetovoima kuormattuna/kuormatta		N	18100 / 18100	- / -
	5.7	Kaltevuusnousukyky kuormattuna/kuormatta		%	10 / 19	-
	5.8	Enimmäiskaltevuusnousukyky kuormattuna/kuormatta		%	18 / 25	- / -
	5.9	Kiihtyvyyisaika kuormattuna/kuormatta		s	6,5 / 6	- / -
	5.10	Ajojarru			hydraulinen	-

Sähkömoottori/elektronikka	6.1	Ajomoottori, teho S2 60 min	kW	17	-
	6.2	Nostomoottori, teho S3:ssa	kW	26	-
	6.4	Akun jännite/nimelliskapasiteetti	V / Ah	80 / 280	-
	6.6.1	Energiankulutus EN-työkierron mukaan	kWh/h	11,43	-
	6.6.2	CO2-ekvivalentti standardin EN ISO 23308 mukaisesti	kg/h0	6,2	-
	6.7	Työskentelyteho	t/h	217	-
	6.8.1	Energiankulutus täydellä työskentelyteholla	kWh/h	9,86	-
Muuta	8.1	Ajoelektronikan tyyppi		AC	-
	10.1	Asetin-/lisälaitteen työpaine	bar	180	-
	10.2	Öljyn tilavuusvirta asetin-/lisälaitteille	l/min	35	-
	10.7	Melutaso standardin SFS-EN 12053 mukaan	dB (A)	74	-

- Näissä VDI 2198:n mukaan laadituissa tyyppitiedoissa ilmoitetaan ainoastaan vakiovarusteiselle trukin tekniset tiedot. Toisenlaiset renkaat, muut mastot, lisälaitteet jne. voivat vaikuttaa annettuihin arvoihin.

Liite



Jungheinrich Lift Truck Oy

Ahjonkulma 1

04220 Kerava

Tel. 010 616 8585

Fax 010 616 8580

info@jungheinrich.fi

www.jungheinrich.fi

Saksan tuotantolaitokset Norderstedtissä,
Moosburgissa ja Landsbergissa ovat
sertifioituja Kaltenkirchenin
varaosakeskuksen ohella.

ISO 9001
ISO 14001

Jungheinrich-trukit täyttävät
eurooppalaiset turvallisuusvaatimukset.



anton
BY JUNGHEINRICH