



Transpalette électrique

PTL 1.5

Hauteur de levée: 105 mm / Capacité de charge: 1500 kg



PTL 1.5

Un transpalette polyvalent.

Idéal pour une utilisation en entrepôt ou à l'extérieur, ainsi que pour le transport par camion.

L'AntOn by Jungheinrich PTL 1.5 est un modèle d'entrée de gamme qui réunit tout ce dont vous avez besoin au quotidien : ce transpalette électrique est compact et facile à manipuler.

En entrepôt, dans les magasins ou dans les camions : le PTL 1.5 s'adapte de façon flexible à une grande variété de tâches et fait exactement ce que vous attendez de lui.

Avec sa technologie lithium-ion moderne, ses fonctions bien pensées et ses différentes longueurs de fourche, c'est un chariot véritablement polyvalent et fiable. Si vous avez besoin de plus d'autonomie, le PTL 1.5 peut être équipé en option d'une seconde batterie amovible pour encore plus de puissance.

Robuste, fiable et conçu pour un usage quotidien, il séduit non seulement par ses performances, mais également par ses délais de livraison courts. Le tout à un prix qui en fait un choix judicieux dans toutes les situations, que ce soit pour débiter votre activité ou pour compléter votre flotte existante.

Tous les avantages en un coup d'œil

- Modèle d'entrée de gamme offrant des fonctionnalités de base étendues.
- La technologie lithium-ion garantit une charge rapide et des performances constantes.
- Haute disponibilité des pièces pour réduire les temps d'immobilisation.
- Robuste, fiable et flexible pour une utilisation quotidienne.
- Disponible rapidement pour les besoins urgents.

Polyvalent

Un chariot très flexible et polyvalent.

- Complément idéal pour diverses tâches de transport avec différentes largeurs des fourches.
- Options d'équipement pour besoins spécifiques : roues stabilisatrices pour plus de sécurité sur les surfaces irrégulières. Deuxième emplacement de batterie pour une plus grande disponibilité.
- Construction compacte, idéale pour le transport par camion et les travaux précis dans des espaces restreints.

Simple

Qualité robuste axée sur la fonctionnalité.

- Commande et manipulation faciles pour tous les utilisateurs.
- Chargeur externe inclus pour une charge intermédiaire rapide.
- Changement de batterie rapide et simple grâce au système de remplacement de batterie rapide.
- Service après-vente facile et autonome avec instructions vidéo.

Économique

Modèle d'entrée de gamme avec un excellent rapport qualité-prix.

- Économique à l'achat et lors de l'utilisation au quotidien.
- Puissance de longue durée avec jusqu'à 2 batteries lithium-ion amovibles de 24 V jusqu'à 20 Ah.
- Réduit la charge du personnel d'exploitation et améliore l'efficacité des opérations quotidiennes.
- Fiable sur le long terme grâce à une technologie robuste et durable.
- Un chariot pour une grande variété de tâches.

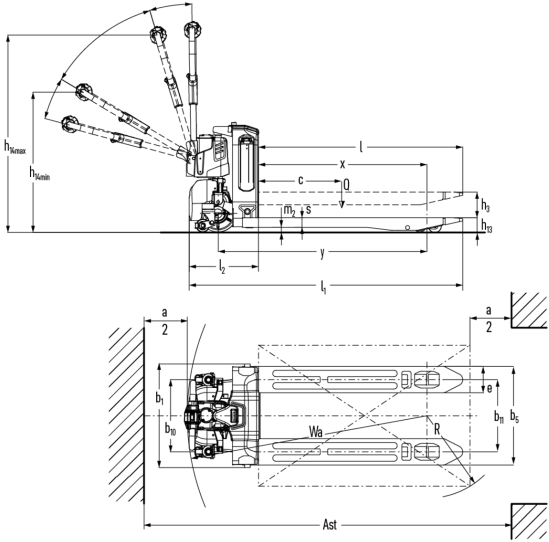
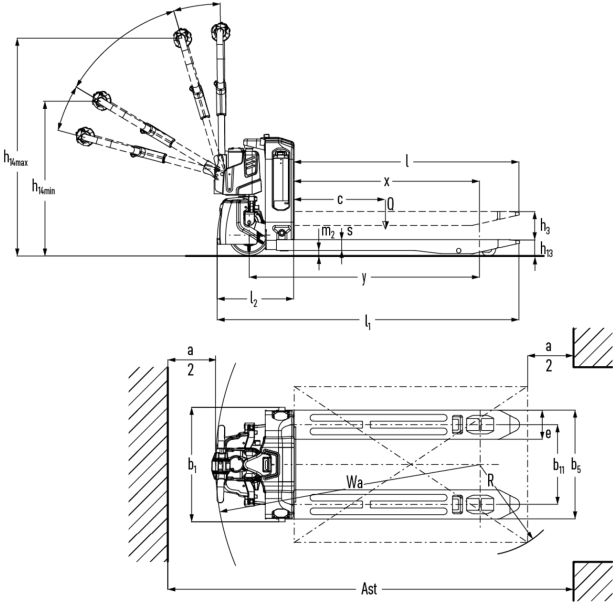
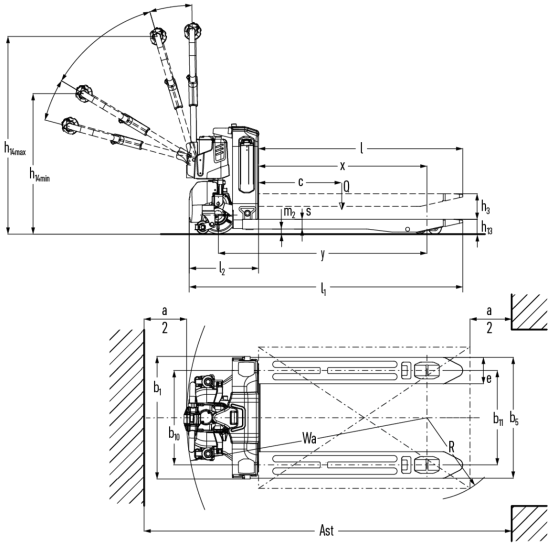
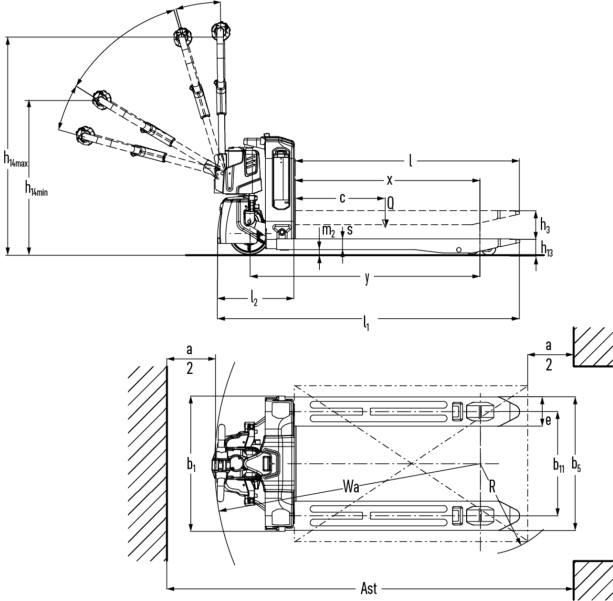
Tableau VDI

Sigle	1.1	Fabricant (désignation abrégée)		Jungheinrich			
	1.2	Code type du fabricant		PTL 1.5 (560 x 1150 mm)	PTL 1.5 (685 x 1150 mm)	PTL 1.5 (560 x 1150 mm, roue stabilisatrice)	PTL 1.5 (685 x 1150 mm, roue stabilisatrice)
	1.3	Entraînement		Électrique			
	1.4	Commande		Accompagnant			
	1.5	Capacité de charge/charge	Q kg	1500			
	1.6	Distance du centre de gravité de la charge	c mm	600			
	1.8	Distance du talon de fourche à l'axe essieu avant	x mm	950			
	1.9	Empattement	y mm	1180			
	Poids	2.1.1	Poids propre (batterie comprise)	kg	112	115	117
2.2		Charge sur essieu avec charge à l'avant / à l'arrière	kg	477 / 1135	478 / 1137	477 / 1135	478 / 1137
2.3		Charge sur essieu sans charge à l'avant / à l'arrière	kg	84 / 28	86 / 29	84 / 28	86 / 29
Roues / Châssis	3.1	Pneus		Polyuréthane (PU)			
	3.2	Taille des roues AV		Ø210 x 70			
	3.3	Taille des roues AR		Ø80 x 61			
	3.4	Roues supplémentaires		-		Ø74 x 30	
	3.5	Roues, nombre à l'avant / à l'arrière (x=à entraînement)		1x + - / 4		1x + 2 / 4	
	3.7	Voie arrière	b11 mm	410	535	410	535
Dimensions de base	4.4	Levée (h3)	h3 mm	105			
	4.9	Hauteur de la poignée du timon en position de conduite min. / max.	h14 mm	645 / 1145			
	4.15	Hauteur des bras porteurs baissés	h13 mm	82			
	4.19	Longueur totale	l1 mm	1550			
	4.20	Longueur, talon de fourche compris	l2 mm	400			
	4.21.1	Largeur totale	b1 mm	590	695	590	695
	4.22	Dimensions des fourches	s/ e/l mm	55 x 150 x 1150			
	4.25	Écartement extérieur des fourches	b5 mm	560	685	560	685
	4.32	Garde au sol centre empattement	m2 mm	27			
	4.34.1	Largeur d'allée de travail (palette 1000 x 1200 transversale)	Ast mm	2160			
	4.34.2	Largeur d'allée (palette 800x1200 dans le sens de la longueur)	Ast mm	2025			
4.35	Rayon de braquage	Wa mm	1360				
Données de performance	5.1	Vitesse de traction avec / sans charge	km/h	4 / 4,5			
	5.2	Vitesse de levée avec / sans charge	m/s	0,02 / 0,02			
	5.3	Vitesse de descente avec / sans charge	m/s	0,06 / 0,04			
	5.8	Capacité de franchissement max. des pentes avec / sans charge	%	6 / 16			
	5.10	Frein de service		électromagnétique			


Moteur électrique / système électronique	6.1	Moteur de traction, puissance S2 60 min	kW	0,75
	6.2	Moteur de levée, performance pour S3	kW	0,5
	6.4	Tension de batterie / capacité nominale	V / Ah	24 / 20
	6.5	Poids de la batterie	kg	5
	6.6.1	Consommation d'énergie selon cycle EN	kWh/h	0,18
	6.6.2	Équivalent CO2 selon EN ISO 23308	kg/h0	0,1
	6.7	Rendement de transbordement	t/h	60
	6.8	Demi-tour suivant VDI 2198	t/kWh	333,33
Autres	8.1	Type de commande de conduite		Impulsion / CC
	10.7	Niveau sonore selon EN12053	dB (A)	74

- Cette fiche technique selon la directive VDI 2198 n'indique que les valeurs techniques du chariot standard. D'autres bandages, d'autres mâts, des dispositifs supplémentaires, etc. peuvent donner lieu à d'autres valeurs.

Annexe



Les usines de production de Norderstedt et Moosburg en Allemagne sont certifiées. ISO 9001
ISO 14001

Les matériels Jungheinrich sont conformes aux normes européennes de sécurité 

anton
BY JUNGHEINRICH