



## Chariot élévateur électrique à 4 roues

### CBH 2.0–3.5

Hauteur de levée: 3300-4800 mm / Capacité de charge: 2000-3000 kg



# CBH 2.0–3.5

## Un chariot élévateur au fonctionnement simple.

### Conçu pour une utilisation dans des environnements changeants.

Le chariot élévateur électrique AntOn by Jungheinrich CBH réunit tout ce qui est important dans un quotidien professionnel exigeant : une technologie robuste, une manipulation facile et des performances fiables.

Que ce soit dans l'entrepôt, en extérieur ou sur les rampes de chargement : Le CBH est un équipement polyvalent, capable de fournir des performances ciblées et efficaces exactement là où les besoins opérationnels l'exigent. Du transport interne au chargement et déchargement rapides des camions, en passant par les manœuvres dans des espaces restreints, ce chariot élévateur électrique vous facilite le travail au quotidien.

Il se distingue non seulement par ses performances au quotidien, mais aussi par sa disponibilité rapide et un excellent rapport qualité/prix, rendant la transition vers l'électromobilité particulièrement attractive.

Avec trois configurations bien pensées et la puissance du lithium-ion, le CBH offre exactement la flexibilité dont votre entreprise a besoin aujourd'hui et facilite votre décision : optez pour un chariot élévateur au fonctionnement simple.

### Tous les avantages en un coup d'œil

- Une technologie fiable pour un usage quotidien.
- Trois configurations disponibles répondant à des exigences très diverses.
- Fonctionnement simplifié pour une manipulation sans effort.
- La technologie lithium-ion garantit une charge rapide et des performances constantes.
- Haute disponibilité pour une livraison rapide.

#### Polyvalent

Une puissance adaptée à chaque utilisation.

- Deux niveaux de capacité de charge, chacun disponible en trois variantes d'équipement, offrant des solutions adaptées à diverses applications, exigences et budgets.
- Construction compacte et très maniable, même dans des espaces de travail restreints.
- Des pneus larges et une garde au sol élevée permettent une utilisation sur des terrains irréguliers et en extérieur.
- Options de charge flexibles via un chargeur externe ou, selon le modèle, un chargeur intégré.
- Vitesse de translation allant jusqu'à 17 km/h pour un rythme soutenu dans le travail quotidien.

#### Simple

Une technologie intuitive qui facilite le travail au quotidien.

- Affichage LED regroupant toutes les informations en un coup d'œil.
- Composants simples : de l'écran de commande au confort de la pédale, en passant par la prise de charge étanche.
- Visibilité optimale pour travailler en sécurité au quotidien.
- Poste de conduite ergonomique avec volant réglable et, selon la version, siège confort avec un large espace pour les jambes.

#### Économique

Des chariots pour chaque tâche et chaque budget.

- Batterie lithium-ion 80 V sans entretien pour de longues durées de fonctionnement et de courts cycles de charge.
- Vitesses de levée élevées permettant de gagner du temps lors de chaque utilisation.
- Grande disponibilité et acquisition économique.
- Livraison rapide et fiable des pièces de rechange pour garantir la continuité des opérations.

## Tableau VDI (CBH 2.0)

Sigle	1.1	Fabricant (désignation abrégée)		Jungheinrich
	1.2	Code type du fabricant		CBH 2.0-3.5
	1.3	Entraînement		Électrique
	1.4	Commande		Siège
	1.5	Capacité de charge/charge	Q kg	2000
	1.6	Distance du centre de gravité de la charge	c mm	500
	1.8	Distance du talon de fourche à l'axe essieu avant	x mm	495
	1.9	Empattement	y mm	1540
	Poids	2.1.1	Poids propre (batterie comprise)	kg
2.2		Charge sur essieu avec charge à l'avant / à l'arrière	kg	4930 / 619
2.3		Charge sur essieu sans charge à l'avant / à l'arrière	kg	1635 / 1909
Roues / Châssis	3.1	Pneus		Super-élastique (SE)
	3.2	Taille des roues AV		7.00-12
	3.3	Taille des roues AR		18x7-8
	3.5	Roues, nombre à l'avant / à l'arrière (x=à entraînement)		2x / 2
	3.6	Voie avant	b10 mm	975
	3.7	Voie arrière	b11 mm	955
	Dimensions de base	4.1	Inclinaison du mât avant / arrière	a/B °
4.2		Hauteur du mât replié (h1)	h1 mm	2090
4.3		Levée libre (h2)	h2 mm	120
4.4		Levée (h3)	h3 mm	3000
4.5		Hauteur du mât déployé (h4)	h4 mm	4025
4.7		Hauteur du toit de protection (cabine)	h6 mm	2165
4.8		Hauteur assis/hauteur debout	h7 mm	1095
4.12		Hauteur d'attelage	h10 mm	310
4.19		Longueur totale	l1 mm	3535
4.20		Longueur, talon de fourche compris	l2 mm	2385
4.21.1		Largeur totale	b1 mm	1154
4.22		Dimensions des fourches	s/e/ l mm	40 x 122 x 1150
4.23		Tablier porte-fourches classe d'accrochage		2A
4.24		Largeur du tablier porte-fourches	b3 mm	1040
4.31		Garde au sol avec charge sous le mât	m1 mm	125
4.32		Garde au sol centre empattement	m2 mm	150
Données de performance		4.34.1	Largeur d'allée de travail (palette 1000 x 1200 transversale)	Ast mm
	4.34.2	Largeur d'allée (palette 800x1200 dans le sens de la longueur)	Ast mm	4024
	4.35	Rayon de braquage	Wa mm	2129
	4.36	Rayon mineur de braquage	b13 mm	662
	5.1	Vitesse de traction avec / sans charge	km/h	14 / 15
	5.2	Vitesse de levée avec / sans charge	m/s	0,4 / 0,41
	5.3	Vitesse de descente avec / sans charge	m/s	0,54 / 0,56
	5.5	Effort au crochet avec / sans charge	N	2090 / 2090
	5.6	Effort au crochet max. avec / sans charge	N	12570 / 12570
	5.7	Capacité de franchissement des pentes avec / sans charge	%	7 / 14
5.8	Capacité de franchissement max. des pentes avec / sans charge	%	15 / 20	
5.9	Temps d'accélération avec / sans charge	s	7,9 / 7,5	
5.10	Frein de service		Hydraulique	

Moteur électrique / système électronique	6.1	Moteur de traction, puissance S2 60 min	kW	10
	6.2	Moteur de levée, performance pour S3	kW	16
	6.4	Tension de batterie / capacité nominale	V / Ah	80 / 230
	6.6.1	Consommation d'énergie selon cycle EN	kWh/h	6,77
	6.6.2	Équivalent CO2 selon EN ISO 23308	kg/hO	3,7
	6.7	Rendement de transbordement	t/h	116
	6.8.1	Consommation d'énergie pour un rendement de transbordement max.	kWh/h	5,88
	Moteur	8.1	Type de commande de conduite	
10.1		Pression hydraulique pour accessoire rapporté	bar	180
10.2		Débit d'huile pour accessoires rapportés	l/min	35
Autres				
	10.7	Niveau sonore selon EN12053	dB (A)	74

- Cette fiche technique selon la directive VDI 2198 n'indique que les valeurs techniques du chariot standard. D'autres bandages, d'autres mâts, des dispositifs supplémentaires, etc. peuvent donner lieu à d'autres valeurs.

## Tableau VDI (CBH 2.5)

Sigle	1.1	Fabricant (désignation abrégée)		Jungheinrich
	1.2	Code type du fabricant		CBH 2.0-3.5
	1.3	Entraînement		Électrique
	1.4	Commande		Siège
	1.5	Capacité de charge/charge	Q kg	2500
	1.6	Distance du centre de gravité de la charge	c mm	500
	1.8	Distance du talon de fourche à l'axe essieu avant	x mm	495
	1.9	Empattement	y mm	1740
	Poids	2.1.1	Poids propre (batterie comprise)	kg
2.2		Charge sur essieu avec charge à l'avant / à l'arrière	kg	5795 / 682
2.3		Charge sur essieu sans charge à l'avant / à l'arrière	kg	1865 / 2112
Roues / Châssis	3.1	Pneus		Super-élastique (SE)
	3.2	Taille des roues AV		7.00-12
	3.3	Taille des roues AR		18x7-8
	3.5	Roues, nombre à l'avant / à l'arrière (x=à entraînement)		2x / 2
	3.6	Voie avant	b10 mm	975
	3.7	Voie arrière	b11 mm	955
	Dimensions de base	4.1	Inclinaison du mât avant / arrière	a/B °
4.2		Hauteur du mât replié (h1)	h1 mm	2090
4.3		Levée libre (h2)	h2 mm	120
4.4		Levée (h3)	h3 mm	3000
4.5		Hauteur du mât déployé (h4)	h4 mm	4025
4.7		Hauteur du toit de protection (cabine)	h6 mm	2165
4.8		Hauteur assis/hauteur debout	h7 mm	1095
4.12		Hauteur d'attelage	h10 mm	311
4.19		Longueur totale	l1 mm	3695
4.20		Longueur, talon de fourche compris	l2 mm	2545
4.21.1		Largeur totale	b1 mm	1154
4.22		Dimensions des fourches	s/e/ l mm	40 x 122 x 1150
4.23		Tablier porte-fourches classe d'accrochage		2A
4.24		Largeur du tablier porte-fourches	b3 mm	1040
4.31		Garde au sol avec charge sous le mât	m1 mm	125
4.32		Garde au sol centre empattement	m2 mm	170
4.34.1		Largeur d'allée de travail (palette 1000 x 1200 transversale)	Ast mm	3995
4.34.2	Largeur d'allée (palette 800x1200 dans le sens de la longueur)	Ast mm	4195	
4.35	Rayon de braquage	Wa mm	2300	
4.36	Rayon mineur de braquage	b13 mm	838	
Données de performance	5.1	Vitesse de traction avec / sans charge	km/h	16 / 17
	5.2	Vitesse de levée avec / sans charge	m/s	0,5 / 0,56
	5.3	Vitesse de descente avec / sans charge	m/s	0,54 / 0,56
	5.5	Effort au crochet avec / sans charge	N	2270 / 2270
	5.6	Effort au crochet max. avec / sans charge	N	13760 / 13760
	5.7	Capacité de franchissement des pentes avec / sans charge	%	14 / 25
	5.8	Capacité de franchissement max. des pentes avec / sans charge	%	20 / 25
	5.9	Temps d'accélération avec / sans charge	s	6,6 / 6,4
	5.10	Frein de service		Hydraulique

Moteur électrique / système électronique	6.1	Moteur de traction, puissance S2 60 min	kW	17
	6.2	Moteur de levée, performance pour S3	kW	26
	6.4	Tension de batterie / capacité nominale	V / Ah	80 / 230
	6.6.1	Consommation d'énergie selon cycle EN	kWh/h	7,1
	6.6.2	Équivalent CO2 selon EN ISO 23308	kg/hO	3,8
	6.7	Rendement de transbordement	t/h	150
	6.8.1	Consommation d'énergie pour un rendement de transbordement max.	kWh/h	6,21
	Moteur	8.1	Type de commande de conduite	
10.1		Pression hydraulique pour accessoire rapporté	bar	180
10.2		Débit d'huile pour accessoires rapportés	l/min	35
Autres				
	10.7	Niveau sonore selon EN12053	dB (A)	74

- Cette fiche technique selon la directive VDI 2198 n'indique que les valeurs techniques du chariot standard. D'autres bandages, d'autres mâts, des dispositifs supplémentaires, etc. peuvent donner lieu à d'autres valeurs.

## Tableau VDI (CBH 3.0)

Sigle	1.1	Fabricant (désignation abrégée)		Jungheinrich
	1.2	Code type du fabricant		CBH 2.0-3.5
	1.3	Entraînement		Électrique
	1.4	Commande		Siège
	1.5	Capacité de charge/charge	Q kg	3000
	1.6	Distance du centre de gravité de la charge	c mm	500
	1.8	Distance du talon de fourche à l'axe essieu avant	x mm	481
	1.9	Empattement	y mm	1740
	Poids	2.1.1	Poids propre (batterie comprise)	kg
2.2		Charge sur essieu avec charge à l'avant / à l'arrière	kg	6575 / 760
2.3		Charge sur essieu sans charge à l'avant / à l'arrière	kg	1880 / 2455
Roues / Châssis	3.1	Pneus		Super-élastique (SE)
	3.2	Taille des roues AV		28x9-15
	3.3	Taille des roues AR		200/50-10
	3.5	Roues, nombre à l'avant / à l'arrière (x=à entraînement)		2x / 2
	3.6	Voie avant	b10 mm	1010
	3.7	Voie arrière	b11 mm	955
	Dimensions de base	4.1	Inclinaison du mât avant / arrière	a/B °
4.2		Hauteur du mât replié (h1)	h1 mm	2070
4.3		Levée libre (h2)	h2 mm	135
4.4		Levée (h3)	h3 mm	3000
4.5		Hauteur du mât déployé (h4)	h4 mm	4095
4.7		Hauteur du toit de protection (cabine)	h6 mm	2180
4.8		Hauteur assis/hauteur debout	h7 mm	1110
4.12		Hauteur d'attelage	h10 mm	307
4.19		Longueur totale	l1 mm	3712
4.20		Longueur, talon de fourche compris	l2 mm	2562
4.21.1		Largeur totale	b1 mm	1210
4.22		Dimensions des fourches	s/e/ l mm	45 x 122 x 1150
4.23		Tablier porte-fourches classe d'accrochage		3A
4.24		Largeur du tablier porte-fourches	b3 mm	1100
4.31		Garde au sol avec charge sous le mât	m1 mm	130
4.32		Garde au sol centre empattement	m2 mm	185
Données de performance		5.1	Vitesse de traction avec / sans charge	km/h
	5.2	Vitesse de levée avec / sans charge	m/s	0,42 / 0,5
	5.3	Vitesse de descente avec / sans charge	m/s	0,43 / 0,44
	5.5	Effort au crochet avec / sans charge	N	2770 / 2770
	5.6	Effort au crochet max. avec / sans charge	N	16280 / 16280
	5.7	Capacité de franchissement des pentes avec / sans charge	%	12 / 23
	5.8	Capacité de franchissement max. des pentes avec / sans charge	%	20 / 25
	5.9	Temps d'accélération avec / sans charge	s	6,7 / 6,3
	5.10	Frein de service		Hydraulique

Moteur électrique / système électronique	6.1	Moteur de traction, puissance S2 60 min	kW	17
	6.2	Moteur de levée, performance pour S3	kW	26
	6.4	Tension de batterie / capacité nominale	V / Ah	80 / 230
	6.6.1	Consommation d'énergie selon cycle EN	kWh/h	10,73
	6.6.2	Équivalent CO2 selon EN ISO 23308	kg/hO	5,8
	6.7	Rendement de transbordement	t/h	180
	6.8.1	Consommation d'énergie pour un rendement de transbordement max.	kWh/h	10,01
	Moteur	8.1	Type de commande de conduite	
10.1		Pression hydraulique pour accessoire rapporté	bar	180
10.2		Débit d'huile pour accessoires rapportés	l/min	35
Autres				
	10.7	Niveau sonore selon EN12053	dB (A)	74

- Cette fiche technique selon la directive VDI 2198 n'indique que les valeurs techniques du chariot standard. D'autres bandages, d'autres mâts, des dispositifs supplémentaires, etc. peuvent donner lieu à d'autres valeurs.

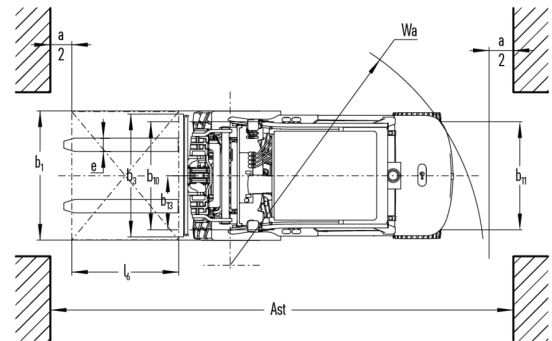
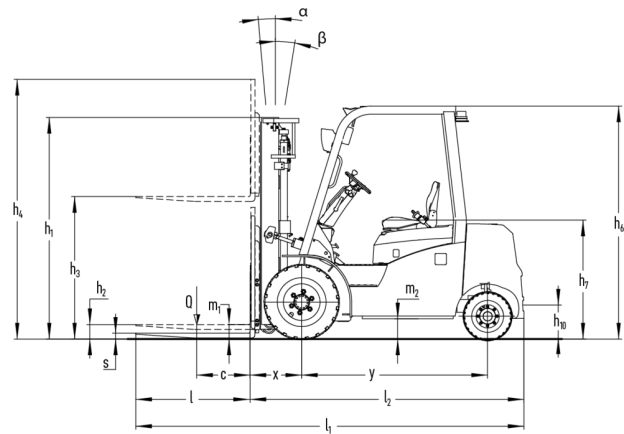
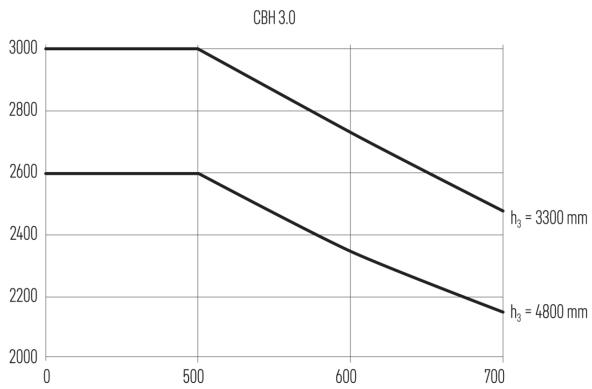
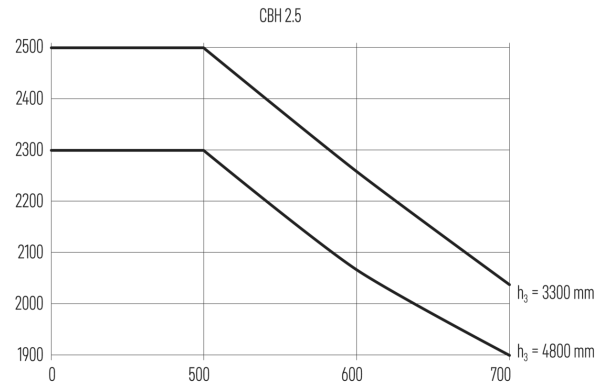
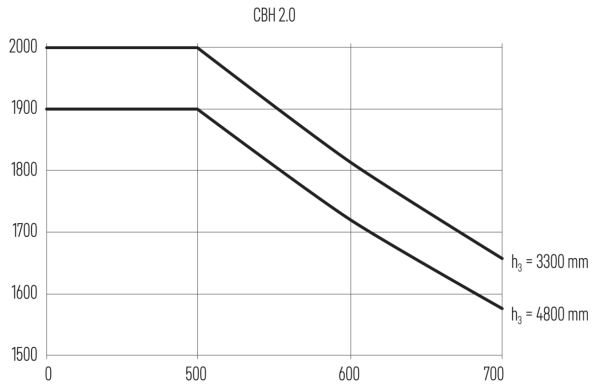
## Tableau VDI (CBH 3.5)

Sigle	1.1	Fabricant (désignation abrégée)			Jungheinrich	
	1.2	Code type du fabricant			CBH 2.0-3.5	
	1.3	Entraînement			Électrique	
	1.4	Commande			Siège	
	1.5	Capacité de charge/charge	Q	kg	3500	-
	1.6	Distance du centre de gravité de la charge	c	mm	500	-
	1.8	Distance du talon de fourche à l'axe essieu avant	x	mm	486	-
	1.9	Empattement	y	mm	1740	-
Poids	2.1	Poids propre		kg	4644	-
	2.2	Charge sur essieu avec charge à l'avant / à l'arrière		kg	7355 / 789	- / -
	2.3	Charge sur essieu sans charge à l'avant / à l'arrière		kg	1870 / 2774	- / -
Roues / Châssis	3.1	Pneus			Super-élastique (SE)	
	3.2	Taille des roues AV			28x9-15	-
	3.3	Taille des roues AR			200/50-10	-
	3.5	Roues, nombre à l'avant / à l'arrière (x=à entraînement)			2x / 2	-
	3.6	Voie avant	b10	mm	1010	-
	3.7	Voie arrière	b11	mm	955	-
	Dimensions de base	4.1	Inclinaison du mât avant / arrière	a/β	°	6 / 10
4.2		Hauteur du mât replié (h1)	h1	mm	2070	-
4.3		Levée libre (h2)	h2	mm	135	-
4.4		Levée (h3)	h3	mm	3000	-
4.5		Hauteur du mât déployé (h4)	h4	mm	4095	-
4.7		Hauteur du toit de protection (cabine)	h6	mm	2180	-
4.8		Hauteur assis/hauteur debout	h7	mm	1110	-
4.12		Hauteur d'attelage	h10	mm	307	-
4.19		Longueur totale	l1	mm	3773	-
4.20		Longueur, talon de fourche compris	l2	mm	2623	-
4.21.1		Largeur totale	b1	mm	1210	-
4.22		Dimensions des fourches	s/e/ l	mm	50 x 122 x 1150	
4.23		Tablier porte-fourches classe d'accrochage			3A	
4.24		Largeur du tablier porte-fourches	b3	mm	1100	-
4.31		Garde au sol avec charge sous le mât	m1	mm	130	-
4.32		Garde au sol centre empattement	m2	mm	185	-
4.34.1	Largeur d'allée de travail (palette 1000 x 1200 transversale)	Ast	mm	4114	-	
4.34.2	Largeur d'allée (palette 800x1200 dans le sens de la longueur)	Ast	mm	4314	-	
4.35	Rayon de braquage	Wa	mm	2428	-	
4.36	Rayon mineur de braquage	b13	mm	838	-	
Données de performance	5.1	Vitesse de traction avec / sans charge		km/h	16 / 17	- / -
	5.2	Vitesse de levée avec / sans charge		m/s	0,42 / 0,5	- / -
	5.3	Vitesse de descente avec / sans charge		m/s	0,43 / 0,44	- / -
	5.5	Effort au crochet avec / sans charge		N	3030 / 3030	- / -
	5.6	Effort au crochet max. avec / sans charge		N	18100 / 18100	- / -
	5.7	Capacité de franchissement des pentes avec / sans charge		%	10 / 19	-
	5.8	Capacité de franchissement max. des pentes avec / sans charge		%	18 / 25	- / -

Moteur électrique / système électronique	5.9	Temps d'accélération avec / sans charge	s	6,5 / 6	- / -
	5.10	Frein de service		Hydraulique	-
Moteur électrique / système électronique	6.1	Moteur de traction, puissance S2 60 min	kW	17	-
	6.2	Moteur de levée, performance pour S3	kW	26	-
	6.4	Tension de batterie / capacité nominale	V / Ah	80 / 280	-
	6.6.1	Consommation d'énergie selon cycle EN	kWh/h	11,43	-
	6.6.2	Équivalent CO2 selon EN ISO 23308	kg/h0	6,2	-
	6.7	Rendement de transbordement	t/h	217	-
	6.8.1	Consommation d'énergie pour un rendement de transbordement max.	kWh/h	9,86	-
Moteur électrique / système électronique	8.1	Type de commande de conduite		CA	-
	10.1	Pression hydraulique pour accessoire rapporté	bar	180	-
	10.2	Débit d'huile pour accessoires rapportés	l/min	35	-
Autres					
	10.7	Niveau sonore selon EN12053	dB (A)	74	-

- Cette fiche technique selon la directive VDI 2198 n'indique que les valeurs techniques du chariot standard. D'autres bandages, d'autres mâts, des dispositifs supplémentaires, etc. peuvent donner lieu à d'autres valeurs.

# Annexe



Les matériels Jungheinrich sont conformes aux normes européennes de sécurité.

ISO 9001  
ISO 14001

Les usines de production de Norderstedt, Moosburg et Landsberg en Allemagne sont certifiées.



**anton**  
BY JUNGHEINRICH