



## Høytløftende jekketralle

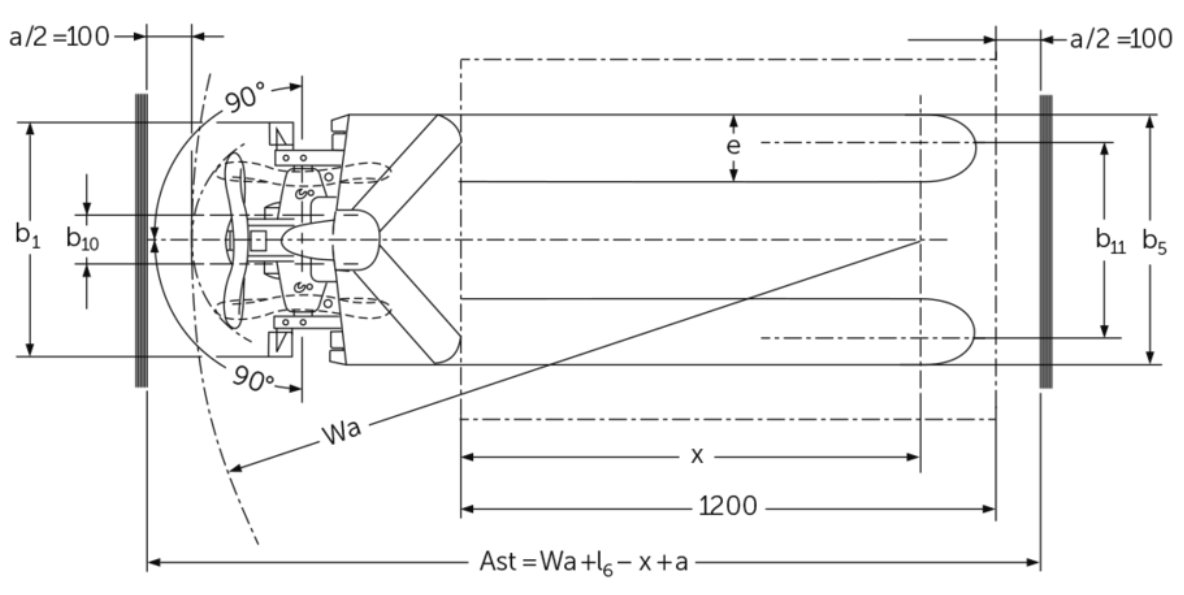
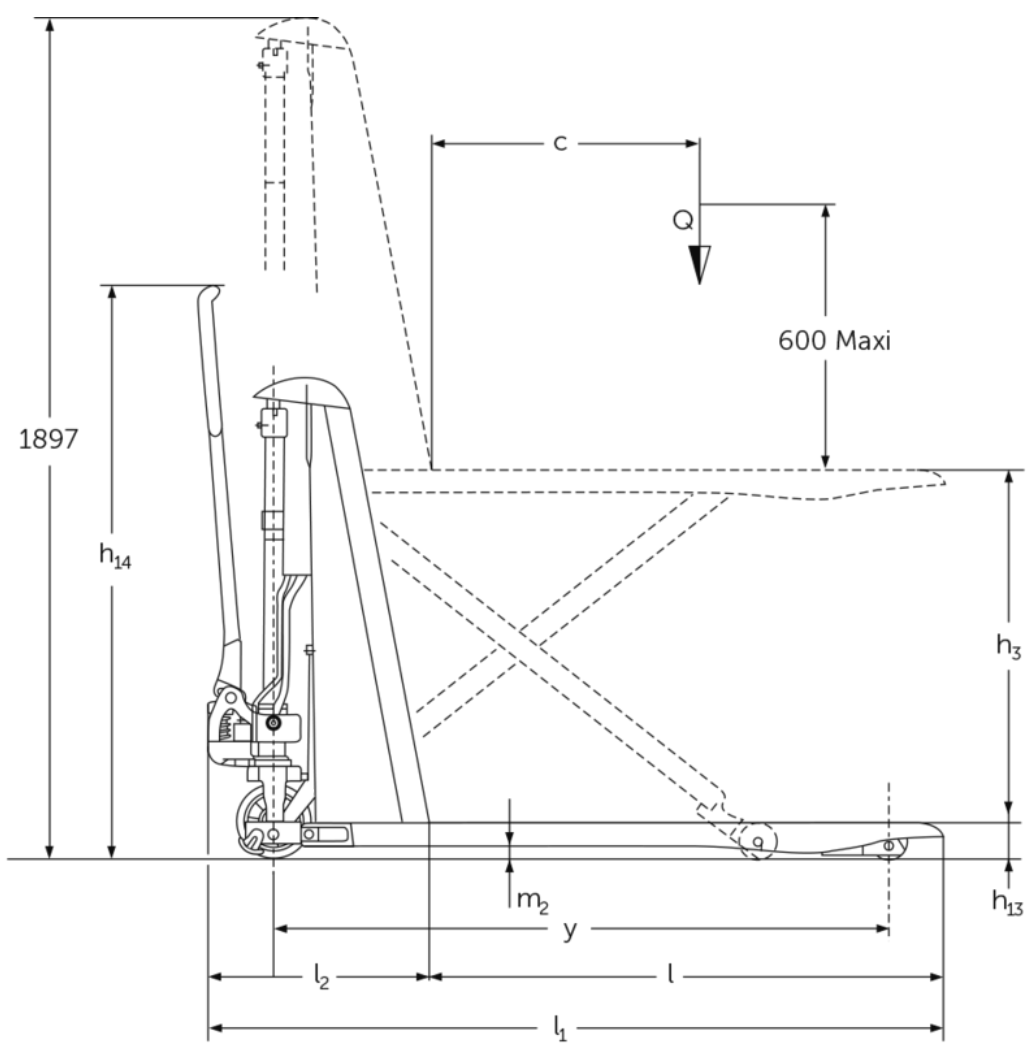
**AMX 10/10e**

Løftehøyde: 714 mm / Løftekapasitet: 1000 kg

**JUNGHEINRICH**

# AMX 10/10e





## VDI-tabell

			Andre (OEM)								
			AMX 10e			AMX 10					
Mark	1.1	Produsent (kort navn)									
	1.2	Produsentens typebetegnelse		Elektrisk			Manuell				
	1.3	Drivenhet									
	1.4	Betjening		Manuell							
	1.5	Løftekapasitet last	Q kg	1000							
	1.6	Lastsenteravstand	c mm	600							
	1.9	Hjulavstand	y mm	1383	-			1383	-		
Vekter	2.1	Egenvekt	kg	195			157				
	2.2	Akselbelastning med last foran/bak	kg	443 / 752	- / -			406 / 751	- / -		
	2.3	Akselbelastning uten last foran/bak	kg	136 / 59	- / -			101 / 56	- / -		
Hjul, chassis	3.1	Hjul		C-GN	N-GN	V-GV	N-GN	C-GN	V-GV	C-GN	N-GN
	3.2	Hjuldimensjon foran		Ø 170 x 50			-			Ø 170 x 50	-
	3.3	Hjuldimensjon bak		Ø 82 x 62			-			Ø 82 x 62	-
	3.5	Hjul, antall foran/bak (x = drivhjul)		2/2			-			2/2	-
	3.6	Sporvidde foran	b10 mm	109			-			109	-
	3.7	Sporvidde bak	b11 mm	440			-			440	-
	Grunnleggende mål	4.4	Løftehøyde (h3)	h3 mm	714						
4.5		Høyde løftet mast (h4)	h4 mm	1897	-			1897	-		
4.9		Høyde ledehendelhandtak i kjøreposisjon min./maks.	h14 mm	1299	-			1299	-		
4.15		Høyde senket	h13 mm	86							
4.19		Totallengde	l1 mm	1650							
4.20		Lengde inkl. gaffelrygg	l2 mm	500	-			500	-		
4.21.1		Totalbredde	b1 mm	560		680		560			
4.22		Gafler (tykkelse, bredde, lengde)	s/ e/l mm	53 x 150 x 1150	150 x 1150			53 x 150 x 1150	150 x 1150		
4.25		Mål over gafler	b5 mm	560		680		560			
4.32		Bakkeklining målt midt mellom akslingene	m2 mm	30	-			30	-		
4.34.2		Arbeidsbredde (pall 800x1200 langsgående)	Ast mm	2005	-			2005	-		
4.35	Svingradius	Wa mm	-			1635			-		
Ytelser	5.3	Senkehastighet med/uten last	m/s	0,13 / 0,05	- / -			0,11 / 0,04	- / -		

Elektrisk motor / Elektronikk	6.2	Løftemotor, effekt ved S3	kW	0,5	-
	6.4	Batterispenning / nominell kapasitet	V / Ah	12 / 70	-
	6.5	Batteriets vekt	kg	24	-

- Her vises kun tekniske verdier for standardmodellen i henhold til retningslinje VDI 2198. Andre dekk, master eller tilleggsutstyr kan gi andre verdier. Med forbehold om endringer og tekniske nyheter.

Mark	1.1	Produsent (kort navn)		Andre (OEM)				
	1.2	Produsentens typebetegnelse		AMX 10				
	1.3	Drivenhet		Manuell				
	1.4	Betjening		Manuell				
	1.5	Løftekapasitet last	Q	kg	1000			
	1.6	Lastsenteravstand	c	mm	600			
Vekter	2.1	Egenvekt		kg	157			
Hjul, chassis	3.1	Hjul		V-GV	N-GN	C-GN	V-GV	
Grunnleggende mål	4.4	Løftehøyde (h3)	h3	mm	714			
	4.15	Høyde senket	h13	mm	86			
	4.19	Totallengde	l1	mm	1650			
	4.21.1	Totalbredde	b1	mm	560	680		
	4.22	Gafler (tykkelse, bredde, lengde)	s/e/l	mm	150 x 1150			
	4.25	Mål over gafler	b5	mm	560	680		

- Her vises kun tekniske verdier for standardmodellen i henhold til retningslinje VDI 2198. Andre dekk, master eller tilleggsutstyr kan gi andre verdier. Med forbehold om endringer og tekniske nyheter.

Jungheinrich Norge AS

Alf Bjerckes vei 30 · 0596 Oslo

Postboks 246 Leirdal · 1011 Oslo

Telefon 02350

24-timers servicevakt 480 75 450

kontakt@jungheinrich.no

www.jungheinrich.no

De tyske produksjonsstedene i  
Norderstedt, Moosburg og Landsberg er  
sertifisert. Det er også vårt  
reservedelslager i Kaltenkirchen. ISO 9001  
ISO 14001

Jungheinrich-trucker bygges i henhold til  
Eusikkerhetsbestemmelsene og CE-  
forskriftene



**JUNGHEINRICH**