



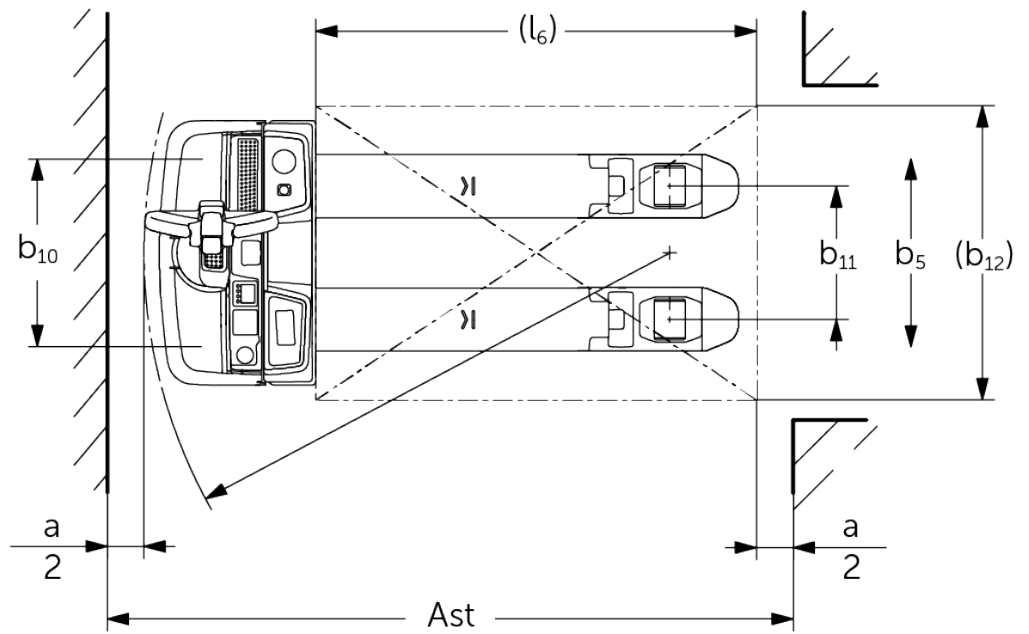
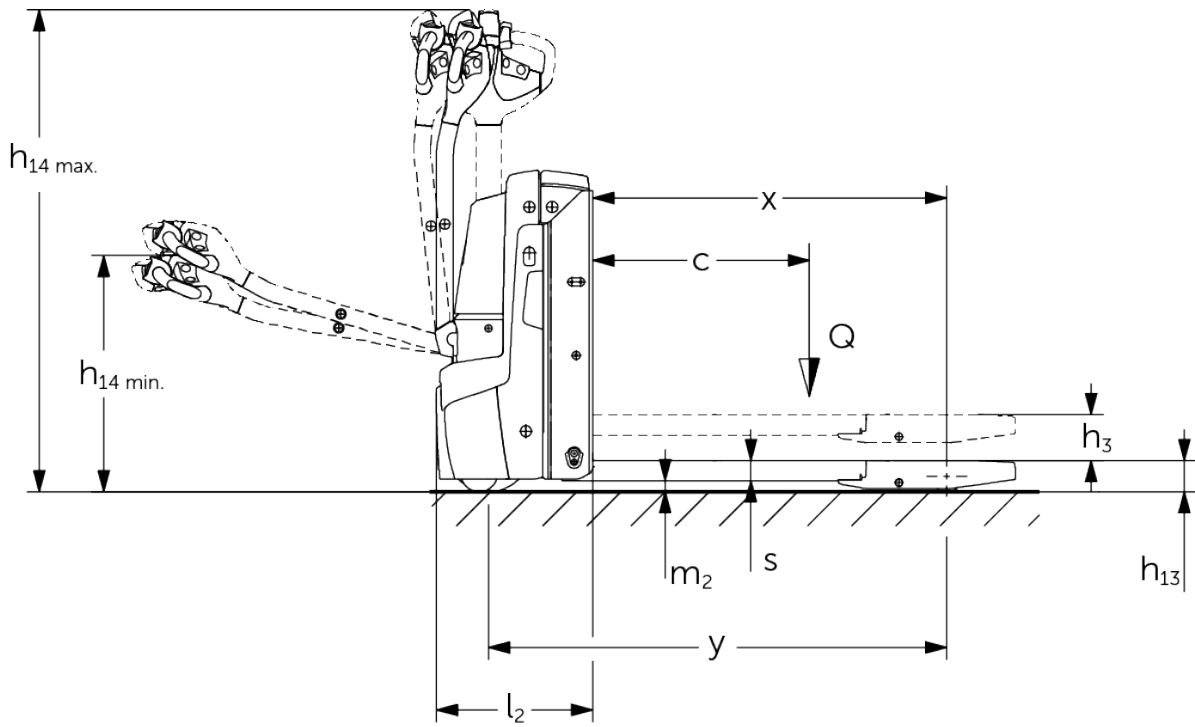
Elektrisk palletruck

EJE 114i-120i

Løftehøyde: 122 mm / Løftekapasitet: 1400-2000 kg



EJE 114i-120i



VDI-tabell

		Jungheinrich					
		EJE 114i	EJE 116i	EJE 118i	EJE 120i		
Mark	1.1	Produsent (kort navn)					
	1.2	Produsentens typebetegnelse					
	1.3	Drivenhet	Elektrisk				
	1.4	Betjening	Gå				
	1.5	Løftekapasitet last	Q kg	1400	1600	1800	2000
	1.6	Lastsenteravstand	c mm	600			
	1.8	Lastavstand	x mm	897			
1.9	Hjulavstand	y mm	1180				
Vekter	2.1.1	Egenvekt (inkl. batterier)	kg	311	315		
	2.2	Akselbelastning med last foran/bak	kg	685 / 1026	757 / 1158	772 / 1343	776 / 1539
	2.3	Akselbelastning uten last foran/bak	kg	244 / 67	246 / 69		
Hjul, chassis	3.1	Hjul	Polyuretan (PU)				
	3.2	Hjuldimensjon foran	Ø 230 x 70				
	3.3	Hjuldimensjon bak	Ø 85 x 95	Ø 85 x 110			
	3.4	Tilleggshjul	Ø 100 x 40				
	3.5	Hjul, antall foran/bak (x = drivhjul)	1x + 2 / 2				
	3.6	Sporvidde foran	b10 mm	510			
	3.7	Sporvidde bak	b11 mm	363			
Grunnleggende mål	4.4	Løfthøyde (h3)	h3 mm	122			
	4.9	Høyde ledehendelhandtak i kjøreposisjon min./maks.	h14 mm	690 / 1235			
	4.15	Høyde senket	h13 mm	85			
	4.19	Total lengde	l1 mm	1575			
	4.20	Lengde inkl. gaffelrygg	l2 mm	425			
	4.21.1	Totalbredde	b1 mm	720			
	4.22	Gafler (tykkelse, bredde, lengde)	s/e/ l mm	55 x 150 x 1150	55 x 172 x 1150		
	4.25	Mål over gafler	b5 mm	513	535		
	4.32	Bakkeklaring målt midt mellom akslingene	m2 mm	30			
	4.34.1	Arbeidsbredde (pall 1000 x 1200 på tverrsnitt)	Ast mm	2173			
4.34.2	Arbeidsbredde (pall 800x1200 langsgående)	Ast mm	2066				
4.35	Svingradius	Wa mm	1364				
Ytelser	5.1	Kjørehastighet med/uten last	km/h	5 / 5	6 / 6		
	5.2	Løfthastighet med/uten last	m/s	0,03 / 0,03	0,05 / 0,06		
	5.3	Senkehastighet med/uten last	m/s	0,05 / 0,02	0,06 / 0,05		
	5.8	Maks. stigeevne med/uten last	%	8 / 20	10 / 20		
	5.10	Driftsbremser	Generatorisk				

Elektrisk motor / Elektronikk	6.1	Drivmotor, effekt S2 60 min	kW	0,9	1,1		
	6.2	Løftemotor, effekt ved S3	kW	1,2			
	6.3	Batteri iht. DIN 43531/35/36		nei			
	6.4	Batterispennning / nominell kapasitet	V / Ah	25,6 / 50			
	6.5	Batteriets vekt	kg	23,8			
	6.6.1	Energiforbruk iht. EN-syklus	kWh/h	0,3	0,31	0,33	0,35
	6.6.2	CO2-ekvivalent i henhold til EN ISO 23308	kg/h0	0,2			
	6.7	Omløpshastighet	t/h	59	101	117	129
Andre	8.1	Type kjørekontroll		AC			
	10.7	Lydtrykknivå iht. EN12053	dB (A)	61	58		
- Her vises kun tekniske verdier for standardmodellen i henhold til retningslinje VDI 2198. Andre dekk, master eller tilleggsutstyr kan gi andre verdier. Med forbehold om endringer og tekniske nyheter.							

Verdiene som er oppgitt, gjelder batterirom XS med 50 Ah-batteri og hevet lastdel.

- VDI-nr. 1.8: senket lastdel: $x + 67$ mm.
- VDI-nr. 1.9: med batterirom S: $y + 50$ mm; senket lastdel: $y + 67$ mm.
- VDI-nr. 3.3: gjelder for enkle lasthjul; EJE 114i: for tandem: $\emptyset 82 \times 70$; for tredoble: $\emptyset 82 \times 35$; EJE 116i–120i: for tandem: $\emptyset 82 \times 85$; for tredoble: $\emptyset 82 \times 42$.
- VDI-nr. 4.15: for tandemlastruller og tredoble lastruller er $h13 = 83$ mm.
- VDI-nr. 4.19: for batterirom S: $l1 + 50$ mm.
- VDI-nr. 4.20: for batterirom S: $l2 + 50$ mm.
- VDI-nr. 4.34.1: for batterirom S: arbeidsgangbredde + 50 mm.
- VDI-nr. 4.34.2 for batterirom S: arbeidsgangbredde + 50 mm.
- VDI-nr. 4.35: for batterirom S: $Wa + 50$ mm; senket lastdel: $Wa + 67$ mm.
- VDI-nr. 6.2: løftemotor, effekt ved 4,5 % ED.

Jungheinrich Norge AS

Alf Bjerckes vei 30 · 0596 Oslo

Postboks 246 Leirdal · 1011 Oslo

Telefon 02350

24-timers servicevakt 480 75 450

kontakt@jungheinrich.no

www.jungheinrich.no

De tyske produksjonsstedene i
Norderstedt, Moosburg og Landsberg er
sertifisert. Det er også vårt
reservedelslager i Kaltenkirchen. ISO 9001
ISO 14001

Jungheinrich-trucker bygges i henhold til
Eusikkerhetsbestemmelsene og CE-
forskriftene



**JUNGHEINRICH**