



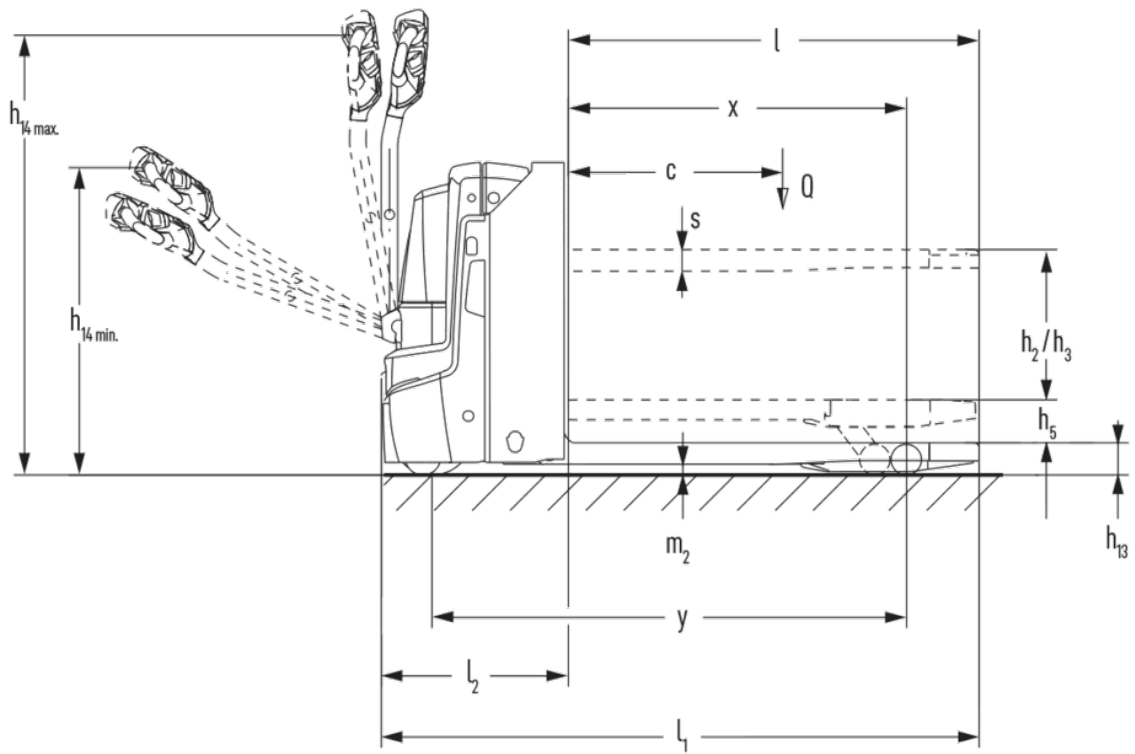
Elektrisk palletruck med ergonomisk løft

EJE C20i

Løftehøyde: 662 mm / Løftekapasitet: 2000 kg



EJE C20i



VDI-tabell

Mark	1.1	Produsent (kort navn)			Jungheinrich
	1.2	Produsentens typebetegnelse			EJE C20i
	1.3	Drivenhet			Elektrisk
	1.4	Betjening			Gå
	1.5	Løftekapasitet last	Q	kg	2000
	1.5.1	Nominel lastkapasitet / last ved initialløft	Q	kg	700
	1.5.2	Nominell lastkapasitet / belastning på tilleggsløft	Q	kg	2000
	1.6	Lastsenteravstand	c	mm	600
	1.8	Lastavstand	x	mm	880
	1.9	Hjulavstand	y	mm	1262
Vekter	2.1.1	Egenvekt (inkl. batterier)		kg	426
	2.2	Akselbelastning med last foran/bak		kg	810 / 1610
	2.3	Akselbelastning uten last foran/bak		kg	322 / 104
Hjul, chassis	3.1	Hjul			Polyuretan (PU)
	3.2	Hjuldimensjon foran			Ø 230 x 70
	3.3	Hjuldimensjon bak			Ø 85 x 95 / Ø 85 x 70
	3.4	Tilleggshjul			Ø 100 x 40
	3.5	Hjul, antall foran/bak (x = drivhjul)			1x +2/2 oder 4
	3.6	Sporvidde foran	b10	mm	510
	3.7	Sporvidde bak	b11	mm	338
Grunnleggende mål	4.3	Friløft (h2)	h2	mm	540
	4.4	Løftehøyde (h3)	h3	mm	540
	4.6	Initialløft	h5	mm	122
	4.9	Høyde ledehendelhåndtak i kjøreposisjon min./maks.	h14	mm	690 / 1235
	4.15	Høyde senket	h13	mm	90
	4.19	Totallengde	l1	mm	1674
	4.20	Lengde inkl. gaffelrygg	l2	mm	524
	4.21.1	Totalbredde	b1	mm	720
	4.22	Gaffler (tykkelse, bredde, lengde)	s/e/l	mm	60 x 180 x 1150
	4.25	Mål over gaffler	b5	mm	527
	4.32	Bakkekларing målt midt mellom akslingene	m2	mm	30
	4.34.1	Arbeidsbredde (pall 1000 x 1200 på tverrsnitt)	Ast	mm	2257
	4.34.2	Arbeidsbredde (pall 800x1200 langsgående)	Ast	mm	2157
4.35	Svingradius	Wa	mm	1445	
Ytelser	5.1	Kjørehastighet med/uten last		km/h	6 / 6
	5.2	Løftehastighet med/uten last		m/s	0,19 / 0,3
	5.3	Senkehastighet med/uten last		m/s	0,2 / 0,2
	5.8	Maks. stigeevne med/uten last		%	10 / 20
	5.10	Driftsbremse			Generatorisk

Elektrisk motor / Elektronikk	6.1	Drivmotor, effekt S2 60 min	kW	1,1
	6.2	Løftemotor, effekt ved S3	kW	1,2
	6.3	Batteri iht. DIN 43531/35/36		nei
	6.4	Batterispennning / nominell kapasitet	V / Ah	25,6 / 50
	6.5	Batteriets vekt	kg	23,8
	6.6.1	Energiforbruk iht. EN-syklus	kWh/h	0,32
	6.6.2	CO2-ekvivalent i henhold til EN ISO 23308	kg/h0	0,2
	6.7	Omløpshastighet	t/h	108
Andre	8.1	Type kjørekontroll		AC
	10.7	Lydtrykknivå iht. EN12053	dB (A)	59
- Her vises kun tekniske verdier for standardmodellen i henhold til retningslinje VDI 2198. Andre dekk, master eller tilleggsutstyr kan gi andre verdier. Med forbehold om endringer og tekniske nyheter.				

Verdiene i tabellen gjelder for en truck med batterirom XS.

- VDI-nr. 1.8: senket lastdel: $x + 67$ mm.
- VDI-nr. 1.9: Lastdel senket: $y + 67$ mm; med batterirom S: $y + 50$ mm.
- VDI-nr. 4.19: med batterirom S: $l1 + 50$ mm.
- VDI-nr. 4.20: med batterirom S: $l2 + 50$ mm.
- VDI-nr. 4.34.1: med batterirom S: arbeidsgangbredde + 50 mm.
- VDI-nr. 4.34.2: med batterirom S: arbeidsgangbredde + 50 mm.
- VDI-nr. 4.35: Lastdel senket: $Wa + 67$ mm; med batterirom S: $Wa + 50$ mm.

Jungheinrich Norge AS

Alf Bjerckes vei 30 · 0596 Oslo

Postboks 246 Leirdal · 1011 Oslo

Telefon 02350

24-timers servicevakt 480 75 450

kontakt@jungheinrich.no

www.jungheinrich.no

De tyske produksjonsstedene i
Norderstedt, Moosburg og Landsberg er
sertifisert. Det er også vårt
reservedelslager i Kaltenkirchen. ISO 9001
ISO 14001

Jungheinrich-trucker bygges i henhold til
Eusikkerhetsbestemmelsene og CE-
forskriftene



**JUNGHEINRICH**