



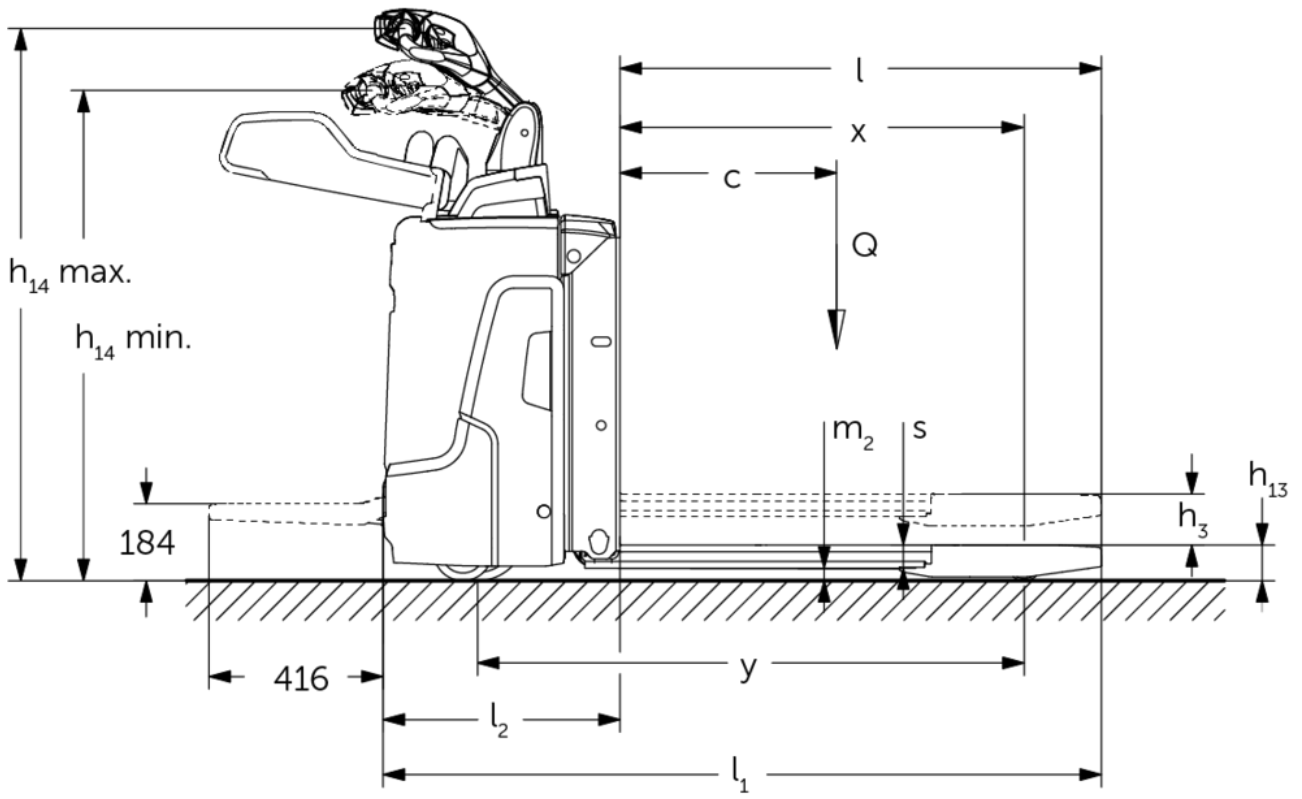
Elektrisk pallettruck

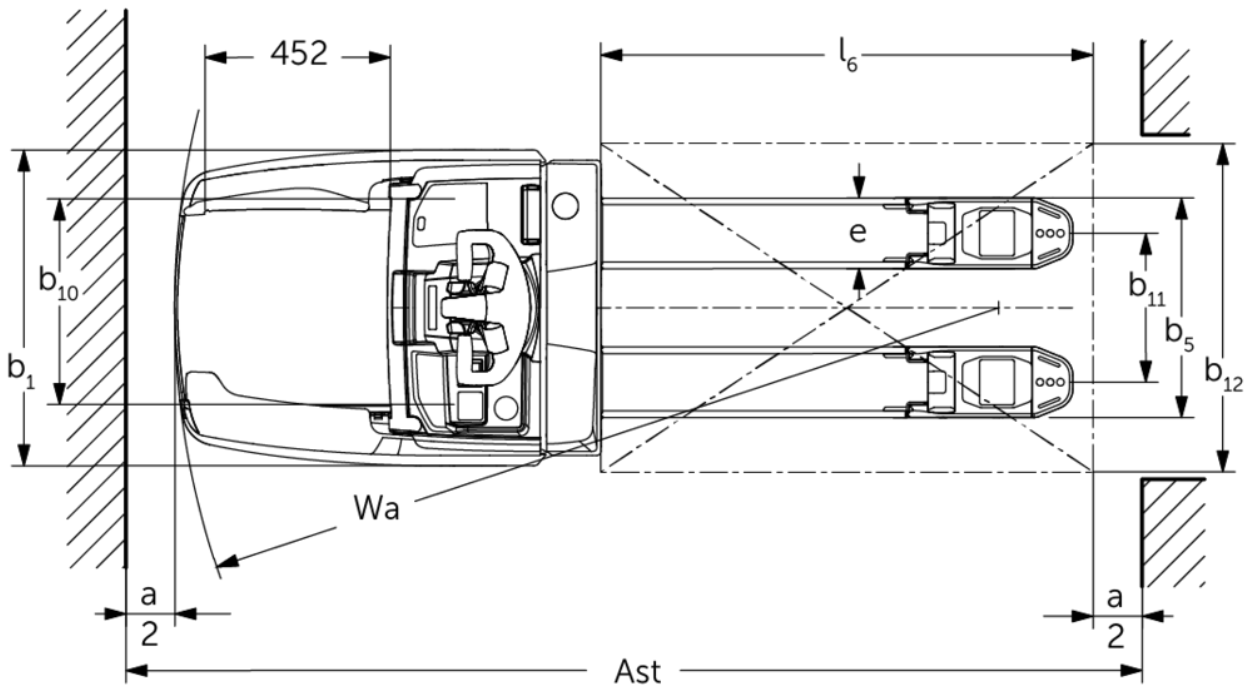
ERE 120i/125i

Løftehøyde: 122 mm / Løftekapasitet: 2000-2500 kg



ERE 120i/125i





VDI-tabell

Mark	1.1	Produsent (kort navn)		Jungheinrich		
	1.2	Produsentens typebetegnelse		ERE 120i 6 km/t	ERE 120i	ERE 125i
	1.3	Drivenhet		Elektrisk		
	1.4	Betjening		Hendel		
	1.5	Løftekapasitet last	Q kg	2000		2500
	1.6	Lastsenteravstand	c mm	600		
	1.8	Lastavstand	x mm	897		
	1.9	Hjulavstand	y mm	1237		
	Vekter	2.1.1	Egenvekt (inkl. batterier)	kg	513	543
2.2		Akselbelastning med last foran/bak	kg	1627 / 874	1621 / 929	1909 / 1155
2.3		Akselbelastning uten last foran/bak	kg	112 / 401	132 / 411	137 / 423
Hjul, chassis	3.1	Hjul		Polyuretan (PU)		
	3.2	Hjuldimensjon foran		Ø 230 x 65	Ø 230 x 77	
	3.3	Hjuldimensjon bak		Ø 85 x 110 / Ø 85 x 85		
	3.4	Tilleggshjul		Ø 140 x 57		
	3.5	Hjul, antall foran/bak (x = drivhjul)		1x +2/2 oder 4		
	3.6	Sporvidde foran	b10 mm	363		
	3.7	Sporvidde bak	b11 mm	512		
Grunnleggende mål	4.4	Løfthøyde (h3)	h3 mm	122		
	4.9	Høyde ledehendelhåndtak i kjøreposisjon min./maks.	h14 mm	1137 / 1419		
	4.15	Høyde senket	h13 mm	85		
	4.19	Total lengde	l1 mm	1716		
	4.20	Lengde inkl. gaffelrygg	l2 mm	566		
	4.21.1	Totalbredde	b1 mm	770		
	4.22	Gafler (tykkelse, bredde, lengde)	s/e/ l mm	55 x 172 x 1150		
	4.25	Mål over gafler	b5 mm	535		
	4.32	Bakkeklaring målt midt mellom akslingene	m2 mm	30		
	4.34.1	Arbeidsbredde (pall 1000 x 1200 på tverrsnitt)	Ast mm	2298		
4.34.2	Arbeidsbredde (pall 800x1200 langsgående)	Ast mm	2191			
4.35	Svingradius	Wa mm	1489			
Ytelser	5.1	Kjørehastighet med/uten last	km/h	6 / 6	8 / 9	9 / 9
	5.2	Løfthastighet med/uten last	m/s	0,04 / 0,05		0,06 / 0,08
	5.3	Senkehastighet med/uten last	m/s	0,06 / 0,05		0,07 / 0,05
	5.8	Maks. stigeevne med/uten last	%	8 / 16		
	5.10	Driftsbrems		Generatorisk		

Elektrisk motor / Elektronikk	6.1	Drivmotor, effekt S2 60 min	kW	2	2,8
	6.2	Løftemotor, effekt ved S3	kW	1,2	2,2
	6.4	Batterispennning / nominell kapasitet	V / Ah	25,6 / 100	
	6.5	Batteriets vekt	kg	35	
	6.6.1	Energiforbruk iht. EN-syklus	kWh/h	0,41	0,36
	6.6.2	CO2-ekvivalent i henhold til EN ISO 23308	kg/h0	0,2	
	6.7	Omløpshastighet	t/h	108	136
Andre	8.1	Type kjørekontroll		AC	
	10.7	Lydtrykknivå iht. EN12053	dB (A)	61	65

- Her vises kun tekniske verdier for standardmodellen i henhold til retningslinje VDI 2198. Andre dekk, master eller tilleggsutstyr kan gi andre verdier. Med forbehold om endringer og tekniske nyheter.

Verdiene i tabellen gjelder nedfellbar førerplattform (oppslått), batterirom M, SBE (batteriuttak fra siden), gaffellengde 1150 mm, hevet initialløft.

- VDI-nr. 1.8: senket lastdel: $x + 67$ mm.
- VDI-nr. 1.9: senket lastdel: $y + 67$ mm. med batterirom S: $y + 50$ mm.
- VDI-nr. 4.19: Med batterirom S: $l1 + 50$ mm; med nedfellbar plattform nedfelt: $l1 + 416$ mm; kompakt, fast plattform: $l1 + 358$ mm; forlenget, fast plattform: $l1 + 472$ mm.
- VDI-nr. 4.20: Med batterirom S: $l2 + 50$ mm; med nedfellbar plattform nedfelt: $l2 + 416$ mm; kompakt, fast plattform: $l2 + 358$ mm; forlenget, fast plattform: $l2 + 472$ mm.
- VDI-nr. 4.34.1: Lastdel senket: arbeidsgangbredde + 60 mm; med nedfellbar plattform nedfelt: arbeidsgangbredde + 416 mm; kompakt, fast plattform: arbeidsgangbredde + 365 mm; forlenget, fast plattform: arbeidsgangbredde + 479 mm.
- VDI-nr. 4.34.2: Lastdel senket: arbeidsgangbredde + 30 mm; med nedfellbar plattform nedfelt: arbeidsgangbredde + 416 mm; kompakt, fast plattform: arbeidsgangbredde + 365 mm; forlenget, fast plattform: arbeidsgangbredde + 479 mm.
- VDI-nr. 4.35: Lastdel senket: $Wa + 67$ mm.
med batterirom S: $Wa + 50$ mm; med nedfellbar plattform nedfelt: $Wa + 416$ mm; kompakt, fast plattform: $Wa + 365$ mm; forlenget, fast plattform: $Wa + 479$ mm.
- VDI-nr. 6.2: løftemotor, effekt ved S3 = 5 %.
- VDI-nr. 6.6: energiforbruk i henhold til EN 16796 med mekanisk styring; med elektrisk styring = 0,43 kWh/t.
- VDI-nr. 6.7: varestrøm i henhold til VDI 2198 med mekanisk styring; med elektrisk styring = 144 t/t.

Jungheinrich Norge AS

Alf Bjerckes vei 30 · 0596 Oslo

Postboks 246 Leirdal · 1011 Oslo

Telefon 02350

24-timers servicevakt 480 75 450

kontakt@jungheinrich.no

www.jungheinrich.no

De tyske produksjonsstedene i
Norderstedt, Moosburg og Landsberg er
sertifisert. Det er også vårt
reservedelslager i Kaltenkirchen. ISO 9001
ISO 14001

Jungheinrich-trucker bygges i henhold til
Eusikkerhetsbestemmelsene og CE-
forskriftene



**JUNGHEINRICH**