



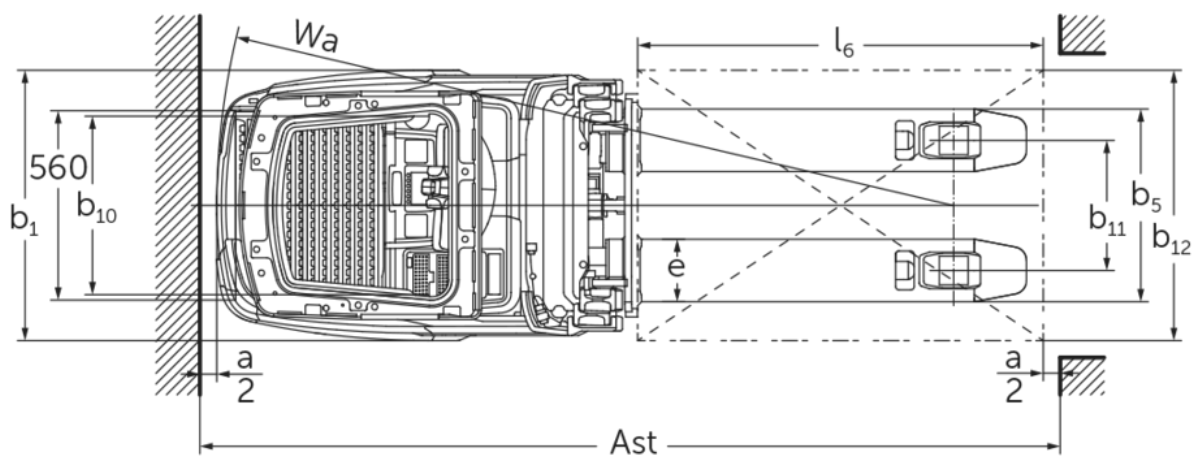
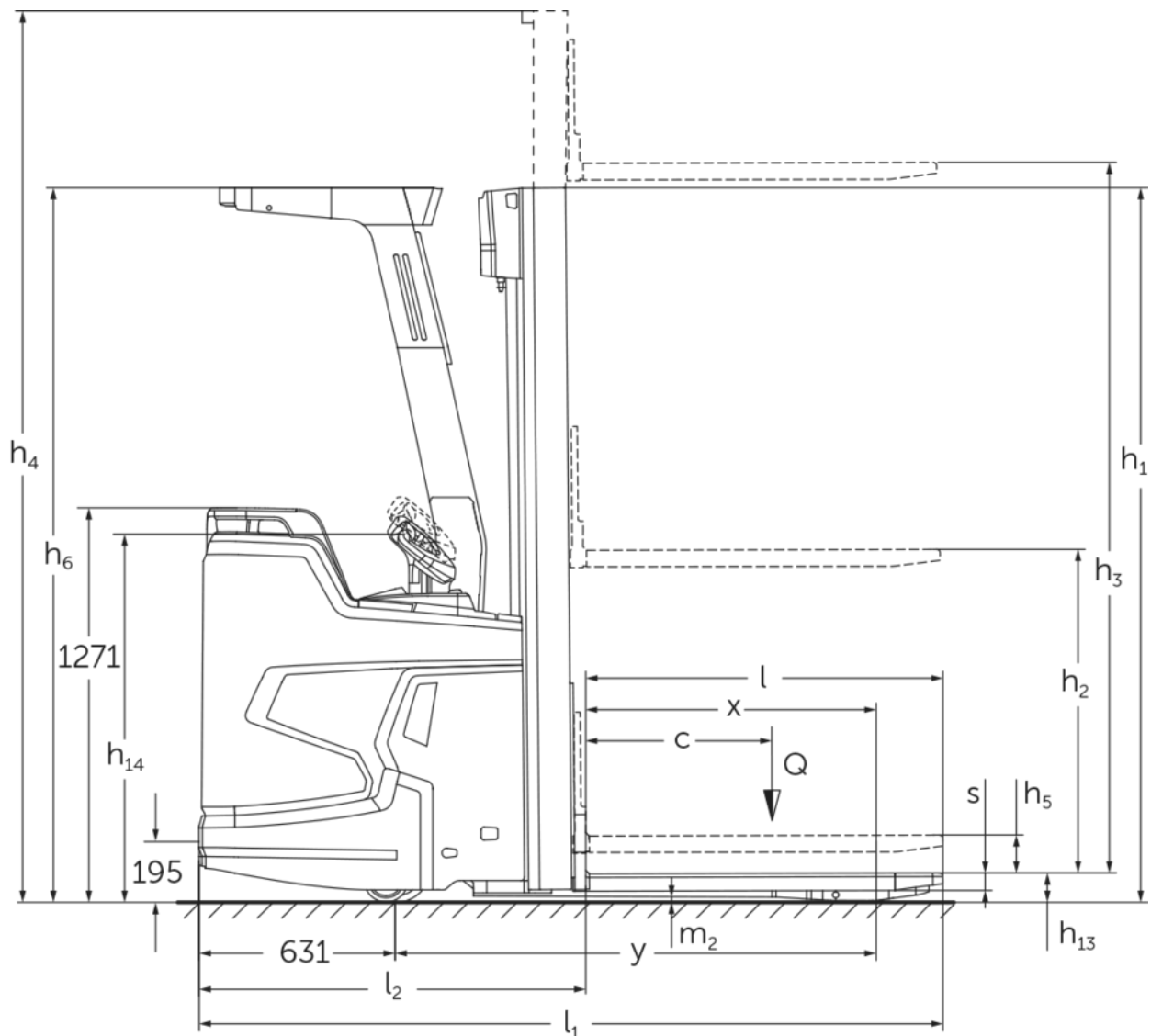
## Elektrisk støttebenstruck med initialløft

### ERC 214zi–216zi

Løftehøyde: 2400-6000 mm / Løftekapasitet: 1400-1600 kg



# ERC 214zi-216zi



## ERC 214zi–216zi

ERC 214zi	Løftehøyde (h3)	Høyde senket mast (h1)	Friløft (h2)	Høyde løftet mast (h4)
Todelt teleskopmast ZT	2500 mm	1800 mm	100 mm	3025 mm
	2760 mm	1930 mm	100 mm	3285 mm
	2900 mm	2000 mm	100 mm	3425 mm
	3160 mm	2130 mm	100 mm	3685 mm
	3600 mm	2350 mm	100 mm	4125 mm
	4100 mm	2600 mm	100 mm	4625 mm
	4300 mm	2700 mm	100 mm	4825 mm
Tredelt friløftmast DZ	4090 mm	1880 mm	1348 mm	4622 mm
	4300 mm	1950 mm	1418 mm	4832 mm
	4690 mm	2080 mm	1548 mm	5222 mm
	5350 mm	2300 mm	1768 mm	5882 mm
ERC 214zi, ERC 216zi	Løftehøyde (h3)	Høyde senket mast (h1)	Friløft (h2)	Høyde løftet mast (h4)
Tredelt friløftmast DZ	6000 mm	2550 mm	1968 mm	6582 mm
ERC 216zi	Løftehøyde (h3)	Høyde senket mast (h1)	Friløft (h2)	Høyde løftet mast (h4)
Todelt teleskopmast ZT	2400 mm	1800 mm	100 mm	2975 mm
	2660 mm	1930 mm	100 mm	3235 mm
	2800 mm	2000 mm	100 mm	3375 mm
	3060 mm	2130 mm	100 mm	3635 mm
	3500 mm	2350 mm	100 mm	4075 mm
	4000 mm	2600 mm	100 mm	4575 mm
	4200 mm	2700 mm	100 mm	4775 mm
Tredelt friløftmast DZ	3990 mm	1880 mm	1298 mm	4572 mm
	4200 mm	1950 mm	1368 mm	4782 mm

	4590 mm	2080 mm	1498 mm	5172 mm
	5250 mm	2300 mm	1718 mm	5832 mm

## VDI-tabell

			Jungheinrich		
			ERC 214zi	ERC 216zi	
Mark	1.1	Produsent (kort navn)			
	1.2	Produsentens typebetegnelse			
	1.3	Drivenhet		Elektrisk	
	1.4	Betjening		Førerplattform	
	1.5	Løftekapasitet last	Q kg	1400	1600
	1.5.1	Nominel lastkapasitet / last ved initialløft	Q kg	1400	1600
	1.5.2	Nominell lastkapasitet / belastning på tilleggsløft	Q kg	2000	
	1.6	Lastsenteravstand	c mm	600	
	1.8	Lastavstand	x mm	883	
1.9	Hjulavstand	y mm	1498		
Vekter	2.1.1	Egenvekt (inkl. batterier)	kg	1560	1570
	2.2	Akselbelastning med last foran/bak	kg	1455 / 1505	1480 / 1690
	2.3	Akselbelastning uten last foran/bak	kg	1225 / 355	1230 / 340
Hjul, chassis	3.1	Hjul		Polyuretan (PU)	
	3.2	Hjuldimensjon foran		Ø 230 x 77	
	3.3	Hjuldimensjon bak		Ø 85 x 75	
	3.4	Tillegghjul		Ø 140 x 114	
	3.5	Hjul, antall foran/bak (x = drivhjul)		1x + 1 / 4	
	3.6	Sporvidde foran	b10 mm	535	
	3.7	Sporvidde bak	b11 mm	385	
Grunnleggende mål	4.2	Høyde senket mast (h1)	h1 mm	2300	
	4.3	Friløft (h2)	h2 mm	1768	1718
	4.4	Løftehøyde (h3)	h3 mm	5350	5250
	4.5	Høyde løftet mast (h4)	h4 mm	5882	5832
	4.6	Initialløft	h5 mm	122	
	4.7	Høyde på beskyttende tak (hytte)	h6 mm	2300	
	4.9	Høyde ledehendelåndtak i kjøreposisjon min./maks.	h14 mm	1185 / 1245	
	4.15	Høyde senket	h13 mm	90	
	4.19	Total lengde	l1 mm	2395	
	4.20	Lengde inkl. gaffelrygg	l2 mm	1245	
	4.21.1	Totalbredde	b1 mm	800	
	4.22	Gafler (tykkelse, bredde, lengde)	s/e/l mm	56 x 185 x 1150	
	4.25	Mål over gafler	b5 mm	570	
	4.32	Bakkeklaring målt midt mellom akslingene	m2 mm	18	
	4.34.1	Arbeidsbredde (pall 1000 x 1200 på tverrsnitt)	Ast mm	2595	
4.34.2	Arbeidsbredde (pall 800x1200 langsgående)	Ast mm	2645		
4.35	Svingradius	Wa mm	2129		
Ytelser	5.1	Kjørehastighet med/uten last	km/h	9,2 / 12	
	5.2	Løftehastighet med/uten last	m/s	0,19 / 0,35	
	5.3	Senkehastighet med/uten last	m/s	0,49 / 0,49	
	5.8	Maks. stigeevne med/uten last	%	8 / 16	
	5.10	Driftsbrems		Generatorisk	

Elektrisk motor / Elektronikk	6.1	Drivmotor, effekt S2 60 min	kW	3,2	
	6.2	Løftemotor, effekt ved S3	kW	3	
	6.3	Batteri iht. DIN 43531/35/36		Li-ion fra Jungheinrich	
	6.4	Batterispennning / nominell kapasitet	V / Ah	24 / 260	
	6.5	Batteriets vekt	kg	98	
	6.6	Energiforbruk iht. VDI-syklus	kWh/h	0	
	6.6.1	Energiforbruk iht. EN-syklus	kWh/h	0,98	
	6.6.2	CO2-ekvivalent i henhold til EN ISO 23308	kg/h0	0,5	
	6.7	Omløpshastighet	t/h	75	83
	6.8.1	Energiforbruk ved maks. omløpshastighet	kWh/h	1,92	2,14
Andre	8.1	Type kjørekontroll		AC	
	10.7	Lydtrykknivå iht. EN12053	dB (A)	68	

- Her vises kun tekniske verdier for standardmodellen i henhold til retningslinje VDI 2198. Andre dekk, master eller tilleggsutstyr kan gi andre verdier. Med forbehold om endringer og tekniske nyheter.

Verdiene i tabellen gjelder for batteriet 260 Ah Li-ion, mast DZ 5350 / DZ 5250, støtteben hevet, med førervern, uten støtbeskyttelse.

- VDI-nr. 1.5: Ved transport av to paller samtidig (tilleggsutstyr): tilleggsløft maks. halvparten av nominell last / samlet last maks. 2000 kg
- VDI-nr. 1.5.1: Ved transport av to paller samtidig (tilleggsutstyr): tilleggsløft maks. halvparten av nominell last / samlet last maks. 2000 kg
- VDI-nr. 1.5.2: Ved transport av to paller samtidig (tilleggsutstyr): tilleggsløft maks. halvparten av nominell last / samlet last maks. 2000 kg
- VDI-nr. 1.8: med senkete støtteben: x + 51 mm; med ZT-mast: x + 32 mm
- VDI-nr. 1.9: med senkete støtteben: y + 51 mm
- VDI-nr. 4.19: med ZT-mast: l1 - 32 mm
- VDI-nr. 4.20: med ZT-mast: l2 - 32 mm
- VDI-nr. 4.34.1: diagonalt iht. VDI: arbeidsgangbredde + 345 mm; med ZT-mast: arbeidsgangbredde - 32 mm
- VDI-nr. 4.34.2: diagonalt iht. VDI: arbeidsgangbredde + 194 mm; med ZT-mast: arbeidsgangbredde - 32 mm
- VDI-nr. 4.35: Med senkete støtteben: Wa + 51 mm
- VDI-nr. 6.2: ved S3 = 11 %
- VDI-nr. 6.5: ved 130 Ah = 76 kg

Jungheinrich Norge AS

Alf Bjerckes vei 30 · 0596 Oslo

Postboks 246 Leirdal · 1011 Oslo

Telefon 02350

24-timers servicevakt 480 75 450

kontakt@jungheinrich.no

www.jungheinrich.no

De tyske produksjonsstedene i  
Norderstedt, Moosburg og Landsberg er  
sertifisert. Det er også vårt  
reservedelslager i Kaltenkirchen. ISO 9001  
ISO 14001

Jungheinrich-trucker bygges i henhold til  
Eusikkerhetsbestemmelsene og CE-  
forskriftene



**JUNGHEINRICH**