



Elektrisk støttebenstruck med initialløft

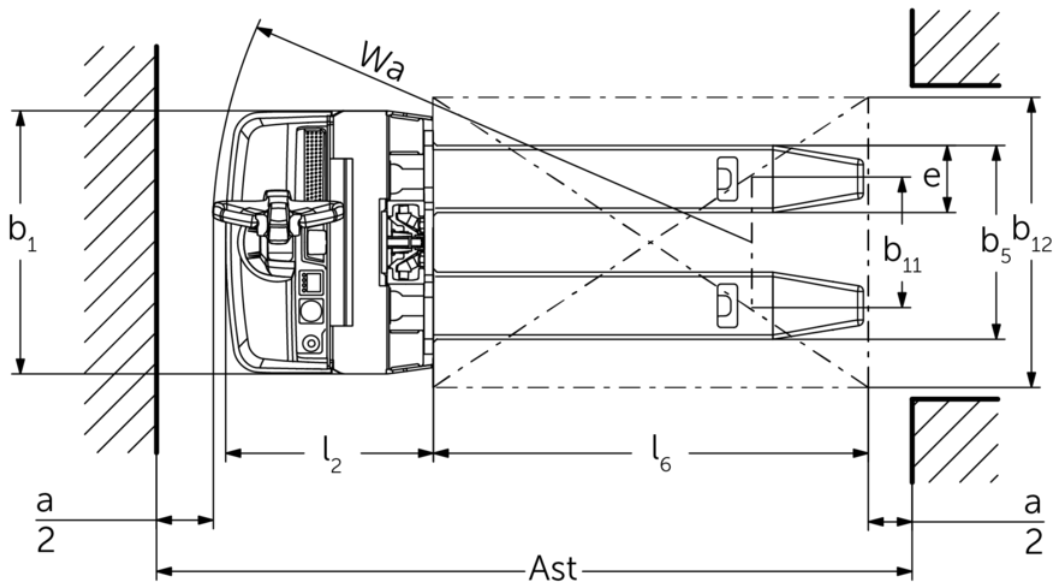
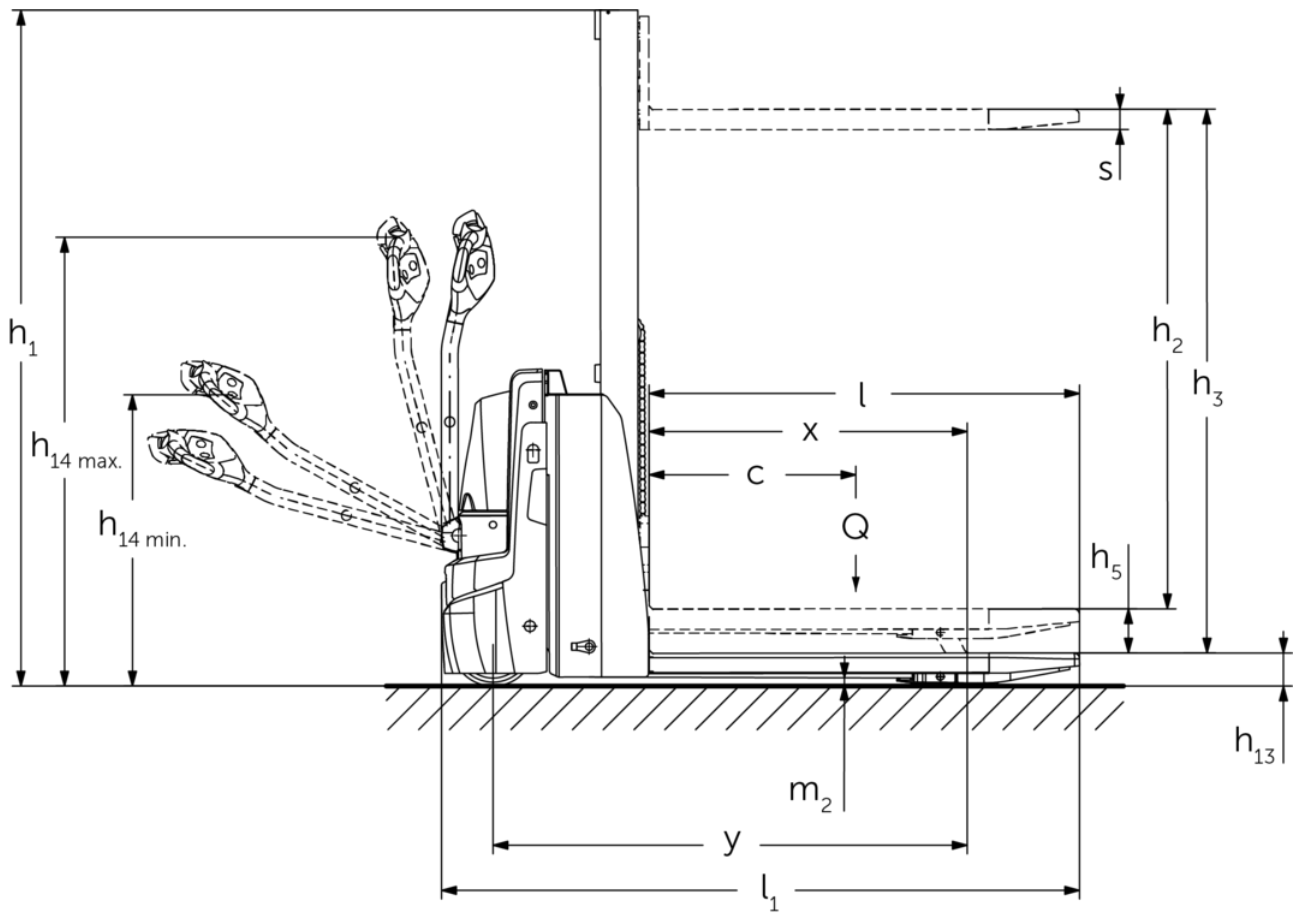
EJD 118i

Løftehøyde: 1000-1520 mm / Løftekapasitet: 1800 kg

LI-ION
technology

JUNGHEINRICH

EJD 118i



EJD 118i

EJD 118i	Løftehøyde (h3)	Høyde senket mast (h1)	Friløft (h2)	Høyde løftet mast (h4)
Monomast MM	1000 mm	1353 mm	1000 mm	1353 mm
	1520 mm	1863 mm	1520 mm	1863 mm

VDI-tabell

Mark	1.1	Produsent (kort navn)			Jungheinrich
	1.2	Produsentens typebetegnelse			EJD 118i
	1.3	Drivenhet			Elektrisk
	1.4	Betjening			Gå
	1.5	Løftekapasitet last	Q	kg	1800
	1.5.1	Nominel lastkapasitet / last ved initialløft	Q	kg	800
	1.5.2	Nominell lastkapasitet / belastning på tilleggsløft	Q	kg	1800
	1.6	Lastsenteravstand	c	mm	600
	1.8	Lastavstand	x	mm	877
1.9	Hjulavstand	y	mm	1307	
Vekter	2.1.1	Egenvekt (inkl. batterier)		kg	550
	2.2	Akselbelastning med last foran/bak		kg	782 / 1592
	2.3	Akselbelastning uten last foran/bak		kg	394 / 156
Hjul, chassis	3.1	Hjul			Polyuretan (PU)
	3.2	Hjuldimensjon foran			Ø 230 x 65
	3.3	Hjuldimensjon bak			Ø 85 x 95 / Ø 85 x 75
	3.4	Tilleggshjul			Ø 100 x 40
	3.5	Hjul, antall foran/bak (x = drivhjul)			1x +2/2 oder 4
	3.6	Sporvidde foran	b10	mm	520
	3.7	Sporvidde bak	b11	mm	350
Grunnleggende mål	4.2	Høyde senket mast (h1)	h1	mm	1863
	4.3	Friløft (h2)	h2	mm	1520
	4.4	Løftehøyde (h3)	h3	mm	1520
	4.5	Høyde løftet mast (h4)	h4	mm	1863
	4.6	Initialløft	h5	mm	120
	4.9	Høyde ledehendelhandtak i kjøreposisjon min./maks.	h14	mm	820 / 1237
	4.15	Høyde senket	h13	mm	93
	4.19	Total lengde	l1	mm	1759
	4.20	Lengde inkl. gaffelrygg	l2	mm	572
	4.21.1	Totalbredde	b1	mm	726
	4.22	Gafler (tykkelse, bredde, lengde)	s/e/l	mm	56 x 185 x 1190
	4.25	Mål over gafler	b5	mm	535
	4.32	Bakkeklaring målt midt mellom akslingene	m2	mm	23
	4.34.1	Arbeidsbredde (pall 1000 x 1200 på tverrsnitt)	Ast	mm	2290
	4.34.2	Arbeidsbredde (pall 800x1200 langsgående)	Ast	mm	2192
4.35	Svingradius	Wa	mm	1487	
Ytelser	5.1	Kjørehastighet med/uten last		km/h	6 / 6
	5.2	Løftehastighet med/uten last		m/s	0,17 / 0,27
	5.3	Senkehastighet med/uten last		m/s	0,31 / 0,19
	5.8	Maks. stigeevne med/uten last		%	6 / 15
	5.10	Driftsbremse			

Elektrisk motor / Elektronikk	6.1	Drivmotor, effekt S2 60 min	kW	1,1
	6.2	Løftemotor, effekt ved S3	kW	2,2
	6.3	Batteri iht. DIN 43531/35/36		DIN 43535 B
	6.4	Batterispennning / nominell kapasitet	V / Ah	24 / 40
	6.5	Batteriets vekt	kg	15
	6.6	Energiforbruk iht. VDI-syklus	kWh/h	0
	6.6.1	Energiforbruk iht. EN-syklus	kWh/h	0,42
	6.6.2	CO2-ekvivalent i henhold til EN ISO 23308	kg/h0	0,2
	6.7	Omløpshastighet	t/h	35
6.8	Kapasitet ved håndtering av varer i henhold til VDI-standarden 2198	t/kWh	55	
Andre	8.1	Type kjørekontroll		AC
	10.7	Lydtrykknivå iht. EN12053	dB (A)	66

- Her vises kun tekniske verdier for standardmodellen i henhold til retningslinje VDI 2198. Andre dekk, master eller tilleggsutstyr kan gi andre verdier. Med forbehold om endringer og tekniske nyheter.

Verdiene gjelder batterirom XS; mast MM1520 og hevet initialløft.

- VDI-nr. 1.8: med senkete støtteben: x + 60 mm.
- VDI-nr. 1.9: med batterirom S: y + 80 mm; med senkete støttebein: y + 60 mm.
- VDI-nr. 4.19: med batterirom S: l1 + 80 mm.
- VDI-nr. 4.20: med batterirom S: l2 + 80 mm.
- VDI-nr. 4.34.1: med batterirom S: arbeidsgangbredde + 80 mm.
- VDI-nr. 4.31.2: med batterirom S: arbeidsgangbredde + 80 mm.
- VDI-nr. 4.35: med batterirom S: Wa + 80 mm.
- VDI-nr. 6.2: ved 5 % innkoblingsvarighet.
- VDI-nr. 10.7: Med utstyrspakken silentDRIVE: 62 dB (A).

Jungheinrich Norge AS

Alf Bjerckes vei 30 · 0596 Oslo

Postboks 246 Leirdal · 1011 Oslo

Telefon 02350

24-timers servicevakt 480 75 450

kontakt@jungheinrich.no

www.jungheinrich.no

De tyske produksjonsstedene i
Norderstedt, Moosburg og Landsberg er
sertifisert. Det er også vårt
reservedelslager i Kaltenkirchen. ISO 9001
ISO 14001

Jungheinrich-trucker bygges i henhold til
Eusikkerhetsbestemmelsene og CE-
forskriftene



 **JUNGHEINRICH**