



Plukktruck med ergonomisk løft

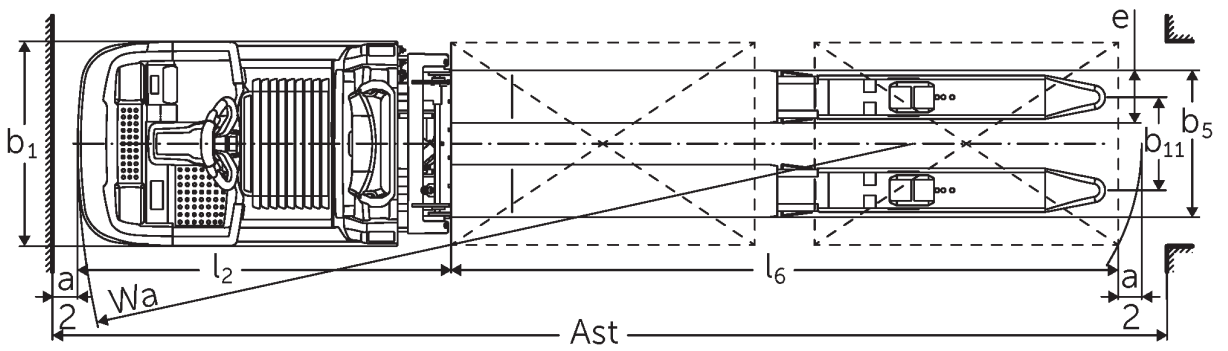
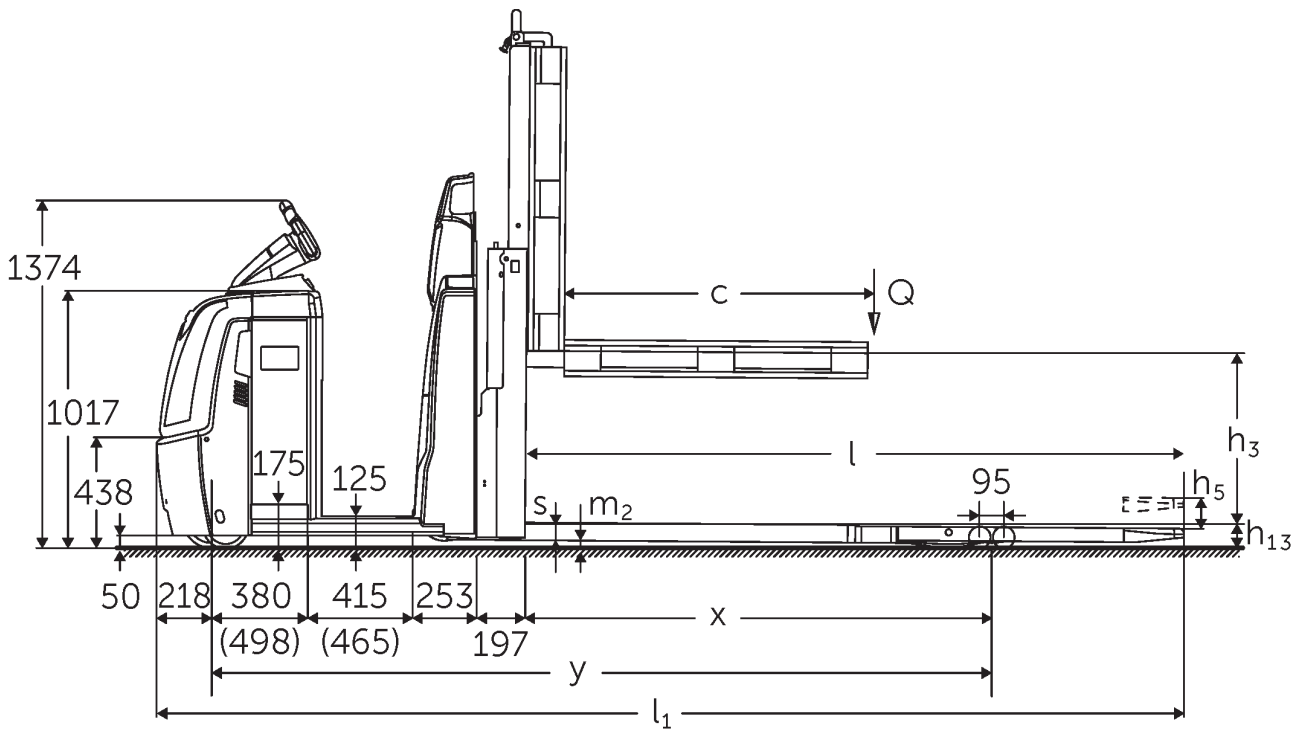
ECD 320

Løftehøyde: 700-1500 mm / Løftekapasitet: 2000 kg

LI-ION
technology

JUNGHEINRICH

ECD 320



ECD 320 NOC 2016 tekn. tegn.

VDI-tabell

Mark	1.1	Produsent (kort navn)			Jungheinrich
	1.2	Produsentens typebetegnelse			ECD 320
	1.3	Drivenhet			Elektrisk
	1.4	Betjening			Plukktruck
	1.5	Løftekapasitet last	Q	kg	2000
	1.6	Lastsenteravstand	c	mm	1300
	1.8	Lastavstand	x	mm	1718
	1.9	Hjulavstand	y	mm	2981
	Vekter	2.1.1	Egenvekt (inkl. batterier)		kg
2.2		Akselbelastning med last foran/bak		kg	1155 / 2080
2.3		Akselbelastning uten last foran/bak		kg	920 / 315
Hjul, chassis	3.1	Hjul			Polyuretan (PU)
	3.2	Hjuldimensjon foran			Ø 230 x 78
	3.3	Hjuldimensjon bak			Ø 85 x 85
	3.4	Tilleggshjul			Ø 180 x 65
	3.5	Hjul, antall foran/bak (x = drivhjul)			1+1x/4
	3.6	Sporvidde foran	b10	mm	481
	3.7	Sporvidde bak	b11	mm	368
Grunnleggende mål	4.4	Løftehøyde (h3)	h3	mm	700
	4.9	Høyde ledehendelåndtak i kjøreposisjon min./maks.	h14	mm	1374 / 1418
	4.15	Høyde senket	h13	mm	90
	4.19	Total lengde	l1	mm	4081
	4.20	Lengde inkl. gaffelrygg	l2	mm	1480
	4.21.1	Totalbredde	b1	mm	810
	4.22	Gafler (tykkelse, bredde, lengde)	s/e/l	mm	65 x 172 x 2600
	4.25	Mål over gafler	b5	mm	540
	4.32	Bakkeklaring målt midt mellom akslingene	m2	mm	25
	4.34.2	Arbeidsbredde (pall 800x1200 langsgående)	Ast	mm	4281
	4.35	Svingradius	Wa	mm	3199
Ytelser	5.1	Kjørehastighet med/uten last (Efficiency drivePLUS)		km/h	9,2 / 12,5 9,2 / 14
	5.2	Løftehastighet med/uten last		m/s	0,07 / 0,11
	5.3	Senkehastighet med/uten last		m/s	0,07 / 0,06
	5.8	Maks. stigeevne med/uten last (Efficiency drivePLUS)		%	6 / 15 6 / 15
	5.10	Driftsbremse			Generatorisk
Elektrisk motor / Elektronikk	6.1	Drivmotor, effekt S2 60 min (Efficiency drivePLUS)		kW	2,8 3,2
	6.2	Løftemotor, effekt ved S3		kW	1,5
	6.4	Batterispennning / nominell kapasitet		V / Ah	24 / 465
	6.5	Batteriets vekt		kg	370
	6.6.1	Energiforbruk iht. EN-syklus		kWh/h	0,53
	6.6.2	CO2-ekvivalent i henhold til EN ISO 23308		kg/h0	0,3
	6.7	Omløpshastighet		t/h	136
	6.8.1	Energiforbruk ved maks. omløpshastighet		kWh/h	1,36

Andre	8.1	Type kjørekontroll		AC
	10.5	Utførelse styring		elektrisk
	10.7	Lydtrykknivå iht. EN12053	dB (A)	62
- Her vises kun tekniske verdier for standardmodellen i henhold til retningslinje VDI 2198. Andre dekk, master eller tilleggsutstyr kan gi andre verdier. Med forbehold om endringer og tekniske nyheter.				

Verdier for batterirom L; gaffellengde 2450 mm; løftehøyde 700 mm; hevet lastdel.

– VDI-nr. 1.8: med senket lastdel: $x + 82$ mm.

– VDI-nr. 1.9: med batterirom XL eller XL (ERE): $y + 118$ mm; med forlenget førerplattform: $y + 50$ mm; med senket lastdel: $y + 82$ mm.

– VDI-nr. 4.19: med batterirom XL eller XL (ERE): $l1 + 118$ mm; med forlenget førerplattform: $l1 + 50$ mm.

– VDI-nr. 4.20: med batterirom XL eller XL (ERE): $l2 + 118$ mm; med forlenget førerplattform: $l2 + 50$ mm.

– VDI-nr. 4.34.2: med batterirom XL eller XL (ERE): Arbeidsgangbredde + 118 mm; med forlenget førerplattform: Arbeidsgangbredde + 50 mm; diagonalt iht. VDI: Arbeidsgangbredde + 94 mm.

– VDI-nr. 4.35: med batterirom XL eller XL (ERE): $Wa + 118$ mm; med forlenget førerplattform: $Wa + 50$ mm; med senket lastdel: $Wa + 82$ mm.

– VDI-nr. 6.2: med S3 10 %.

– VDI-nr. 6.4: med batterirom XL: 24 V / 620 Ah.

– VDI-nr. 6.5: med batterirom XL: 460 kg.

Jungheinrich Norge AS

Alf Bjerckes vei 30 · 0596 Oslo

Postboks 246 Leirdal · 1011 Oslo

Telefon 02350

24-timers servicevakt 480 75 450

kontakt@jungheinrich.no

www.jungheinrich.no

De tyske produksjonsstedene i
Norderstedt, Moosburg og Landsberg er
sertifisert. Det er også vårt
reservedelslager i Kaltenkirchen. ISO 9001
ISO 14001

Jungheinrich-trucker bygges i henhold til
Eusikkerhetsbestemmelsene og CE-
forskriftene



**JUNGHEINRICH**