



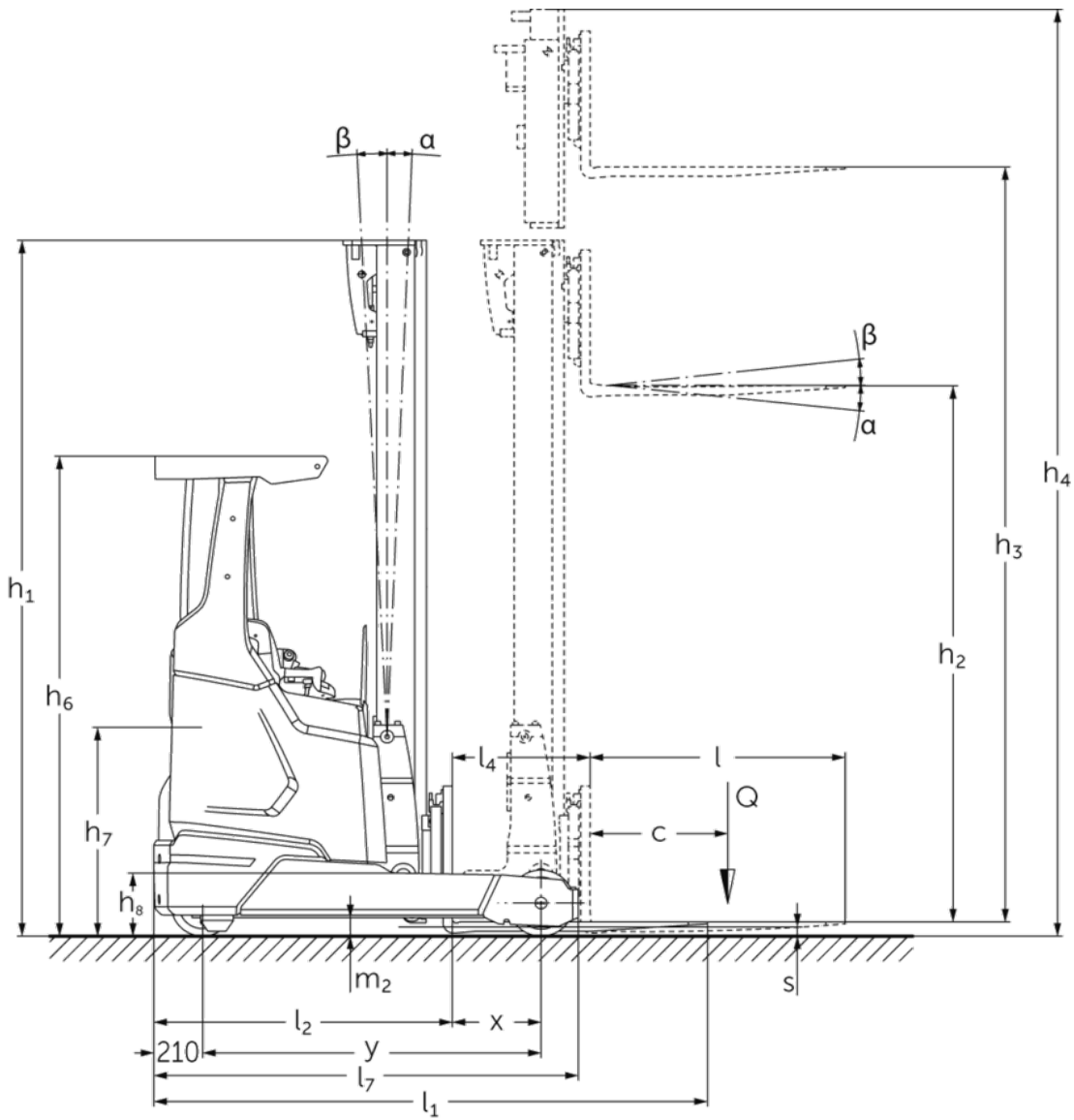
## Elektrisk skyvemasttruck

**ETV 214i–216i**

Løftehøyde: 4550-10700 mm / Løftekapasitet: 1400-1600 kg



# ETV 214i-216i



# ETV 214i–216i

ETV 214i, ETV 216i	Løftehøyde (h3)	Høyde senket mast (h1)	Friløft (h2)	Høyde løftet mast (h4)	Tilt mast frem/tilbake	Tilt gaffelbord, frem/tilbake
Gaffeltilt / Tredelt friløftmast DZ-V / kaldvalset	5000 mm	2200 mm	1546 mm	5654 mm		2 / 5 °
	5300 mm	2300 mm	1646 mm	5954 mm		2 / 5 °
	5600 mm	2400 mm	1746 mm	6254 mm		2 / 5 °
	5900 mm	2500 mm	1846 mm	6554 mm		2 / 5 °
	6200 mm	2600 mm	1946 mm	6854 mm		2 / 5 °
	6500 mm	2700 mm	2046 mm	7154 mm		2 / 5 °
	6800 mm	2800 mm	2146 mm	7454 mm		2 / 5 °
	7100 mm	2900 mm	2246 mm	7754 mm		2 / 5 °
	7400 mm	3000 mm	2346 mm	8054 mm		2 / 5 °
	7700 mm	3100 mm	2446 mm	8354 mm		2 / 5 °
	8000 mm	3200 mm	2546 mm	8654 mm		2 / 5 °
	8300 mm	3300 mm	2646 mm	8954 mm		2 / 5 °
	8420 mm	3340 mm	2686 mm	9074 mm		2 / 5 °
	8720 mm	3440 mm	2786 mm	9374 mm		2 / 5 °
	9020 mm	3540 mm	2886 mm	9674 mm		2 / 5 °
	9410 mm	3670 mm	3016 mm	10064 mm		2 / 5 °
	9920 mm	3840 mm	3186 mm	10574 mm		2 / 5 °
	10250 mm	3950 mm	3296 mm	10904 mm		2 / 5 °
	10520 mm	4040 mm	3386 mm	11174 mm		2 / 5 °
	10700 mm	4100 mm	3446 mm	11354 mm		2 / 5 °
Masttilt / Tredelt friløftmast DZ-V / kaldvalset	6500 mm	2700 mm	2046 mm	7154 mm	0,5 / 2 °	
	6800 mm	2800 mm	2146 mm	7454 mm	0,5 / 2 °	
	7100 mm	2900 mm	2246 mm	7754 mm	0,5 / 2 °	
	7310 mm	2970 mm	2316 mm	7964 mm	0,5 / 1 °	
	7400 mm	3000 mm	2346 mm	8054 mm	0,5 / 1 °	

	7700 mm	3100 mm	2446 mm	8354 mm	0,5 / 1 °
	8000 mm	3200 mm	2546 mm	8654 mm	0,5 / 1 °
	8300 mm	3300 mm	2646 mm	8954 mm	0,5 / 1 °
	8420 mm	3340 mm	2686 mm	9074 mm	0,5 / 1 °
	8720 mm	3440 mm	2786 mm	9374 mm	0,5 / 1 °
	9020 mm	3540 mm	2886 mm	9674 mm	0,5 / 1 °
Masttilt / Tredelt friløftmast DZ / varmvalsede profiler	4550 mm	2050 mm	1396 mm	5204 mm	1 / 5 °
	5000 mm	2200 mm	1546 mm	5654 mm	1 / 5 °
	5240 mm	2280 mm	1626 mm	5894 mm	1 / 5 °
	5300 mm	2300 mm	1646 mm	5954 mm	1 / 5 °
	5450 mm	2350 mm	1696 mm	6104 mm	1 / 3 °
	5600 mm	2400 mm	1746 mm	6254 mm	1 / 3 °
	5720 mm	2440 mm	1786 mm	6374 mm	1 / 3 °
	5900 mm	2500 mm	1846 mm	6554 mm	1 / 3 °
	6200 mm	2600 mm	1946 mm	6854 mm	1 / 3 °
	6500 mm	2700 mm	2046 mm	7154 mm	0,5 / 2 °
	6800 mm	2800 mm	2146 mm	7454 mm	0,5 / 2 °
	7100 mm	2900 mm	2246 mm	7754 mm	0,5 / 2 °
	7310 mm	2970 mm	2316 mm	7964 mm	0,5 / 1 °
	7400 mm	3000 mm	2346 mm	8054 mm	0,5 / 1 °

## VDI-tabell

					Jungheinrich	
					ETV 214i	ETV 216i
Mark	1.1	Produsent (kort navn)				
	1.2	Produsentens typebetegnelse				
	1.3	Drivenhet			Elektrisk	
	1.4	Betjening			Tverrstilt fører sete	
	1.5	Løftekapasitet last	Q	kg	1400	1600
	1.6	Lastsenteravstand	c	mm	600	
	1.8	Lastavstand	x	mm	433	383
	1.8.1	Lastavstand, mast i fremre posisjon		mm	205	
	1.9	Hjulavstand	y	mm	1410	1460
Vekter	2.1.1	Egenvekt (inkl. batterier)		kg	2828	2850
	2.3	Akselbelastning uten last foran/bak		kg	1805 / 1023	1815 / 1035
	2.4	Akselbelastning gafler frem m/last, foran/bak		kg	494 / 3734	503 / 3947
	2.5	Akselbelastning gafler tilbake m/last, foran/bak		kg	1586 / 2642	1594 / 2856
Hjul, chassis	3.1	Hjul			Polyuretan (PU)	
	3.2	Hjuldimensjon foran			Ø 270 x 114	
	3.3	Hjuldimensjon bak			Ø 285 x 100	
	3.5	Hjul, antall foran/bak (x = drivhjul)			1x / 2	
	3.7	Sporvidde bak	b11	mm	1148	
Grunnleggende mål	4.1	Tilt mast frem/tilbake	a/B	°	1 / 3	
	4.2	Høyde senket mast (h1)	h1	mm	2300	
	4.3	Friløft (h2)	h2	mm	1656	
	4.4	Løftehøyde (h3)	h3	mm	5300	
	4.5	Høyde løftet mast (h4)	h4	mm	5944	
	4.7	Høyde på beskyttende tak (hytte)	h6	mm	2072	
	4.8	Setehøyde / ståhøyde	h7	mm	947	
	4.10	Høyde støtteben	h8	mm	272	
	4.19	Totallengde	l1	mm	2287	2437
	4.20	Lengde inkl. gaffelrygg	l2	mm	1187	1287
	4.21.1	Totalbredde	b1	mm	1270	
	4.21.2	Totalbredde	b2	mm	1270	
	4.22	Gafler (tykkelse, bredde, lengde)	s/e/l	mm	40 x 120 x 1150	
	4.23	Gaffelbord tilkoblingsklasse			2B	
	4.24	Gaffelbordbredde	b3	mm	830	
	4.25	Mål over gafler	b5	mm	335	
	4.25.1	Avstand over gafler (min./maks.)	b5	mm	335 / 730	
	4.26	Bredde mellom støttebeina	b4	mm	940	
	4.28	Mastvognfremskyving		mm	638	588
	4.32	Bakkeklaring målt midt mellom akslingene	m2	mm	75	
4.34.1	Arbeidsbredde (pall 1000 x 1200 på tverrsnitt)	Ast	mm	2646	2731	
4.34.2	Arbeidsbredde (pall 800x1200 langsgående)	Ast	mm	2685	2780	
4.35	Svingradius	Wa	mm	1620	1670	
4.37	Lengde målt over støtteben	L7	mm	1780	1830	

Ytelser	5.1	Kjørehastighet med/uten last	km/h	11 / 11		
	5.2	Løfthastighet med/uten last	m/s	0,4 / 0,68	0,38 / 0,68	
	5.3	Senkehastighet med/uten last	m/s	0,55 / 0,52		
	5.4	Skyvehastighet med/uten last	m/s	0,2 / 0,2		
	5.7	Stigeevne med/uten last	%	7 / 10		
	5.8	Maks. stigeevne med/uten last	%	10 / 15		
	5.9	Akselerasjonstid med/uten last	s	5,2 / 4,8		
	5.10	Driftsbrems		elektrisk		
	Elektrisk motor / Elektronikk	6.1	Drivmotor, effekt S2 60 min	kW	7,5	
		6.2	Løftemotor, effekt ved S3	kW	10,5	
6.3		Batteri iht. DIN 43531/35/36		Li-ion fra Jungheinrich		
6.4		Batterispennning / nominell kapasitet	V / Ah	51,2 / 230		
6.5		Batteriets vekt	kg	106	190	
6.6.1		Energiforbruk iht. EN-syklus	kWh/h	2,9		
6.6.2		CO2-ekvivalent i henhold til EN ISO 23308	kg/h0	1,6		
6.7		Omløpshastighet	t/h	49	57	
6.8		Kapasitet ved håndtering av varer i henhold til VDI-standarden 2198	t/kWh	18,8	21,1	
6.8.1		Energiforbruk ved maks. omløpshastighet	kWh/h	2,6	2,7	
Andre	8.1	Type kjørekontroll		Trefaset vekselstrøm		
	10.1	Arbeidstrykk for påbygningsaggregat	bar	150		
	10.2	Oljestrøm for påbygningsaggregat	l/min	20		
	10.7	Lydtrykknivå iht. EN12053	dB (A)	67	65	

- Her vises kun tekniske verdier for standardmodellen i henhold til retningslinje VDI 2198. Andre dekk, master eller tilleggsutstyr kan gi andre verdier. Med forbehold om endringer og tekniske nyheter.

Jungheinrich Norge AS

Alf Bjerckes vei 30 · 0596 Oslo

Postboks 246 Leirdal · 1011 Oslo

Telefon 02350

24-timers servicevakt 480 75 450

kontakt@jungheinrich.no

www.jungheinrich.no

De tyske produksjonsstedene i  
Norderstedt, Moosburg og Landsberg er  
sertifisert. Det er også vårt  
reservedelslager i Kaltenkirchen. ISO 9001  
ISO 14001

Jungheinrich-trucker bygges i henhold til  
Eusikkerhetsbestemmelsene og CE-  
forskriftene



**JUNGHEINRICH**