



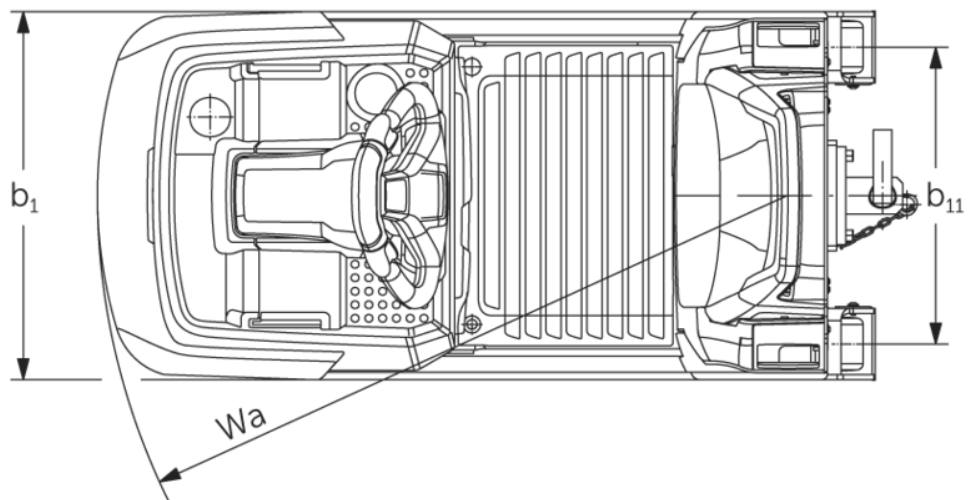
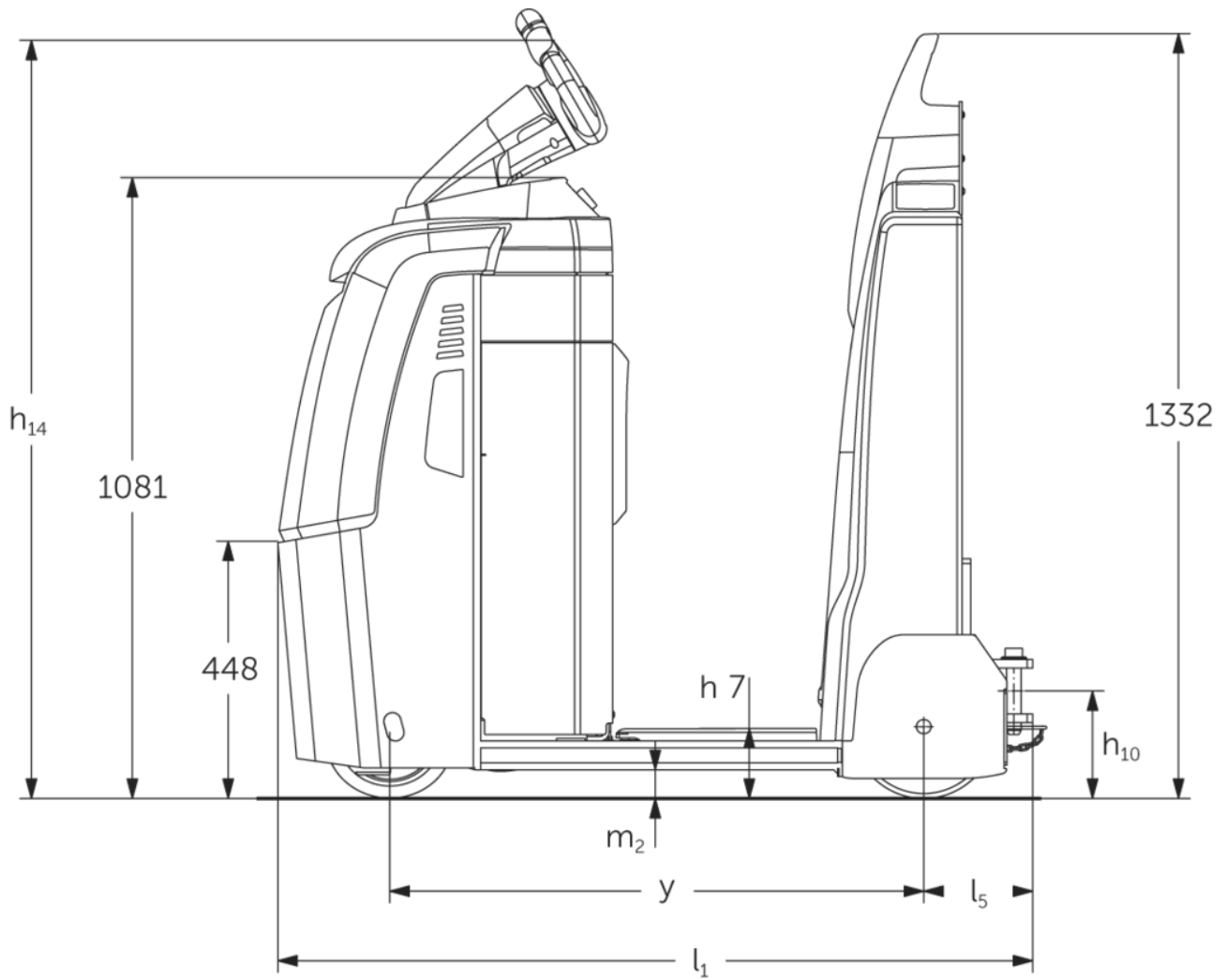
# Trekktruck

**EZS 130**

Trekkapasitet: 3000 kg



# EZS 130





## VDI-tabell

Mark	1.1	Produsent (kort navn)		Jungheinrich
	1.2	Produsentens typebetegnelse		EZS 130
	1.3	Drivenhet		Elektrisk
	1.4	Betjening		Stående
	1.5.3	Trekkapasitet	Q kg	3000
	1.7	Nominell trekkraft	N	600
	1.9	Hjulavstand	y mm	930
Vekter	2.1.1	Egenvekt (inkl. batterier)	kg	525
	2.3	Akselbelastning uten last foran/bak	kg	320 / 205
Hjul, chassis	3.1	Hjul		Polyuretan / Superelastisk
	3.2	Hjuldimensjon foran		ø230 x 78
	3.3	Hjuldimensjon bak		ø250 x 80
	3.5	Hjul, antall foran/bak (x = drivhjul)		1 x / 2
	3.7	Sporvidde bak	b11 mm	485
Grunnleggende mål	4.8	Setehøyde / ståhøyde	h7 mm	122
	4.9	Høyde ledehendelhåndtak i kjøreposisjon min./maks.	h14 mm	1320
	4.12	Høyde tilhengerfeste	h10 mm	158
	4.19	Totallengde	l1 mm	1315
	4.21.1	Totalbredde	b1 mm	600
	4.32	Bakkekларing målt midt mellom akslingene	m2 mm	50
	4.35	Svingradius	Wa mm	1126
Ytelser	5.1	Kjørehastighet med/uten last	km/h	9 / 10,5
	5.1.1	Kjørehastighet med/uten last ved rygging	km/h	6 / 6
	5.5	Trekkraft med/uten last	N	600 / 600
	5.6	Maks. trekkraft med/uten last	N	2000 / 2000
	5.10	Driftsbremse		elektromagnetisk/generatorisk
Elektrisk motor / Elektronikk	6.1	Drivmotor, effekt S2 60 min	kW	2,8
	6.4	Batterispennning / nominell kapasitet	V / Ah	24 / 200
	6.5	Batteriets vekt	kg	185
	6.6.1	Energiforbruk iht. EN-syklus	kWh/h	0,75
	6.6.2	CO2-ekvivalent i henhold til EN ISO 23308	kg/h0	0,4

Andre	8.1	Type kjørekontroll		AC speedCONTROL
	10.5	Utførelse styring		elektrisk
	10.7	Lydtrykknivå iht. EN12053	dB (A)	57
<p>- Her vises kun tekniske verdier for standardmodellen i henhold til retningslinje VDI 2198. Andre dekk, master eller tilleggsutstyr kan gi andre verdier. Med forbehold om endringer og tekniske nyheter.</p>				

- VDI-nr. 4.9: Høyden gjelder utførelse med jetPILOT.
- VDI-nr. 4.12: Verdien for høyde på tilhengerfestet gjelder enkel hengertilkobling.
- VDI-nr. 4.19: Angivelsen om totallengde omfatter enkel hengertilkobling.

Jungheinrich Norge AS

Alf Bjerckes vei 30 · 0596 Oslo

Postboks 246 Leirdal · 1011 Oslo

Telefon 02350

24-timers servicevakt 480 75 450

kontakt@jungheinrich.no

www.jungheinrich.no

De tyske produksjonsstedene i  
Norderstedt, Moosburg og Landsberg er  
sertifisert. Det er også vårt  
reservedelslager i Kaltenkirchen. ISO 9001  
ISO 14001

Jungheinrich-trucker bygges i henhold til  
Eusikkerhetsbestemmelsene og CE-  
forskriftene



**JUNGHEINRICH**