

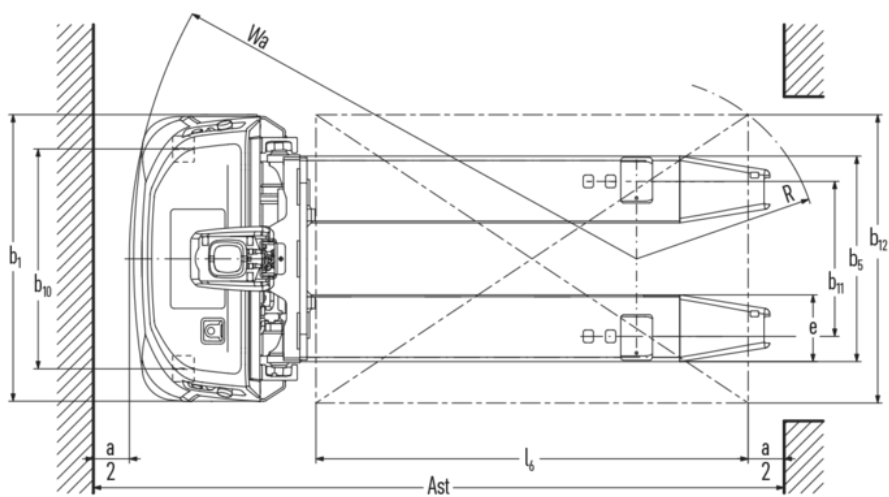


Mobil robot, til bruk på gulvnivå

EAE 212a

Løftehøyde: 250 mm / Løftekapasitet: 1200 kg

EAE 212a



VDI-tabell

Mark	1.1	Produsent (kort navn)			Jungheinrich
	1.2	Produsentens typebetegnelse			EAE 2a
	1.3	Drivenhet			Elektrisk
	1.4	Betjening			Automatisk
	1.5	Løftekapasitet last	Q	kg	1200
	1.6	Lastsenteravstand	c	mm	625
	1.8	Lastavstand	x	mm	915
	1.9	Hjulavstand	y	mm	1235
	Vekter	2.1.1	Egenvekt (inkl. batterier)		kg
2.2		Akselbelastning med last foran/bak		kg	800 / 1050
2.3		Akselbelastning uten last foran/bak		kg	503 / 147
Hjul, chassis	3.1	Hjul			Polyuretan (PU)
	3.2	Hjuldimensjon foran			ø230x65
	3.3	Hjuldimensjon bak			ø70x75
	3.4	Tilleggshjul			ø60x35
	3.5	Hjul, antall foran/bak (x = drivhjul)			1(x) + 2 / 2
	3.6	Sporvidde foran	b10	mm	610
	3.7	Sporvidde bak	b11	mm	430
Grunnleggende mål	4.2.1	Totalhøyde	h15	mm	2470
	4.4	Løftehøyde (h3)	h3	mm	250
	4.15	Høyde senket	h13	mm	75
	4.19	Total lengde	l1	mm	1766
	4.20	Lengde inkl. gaffelrygg	l2	mm	481
	4.21.1	Totalbredde	b1	mm	795
	4.22	Gafler (tykkelse, bredde, lengde)	s/e/l	mm	55 x 185 x 1285
	4.25	Mål over gafler	b5	mm	570
	4.32	Bakkeklaring målt midt mellom akslingene	m2	mm	20
Ytelser	5.1	Kjørehastighet med/uten last		km/h	6 / 6
	5.2	Løftehastighet med/uten last		m/s	0,1 / 0,17
	5.3	Senkehastighet med/uten last		m/s	0,08 / 0,07
	5.7	Stigeevne med/uten last		%	0 / 0
	5.10	Driftsbremse			Generatorisk
Elektrisk motor / Elektronikk	6.1	Drivmotor, effekt S2 60 min		kW	2
	6.2	Løftemotor, effekt ved S3		kW	2,2
	6.3	Batteri iht. DIN 43531/35/36			nei
	6.4	Batterispennning / nominell kapasitet		V / Ah	25,6 / 130
	6.5	Batteriets vekt		kg	55

Andre	10.7	Lydtrykknivå iht. EN12053	dB (A)	54
<p>- Her vises kun tekniske verdier for standardmodellen i henhold til retningslinje VDI 2198. Andre dekk, master eller tilleggsutstyr kan gi andre verdier. Med forbehold om endringer og tekniske nyheter.</p>				

- VDI-nr. 1.6 – nr. 2.2 – nr. 2.3 – nr. 4.19 – nr. 4.22: Verdier for standardtruck med 25 mm lastoverheng
- VDI-nr. 4.2.1 total høyde: Med bøyde for tilleggsutstyr 1891 mm (felt inn) / 2470 mm (felt ut)
- VDI-nr. 5.2 løftehastighet uten last: 0,17 – med en nominell last på 1200 kg
- VDI-nr. 5.3: Senkehastighet uten last: 0,07 – med en nominell last på 1200 kg