



Elektrische vierwielheftruck

CBH 2.0–3.5

Hefhoogte: 3300-4800 mm / Draagvermogen: 2000-3000 kg



CBH 2.0–3.5

Trucks die gewoon werken.

Geschikt voor gebruik in wisselende omgevingen.

De AntOn by Jungheinrich elektrische heftruck CBH combineert wat er toe doet bij veeleisend dagelijks werk: robuuste techniek, makkelijke bediening en betrouwbare prestaties.

Of het nu in het magazijn, buiten of bij de laadklep is: de CBH is veelzijdig inzetbaar en levert waar dat nodig is. Van intern transport tot snel laden en lossen van vrachtwagens en wendbare inzet in krappe werkruimten – de elektrische heftruck maakt uw werk makkelijker.

Hij overtuigt niet alleen tijdens dagelijks gebruik, maar ook door zijn snelle beschikbaarheid en een prijs-prestatieverhouding die de overstap naar elektromobiliteit extra aantrekkelijk maakt.

Met drie doordachte uitrustingsopties en moderne lithium-ion energie biedt de CBH precies de flexibiliteit die uw bedrijf vandaag nodig heeft en maakt hij de keuze makkelijk: een heftruck die gewoon functioneert.

Uw voordelen

- Betrouwbare techniek voor dagelijks gebruik.
- Drie uitrustingsopties voor uiteenlopende eisen.
- De makkelijke bediening zorgt voor comfortabel werken.
- Lithium-ion technologie maakt snel laden en constante prestaties mogelijk.
- Hoge beschikbaarheid voor een bijzonder snelle levering.

Veelzijdig

Functionele kracht voor elke toepassing.

- Twee niveaus van draagvermogen met elk drie uitrustingsopties bieden oplossingen voor diverse toepassingen, eisen en budgetten.
- Compact ontwerp en bijzonder wendbaar – ook in krappe werkruimtes.
- Grote banden en een hoge bodemvrijheid maken gebruik op oneffen terrein en buiten mogelijk.
- Flexibele laadmogelijkheden via een externe of – afhankelijk van het model – geïntegreerde acculader.
- Rijsnelheid tot 17 km/u voor meer tempo in het dagelijks werk.

Ongecompliceerd

Intuïtieve technologie die het dagelijkse werk makkelijker maakt.

- Led display met alle informatie in één oogopslag.
- Eenvoudige functionele elementen – van het bedieningspaneel over het comfortabele pedaal tot de waterdichte laadpoort.
- Optimaal zicht voor een goed overzicht tijdens het dagelijks werk.
- Ergonomische bestuurdersplaats, verstelbaar stuurwiel en – afhankelijk van de uitvoering – voorzien van een comfortabele stoel en veel beenruimte.

Economisch

Trucks voor elke behoefte en diverse taken.

- Onderhoudsvrije 80 V lithium-ion accu voor lange inzetijden en korte laadpauzes.
- Hoge hefsnelheden besparen tijd bij elke toepassing.
- Hoge beschikbaarheid en voordelige aanschaf.
- De snelle levering van reserveonderdelen zorgt ervoor dat uw bedrijf kan blijven draaien.

Masten

CBH 2.0 (V1: ZT3300, ISS, ZH1), CBH 2.5 (V1: ZT3300, ISS, ZH1)	Heffing (h3)	Ingeschoven masthoogte (h1)	Vrije heffing (h2)	Uitgeschoven masthoogte (h4)	Neiging vorkenbord voorover/achterover
Tweevoudige mast ZT	3300 mm	2240 mm	195 mm	4360 mm	6 / 10 °
CBH 2.0 (V2: DZ4800, ISS, ZH2, ECO 1), CBH 2.0 (V3: DZ4800, ASS, ZH2, COM3)	Heffing (h3)	Ingeschoven masthoogte (h1)	Vrije heffing (h2)	Uitgeschoven masthoogte (h4)	Neiging vorkenbord voorover/achterover
Drievoudige mast DZ	4800 mm	2265 mm	1240 mm	5855 mm	6 / 6 °
CBH 2.5 (V2: DZ4800, ISS, ZH2, ECO 1), CBH 2.5 (V3: DZ4800, ASS, ZH2, COM3)	Heffing (h3)	Ingeschoven masthoogte (h1)	Vrije heffing (h2)	Uitgeschoven masthoogte (h4)	Neiging vorkenbord voorover/achterover
Drievoudige mast DZ	4800 mm	2265 mm	1240 mm	5895 mm	6 / 6 °
CBH 3.0 (V1: ZT3300, ISS, ZH1), CBH 3.5 (V1: ZT3300, ISS, ZH1)	Heffing (h3)	Ingeschoven masthoogte (h1)	Vrije heffing (h2)	Uitgeschoven masthoogte (h4)	Neiging vorkenbord voorover/achterover
Tweevoudige mast ZT	3300 mm	2215 mm	135 mm	4430 mm	6 / 10 °
CBH 3.0 (V2: DZ4800, ISS, ZH2, ECO 1), CBH 3.0 (V3: DZ4800, ASS, ZH2, COM3), CBH 3.5 (V2: DZ4800, ISS, ZH2, ECO 1), CBH 3.5 (V3: DZ4800, ASS, ZH2, COM3)	Heffing (h3)	Ingeschoven masthoogte (h1)	Vrije heffing (h2)	Uitgeschoven masthoogte (h4)	Neiging vorkenbord voorover/achterover
Drievoudige mast DZ	4800 mm	2265 mm	1170 mm	5975 mm	6 / 6 °

VDI-tabel (CBH 2.0)

Kenmerken	1.1	Fabrikant (korte naam)		Jungheinrich
	1.2	Typeaanduiding fabrikant		CBH 2.0
	1.3	Aandrijving		Elektrisch
	1.4	Bediening		Stoel
	1.5	Draagvermogen/last	Q kg	2000
	1.6	Lastwaartepuntafstand	c mm	500
	1.8	Lastafstand	x mm	495
	1.9	Wielbasis	y mm	1540
	Gewichten	2.1.1	Eigen gewicht (incl. accu)	kg
2.2		Aslast met last voor/achter	kg	4930 / 619
2.3		Aslast onbelast voor/achter	kg	1635 / 1909
Wielen/chassis	3.1	Banden		SuperElastik (SE)
	3.2	Bandenmaat, voor		7.00-12
	3.3	Bandenmaat, achter		18x7-8
	3.5	Wielen, aantal voor/achter (x = aangedreven)		2x / 2
	3.6	Spoorbreedte, voor	b10 mm	975
	3.7	Spoorbreedte, achter	b11 mm	955
	Afmetingen	4.1	Neiging mast voorover/achterover	a/B °
4.2		Ingeschoven masthoogte (h1)	h1 mm	2090
4.3		Vrije heffing (h2)	h2 mm	120
4.4		Heffing (h3)	h3 mm	3000
4.5		Uitgeschoven masthoogte (h4)	h4 mm	4025
4.7		Hoogte beschermend dak (cabine)	h6 mm	2165
4.8		Zithoogte / stahoogte	h7 mm	1095
4.12		Koppelingshoogte	h10 mm	310
4.19		Totale lengte	l1 mm	3535
4.20		Lengte inclusief vorkrug	l2 mm	2385
4.21.1		Totale breedte	b1 mm	1154
4.22		Vorkafmetingen	s/e/l mm	40 x 122 x 1150
4.23		Vorkenbord aansluitklasse		2A
4.24		Breedte vorkenbord	b3 mm	1040
4.31		Bodemvrijheid met last onder hefmast	m1 mm	125
4.32		Bodemvrijheid midden wielbasis	m2 mm	150
4.34.1		Werkbreedte (pallet 1000 x 1200 dwars)	Ast mm	3824
4.34.2		Werkbreedte (pallet 800x1200 longitudinaal)	Ast mm	4024
4.35		Draaicirkel	Wa mm	2129
4.36	Kleinste draaipuntafstand	b13 mm	662	
Prestaties	5.1	Rijsnelheid met last/onbelast	km/u	14 / 15
	5.2	Hefsnelheid met last/onbelast	m/s	0,4 / 0,41
	5.3	Daalsnelheid met last/onbelast	m/s	0,54 / 0,56
	5.5	Trekkkracht met last/onbelast	N	2090 / 2090
	5.6	Max. trekkkracht met last/onbelast	N	12570 / 12570
	5.7	Nominale helling met last/onbelast	%	7 / 14
	5.8	Max. helling met last/onbelast	%	15 / 20
	5.9	Acceleratietijd met last/onbelast	s	7,9 / 7,5
	5.10	Rem		hydraulisch

E-motor/elektronica	6.1	Rijmotor, vermogen S2 60 min	kW	10
	6.2	Hefmotor, vermogen bij S3	kW	16
	6.4	Accuspanning/nominaal vermogen	V / Ah	80 / 230
	6.6.1	Energieverbruik volgens EN-cyclus	kWh/u	6,77
	6.6.2	CO2-equivalent volgens EN ISO 23308	kg/h0	3,7
	6.7	Omslag	t/h	116
	6.8.1	Energieverbruik bij max. omslag	kWh/u	5,88
Overig	8.1	Type rijregeling		AC
	10.1	Werkdruk voor aanbouwapparaat	bar	180
	10.2	Oliestroom voor aanbouwapparatuur	l/min	35
	10.7	Geluidsniveau volgens EN12053	dB (A)	74

- Dit typeblad volgens VDI-richtlijn 2198 noemt alleen de technische waarden van de standaardmachine. Afwijkende banden, andere hefmasten, extra systemen etc. kunnen resulteren in andere waarden.

VDI-tabel (CBH 2.5)

Kenmerken	1.1	Fabrikant (korte naam)		Jungheinrich
	1.2	Typeaanduiding fabrikant		CBH 2.5
	1.3	Aandrijving		Elektrisch
	1.4	Bediening		Stoel
	1.5	Draagvermogen/last	Q kg	2500
	1.6	Lastzwaartepuntafstand	c mm	500
	1.8	Lastafstand	x mm	495
	1.9	Wielbasis	y mm	1740
	Gewichten	2.1.1	Eigen gewicht (incl. accu)	kg
2.2		Aslast met last voor/achter	kg	5795 / 682
2.3		Aslast onbelast voor/achter	kg	1865 / 2112
Wielen/chassis	3.1	Banden		SuperElastik (SE)
	3.2	Bandenmaat, voor		7.00-12
	3.3	Bandenmaat, achter		18x7-8
	3.5	Wielen, aantal voor/achter (x = aangedreven)		2x / 2
	3.6	Spoorbreedte, voor	b10 mm	975
	3.7	Spoorbreedte, achter	b11 mm	955
	Afmetingen	4.1	Neiging mast voorover/achterover	a/B °
4.2		Ingeschoven masthoogte (h1)	h1 mm	2090
4.3		Vrije heffing (h2)	h2 mm	120
4.4		Heffing (h3)	h3 mm	3000
4.5		Uitgeschoven masthoogte (h4)	h4 mm	4025
4.7		Hoogte beschermend dak (cabine)	h6 mm	2165
4.8		Zithoogte / stahoogte	h7 mm	1095
4.12		Koppelingshoogte	h10 mm	311
4.19		Totale lengte	l1 mm	3695
4.20		Lengte inclusief vorkrug	l2 mm	2545
4.21.1		Totale breedte	b1 mm	1154
4.22		Vorkafmetingen	s/e/l mm	40 x 122 x 1150
4.23		Vorkenbord aansluitklasse		2A
4.24		Breedte vorkenbord	b3 mm	1040
4.31		Bodemvrijheid met last onder hefmast	m1 mm	125
4.32		Bodemvrijheid midden wielbasis	m2 mm	170
4.34.1		Werkbreedte (pallet 1000 x 1200 dwars)	Ast mm	3995
4.34.2		Werkbreedte (pallet 800x1200 longitudinaal)	Ast mm	4195
4.35		Draaicirkel	Wa mm	2300
4.36	Kleinste draaipuntafstand	b13 mm	838	
Prestaties	5.1	Rijsnelheid met last/onbelast	km/u	16 / 17
	5.2	Hefsnelheid met last/onbelast	m/s	0,5 / 0,56
	5.3	Daalsnelheid met last/onbelast	m/s	0,54 / 0,56
	5.5	Trekkkracht met last/onbelast	N	2270 / 2270
	5.6	Max. trekkkracht met last/onbelast	N	13760 / 13760
	5.7	Nominale helling met last/onbelast	%	14 / 25
	5.8	Max. helling met last/onbelast	%	20 / 25
	5.9	Acceleratietijd met last/onbelast	s	6,6 / 6,4
	5.10	Rem		hydraulisch

E-motor/elektronica	6.1	Rijmotor, vermogen S2 60 min	kW	17
	6.2	Hefmotor, vermogen bij S3	kW	26
	6.4	Accuspanning/nominaal vermogen	V / Ah	80 / 230
	6.6.1	Energieverbruik volgens EN-cyclus	kWh/u	7,1
	6.6.2	CO2-equivalent volgens EN ISO 23308	kg/hO	3,8
	6.7	Omslag	t/h	150
	6.8.1	Energieverbruik bij max. omslag	kWh/u	6,21
	Overig	8.1	Type rijregeling	
10.1		Werkdruk voor aanbouwapparaat	bar	180
10.2		Oliestroom voor aanbouwapparatuur	l/min	35
10.7		Geluidsniveau volgens EN12053	dB (A)	74

- Dit typeblad volgens VDI-richtlijn 2198 noemt alleen de technische waarden van de standaardmachine. Afwijkende banden, andere hefmasten, extra systemen etc. kunnen resulteren in andere waarden.

VDI-tabel (CBH 3.0)

Kenmerken	1.1	Fabrikant (korte naam)		Jungheinrich
	1.2	Typeaanduiding fabrikant		CBH 3.0
	1.3	Aandrijving		Elektrisch
	1.4	Bediening		Stoel
	1.5	Draagvermogen/last	Q kg	3000
	1.6	Lastzwaartepuntafstand	c mm	500
	1.8	Lastafstand	x mm	481
	1.9	Wielbasis	y mm	1740
	Gewichten	2.1.1	Eigen gewicht (incl. accu)	kg
2.2		Aslast met last voor/achter	kg	6575 / 760
2.3		Aslast onbelast voor/achter	kg	1880 / 2455
Wielen/chassis	3.1	Banden		SuperElastik (SE)
	3.2	Bandenmaat, voor		28x9-15
	3.3	Bandenmaat, achter		200/50-10
	3.5	Wielen, aantal voor/achter (x = aangedreven)		2x / 2
	3.6	Spoorbreedte, voor	b10 mm	1010
	3.7	Spoorbreedte, achter	b11 mm	955
	Afmetingen	4.1	Neiging mast voorover/achterover	a/B °
4.2		Ingeschoven masthoogte (h1)	h1 mm	2070
4.3		Vrije heffing (h2)	h2 mm	135
4.4		Heffing (h3)	h3 mm	3000
4.5		Uitgeschoven masthoogte (h4)	h4 mm	4095
4.7		Hoogte beschermend dak (cabine)	h6 mm	2180
4.8		Zithoogte / stahoogte	h7 mm	1110
4.12		Koppelingshoogte	h10 mm	307
4.19		Totale lengte	l1 mm	3712
4.20		Lengte inclusief vorkrug	l2 mm	2562
4.21.1		Totale breedte	b1 mm	1210
4.22		Vorkafmetingen	s/e/l mm	45 x 122 x 1150
4.23		Vorkenbord aansluitklasse		3A
4.24		Breedte vorkenbord	b3 mm	1100
4.31		Bodemvrijheid met last onder hefmast	m1 mm	130
4.32		Bodemvrijheid midden wielbasis	m2 mm	185
4.34.1		Werkbreedte (pallet 1000 x 1200 dwars)	Ast mm	4060
4.34.2		Werkbreedte (pallet 800x1200 longitudinaal)	Ast mm	4260
4.35		Draaicirkel	Wa mm	2379
4.36	Kleinste draaipuntafstand	b13 mm	838	
Prestaties	5.1	Rijsnelheid met last/onbelast	km/u	16 / 17
	5.2	Hefsnelheid met last/onbelast	m/s	0,42 / 0,5
	5.3	Daalsnelheid met last/onbelast	m/s	0,43 / 0,44
	5.5	Trekkkracht met last/onbelast	N	2770 / 2770
	5.6	Max. trekkkracht met last/onbelast	N	16280 / 16280
	5.7	Nominale helling met last/onbelast	%	12 / 23
	5.8	Max. helling met last/onbelast	%	20 / 25
	5.9	Acceleratietijd met last/onbelast	s	6,7 / 6,3
	5.10	Rem		hydraulisch

E-motor/elektronica	6.1	Rijmotor, vermogen S2 60 min	kW	17
	6.2	Hefmotor, vermogen bij S3	kW	26
	6.4	Accuspanning/nominaal vermogen	V / Ah	80 / 230
	6.6.1	Energieverbruik volgens EN-cyclus	kWh/u	10,73
	6.6.2	CO2-equivalent volgens EN ISO 23308	kg/h0	5,8
	6.7	Omslag	t/h	180
	6.8.1	Energieverbruik bij max. omslag	kWh/u	10,01
Overig	8.1	Type rijregeling		AC
	10.1	Werkdruk voor aanbouwapparaat	bar	180
	10.2	Oliestroom voor aanbouwapparatuur	l/min	35
	10.7	Geluidsniveau volgens EN12053	dB (A)	74

- Dit typeblad volgens VDI-richtlijn 2198 noemt alleen de technische waarden van de standaardmachine. Afwijkende banden, andere hefmasten, extra systemen etc. kunnen resulteren in andere waarden.

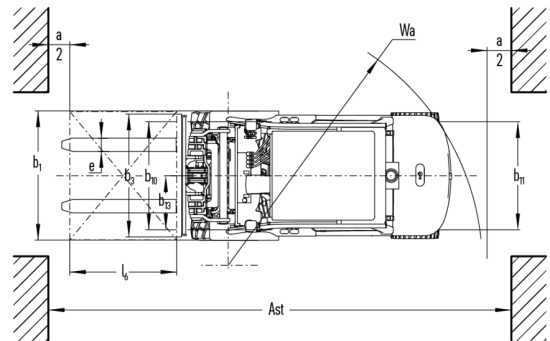
VDI-tabel (CBH 3.5)

Kenmerken	1.1	Fabrikant (korte naam)			Jungheinrich	
	1.2	Typeaanduiding fabrikant			CBH 3.5	
	1.3	Aandrijving			Elektrisch	
	1.4	Bediening			Stoel	
	1.5	Draagvermogen/last	Q	kg	3500	-
	1.6	Lastzwaartepuntafstand	c	mm	500	-
	1.8	Lastafstand	x	mm	486	-
	1.9	Wielbasis	y	mm	1740	-
	Gewichten	2.1	Eigen gewicht		kg	4644
2.2		Aslast met last voor/achter		kg	7355 / 789	- / -
2.3		Aslast onbelast voor/achter		kg	1870 / 2774	- / -
Wielen/chassis	3.1	Banden			SuperElastik (SE)	
	3.2	Bandenmaat, voor			28x9-15	-
	3.3	Bandenmaat, achter			200/50-10	-
	3.5	Wielen, aantal voor/achter (x = aangedreven)			2x / 2	-
	3.6	Spoorbreedte, voor	b10	mm	1010	-
	3.7	Spoorbreedte, achter	b11	mm	955	-
	Afmetingen	4.1	Neiging mast voorover/achterover	a/B	°	6 / 10
4.2		Ingeschoven masthoogte (h1)	h1	mm	2070	-
4.3		Vrije heffing (h2)	h2	mm	135	-
4.4		Heffing (h3)	h3	mm	3000	-
4.5		Uitgeschoven masthoogte (h4)	h4	mm	4095	-
4.7		Hoogte beschermend dak (cabine)	h6	mm	2180	-
4.8		Zithoogte / stahoogte	h7	mm	1110	-
4.12		Koppelingshoogte	h10	mm	307	-
4.19		Totale lengte	l1	mm	3773	-
4.20		Lengte inclusief vorkrug	l2	mm	2623	-
4.21.1		Totale breedte	b1	mm	1210	-
4.22		Vorkafmetingen	s/e/l	mm	50 x 122 x 1150	
4.23		Vorkenbord aansluitklasse			3A	
4.24		Breedte vorkenbord	b3	mm	1100	-
4.31		Bodemvrijheid met last onder hefmast	m1	mm	130	-
4.32		Bodemvrijheid midden wielbasis	m2	mm	185	-
4.34.1		Werkbreedte (pallet 1000 x 1200 dwars)	Ast	mm	4114	-
4.34.2		Werkbreedte (pallet 800x1200 longitudinaal)	Ast	mm	4314	-
4.35		Draaicirkel	Wa	mm	2428	-
4.36		Kleinste draaipuntafstand	b13	mm	838	-
Prestaties	5.1	Rijsnelheid met last/onbelast		km/u	16 / 17	- / -
	5.2	Hefsnelheid met last/onbelast		m/s	0,42 / 0,5	- / -
	5.3	Daalsnelheid met last/onbelast		m/s	0,43 / 0,44	- / -
	5.5	Trekkracht met last/onbelast		N	3030 / 3030	- / -
	5.6	Max. trekkracht met last/onbelast		N	18100 / 18100	- / -
	5.7	Nominale helling met last/onbelast		%	10 / 19	-
	5.8	Max. helling met last/onbelast		%	18 / 25	- / -
	5.9	Acceleratietijd met last/onbelast		s	6,5 / 6	- / -
	5.10	Rem			hydraulisch	-

E-motor/elektronica	6.1	Rijmotor, vermogen S2 60 min	kW	17	-
	6.2	Hefmotor, vermogen bij S3	kW	26	-
	6.4	Accuspanning/nominaal vermogen	V / Ah	80 / 280	-
	6.6.1	Energieverbruik volgens EN-cyclus	kWh/u	11,43	-
	6.6.2	CO2-equivalent volgens EN ISO 23308	kg/h0	6,2	-
	6.7	Omslag	t/h	217	-
	6.8.1	Energieverbruik bij max. omslag	kWh/u	9,86	-
Overig	8.1	Type rijregeling		AC	-
	10.1	Werkdruk voor aanbouwapparaat	bar	180	-
	10.2	Oliestroom voor aanbouwapparatuur	l/min	35	-
	10.7	Geluidsniveau volgens EN12053	dB (A)	74	-

- Dit typeblad volgens VDI-richtlijn 2198 noemt alleen de technische waarden van de standaardmachine. Afwijkende banden, andere hefmasten, extra systemen etc. kunnen resulteren in andere waarden.

Aanhangsel



De Duitse fabrieken in Norderstedt,
Moosburg en Landsberg zijn gecertificeerd,
evenals ons onderdelenmagazijn in
Kaltenkirchen.

ISO 9001
ISO 14001

Jungheinrich intern transport materieel
voldoet aan de Europese
veiligheidsvoorschriften.



anton
BY JUNGHEINRICH