



## Elektriskais gājēju krautņotājs

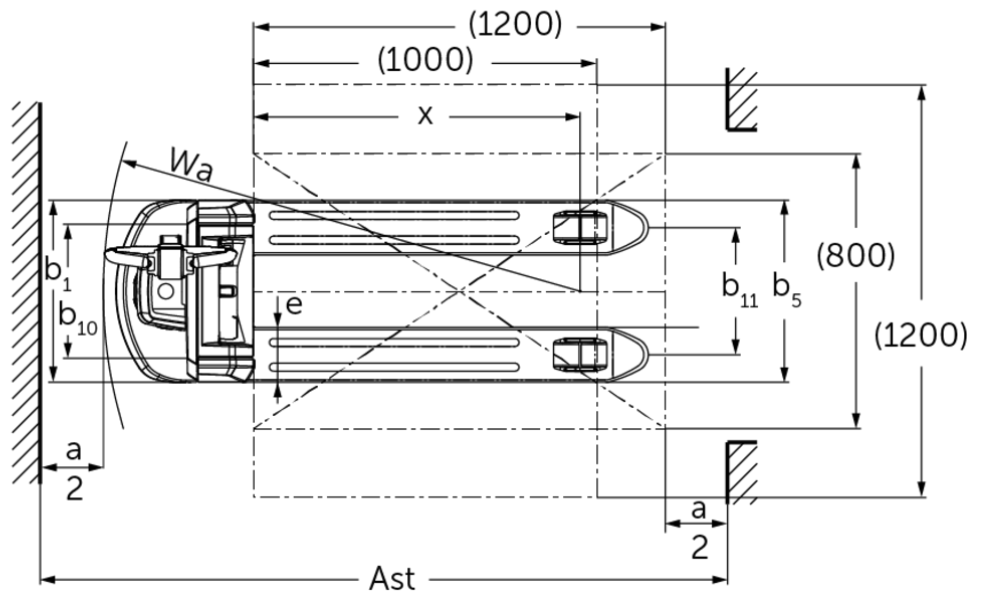
**AME 15**

Celšanas augstums: 115 mm / Kravnesība: 1500 kg

**LION**  
technology

**JUNGHEINRICH**

# AME 15





## VDI tabula

			Jungheinrich						
			AME 15 (530x800, V- BV)	AME 15 (530x1000, V- BV)	AME 15 (530x1150, V- BV)	AME 15 (530x1150, V- GV)	AME 15 (670x1000, V- BV)	AME 15 (670x1150, V- BV)	AME 15 (670x1150, V- GV)
Zīme	1.1	Ražotājs (saisinātais nosaukums)							
	1.2	Izgatavotāja tipa simbols							
	1.3	Piedzīna	Elektrības						
	1.4	Darbība	Iet						
	1.5	Ietilpība / slodze	Q	kg	1500				
	1.6	Slodzes centrs	c	mm	600				
	1.8	Slodze attālums	x	mm	602	802	952	802	952
	1.9	Garenbāze	y	mm	843	1043	1193	1043	1193
	Svari	2.1.1	Nesošais svars (ieskaitot akumulatoru)	kg	129	137	142	155	160
2.2		Ass slodze ar slodzi priekšā / aizmugurē	kg	533 / 1096	539 / 1098	542 / 1100	557 / 1098	560 / 1100	
2.3		Ass slodze bez kravas priekšā / aizmugurē	kg	103 / 26	109 / 28	112 / 30	127 / 28	130 / 30	
Riteņi / apturēšana	3.1	Riepas	Poliuretāns (PU)						
	3.2	Riepas izmērs, priekšā	Ø210 x 70						
	3.3	Riepu izmērs aizmugurē	Ø80 x 70 (Ø80 x 93)						
	3.4	Papildu riteņi	Ø62,5 x 45						
	3.5	Riteņi, skaits priekšā / aizmugurē (x = piedziņa)	1x + 2 / 4 (1x + 2 / 2)						
	3.6	Mēritājs priekšā	b10	mm	390			530	
	3.7	Aizmugurējais gabarīts	b11	mm	370			510	
Pamata izmēri	4.2.1	kopējais augstums	h15	mm	673				
	4.4	Stroke (h3)	h3	mm	115				
	4.9	Jūgstieņa roktura augstums braukšanas stāvoklī min./maks.	h14	mm	700 / 1190				
	4.15	Augstums nolaists	h13	mm	80				
	4.19	kopējais garums	l1	mm	1200	1400	1550	1400	1550
	4.20	Garums ieskaitot dakšas aizmuguri	l2	mm	400				
	4.21.1	kopējais platums	b1	mm	530			670	
	4.22	Fork izmēri	s/ e/l	mm	53 x 160 x 800	53 x 160 x 1000	53 x 160 x 1150	53 x 160 x 1000	53 x 160 x 1150
	4.25	Dakšas klirens	b5	mm	530			670	
	4.32	Centrālās garenbāzes klirens	m2	mm	27				
	4.34.2	Darba platums (paleta 800x1200 gareniska)	Ast	mm	1958	2003	2060	2003	2060
4.35	Pagrieziena rādiuss	Wa	mm	1039	1239	1389	1239	1389	
Veiktspējas dati	5.1	Braukšanas ātrums ar / bez kravas	km/h	5 / 5,5					
	5.2	Celšanas ātrums ar / bez kravas	m/s	0,03 / 0,04					
	5.3	Ātruma samazināšana ar / bez kravas	m/s	0,06 / 0,05					
	5.8	Maksimāla kāpšanas spēja ar / bez kravas	%	8 / 20					
	5.10	Darba bremzes		Elektromagnētiskā					

Elektromotoru / Elektronika	6.1	Vilces motors, jauda S2 60 min	kW	0,75
	6.2	Celšanas motors, jauda S3	kW	0,8
	6.4	Akumulatora spriegums / nominālā jauda	V / Ah	48 / 15
	6.5	Akumulatora svars	kg	7,5
	6.6	Enerģijas patēriņš pēc VDI cikla	kWh/h	0,15
	Cits	8.1	Braukšanas vadības tips	
10.7		skaņas spiediena līmenis atbilstoši EN12053	dB (A)	70

- Šajā tehnisko datu lapā saskaņā ar VDI direktīvu 2198 ir norādītas tikai standarta ierīces tehniskās vērtības. Ja attiecīgajai ierīcei ir uzmontēti citi riteņi, citi pacelšanas masti, papildierīces utt., spēkā var būt citas vērtības.

- VDI Nr. 4.2.1: Kopējais augstums h15 = iekrāvēja augstums bez dīseles.

SIA Jungheinrich Lift Truck

Rītausmas iela 23

Rīga, LV-1058

Latvija

Telefons +371 67 813 913

Fakss +371 67 813 911

info@jungheinrich.lv

www.jungheinrich.lv

Sertificētas ir Vācijas ražotnes  
Norderstedte, Mosburga un Landsberga, ka  
arī mūsu rezerves daļu centrs  
Kaltenkirchenē.

ISO 9001  
ISO 14001

Jungheinrich iekrāvēji atbilst Eiropas  
Savienības drošības prasībām.



 **JUNGHEINRICH**