



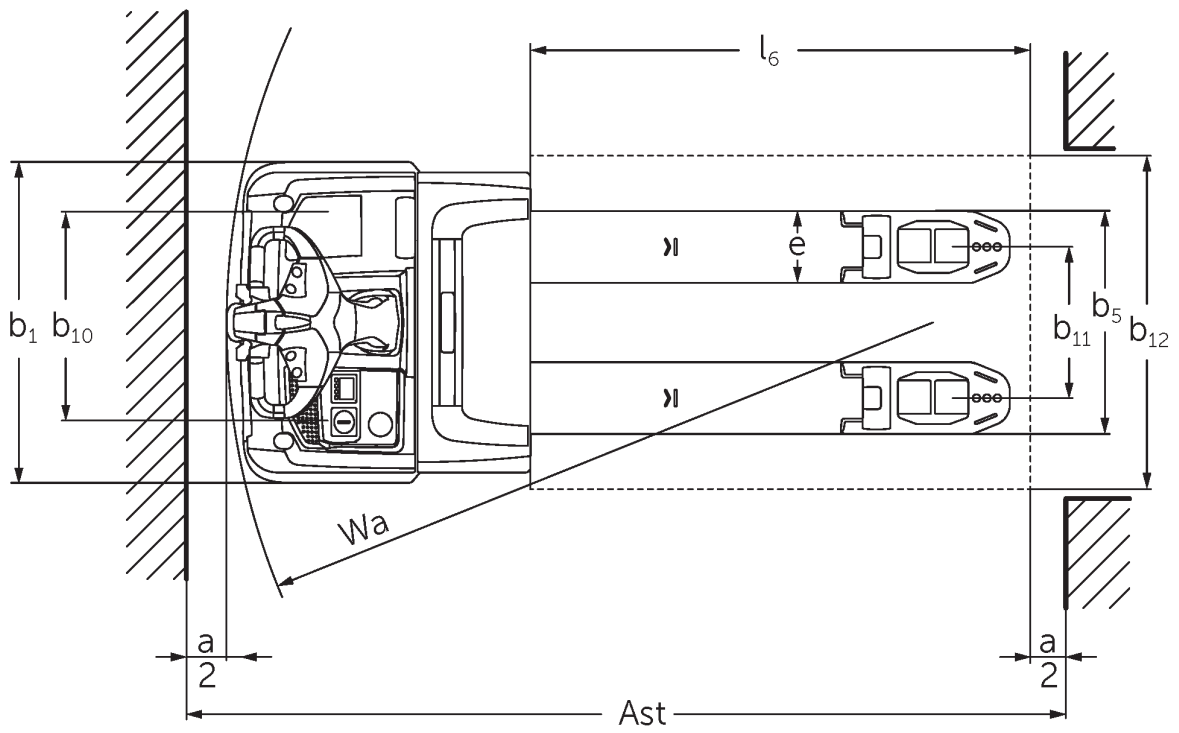
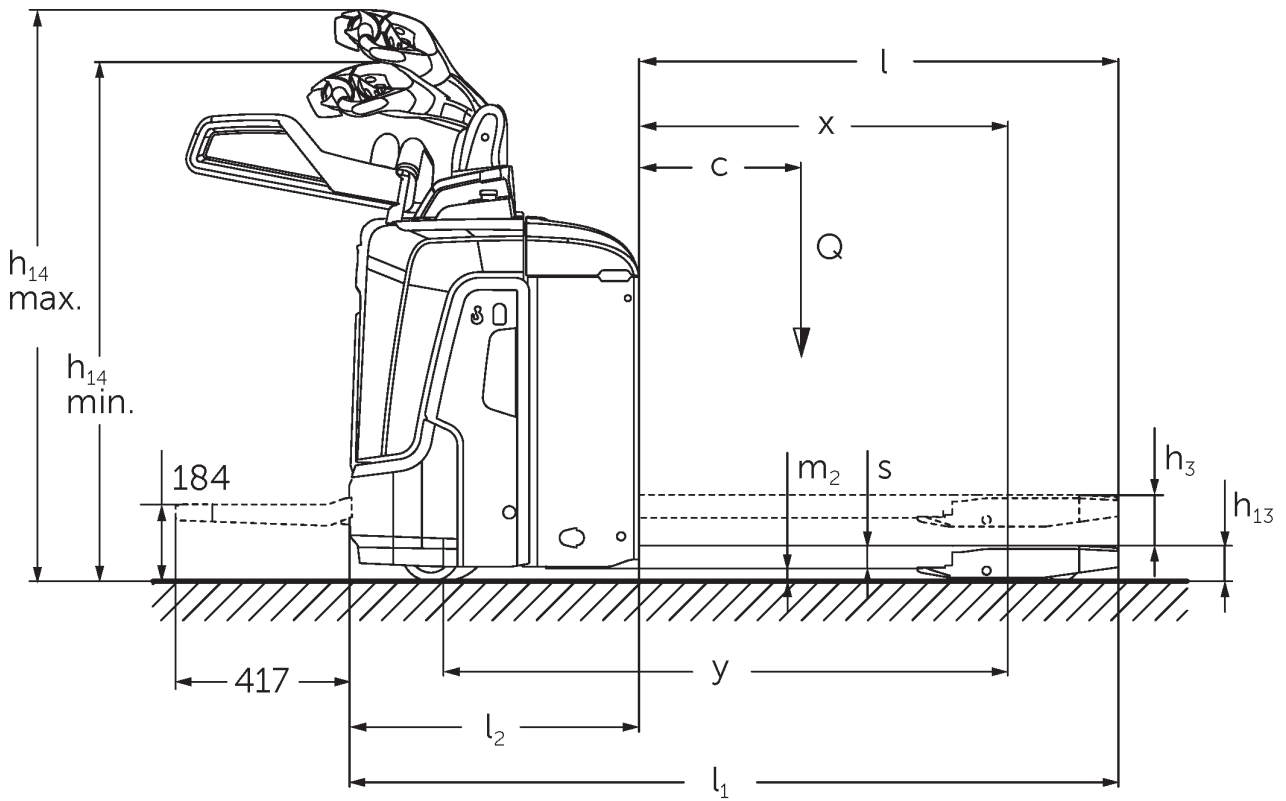
## Elektriskie palešu ratiņi ar vadītāja stāvplatformu

**ERE 120–230**

Celšanas augstums: 122 mm / Kravnesība: 2000-3000 kg

**JUNGHEINRICH**

# ERE 120-230





## VDI tabula

			Jungheinrich							
			ERE 120 6km/h	ERE 120 9 km/h	ERE 125	ERE 225	ERE 225 drivePLUS	ERE 230	ERE 230 drivePLUS	
Zīme	1.1	Ražotājs (saīsinātais nosaukums)								
	1.2	Izgatavotāja tipa simbols								
	1.3	Piedzīņa	Elektrības							
	1.4	Darbība	Disele							
	1.5	Ietilpība / slodze	Q	kg	2000		2500		3000	
	1.6	Slodzes centrs	c	mm	600					
	1.8	Slodze attālums	x	mm	908					
	1.9	Garenbāze	y	mm	1378				1450	
	Svari	2.1	pašmasa	kg	400		404		424	
2.1.1		Nesošais svars (ieskaitot akumulatoru)	kg	630		634		721		
2.2		Ass slodze ar slodzi priekšā / aizmugurē	kg	795 / 1825		1126 / 2090		1239 / 2494		
2.3		Ass slodze bez kravas priekšā / aizmugurē	kg	474 / 138		550 / 159		565 / 160		
Riteņi / apturēšana	3.1	Riepas	Vulkollan®/PU + kvarcs/Vulkollan®							
	3.2	Riepas izmērs, priekšā	Ø 230 x 65			Ø 230 x 77				
	3.3	Riepu izmērs aizmugurē	Ø 85 x 110 / Ø 85 x 85					Ø 85 x 85		
	3.4	Papildu riteņi	Ø 140 x 57							
	3.5	Riteņi, skaits priekšā / aizmugurē (x = piedzīņa)	1x + 2/2 oder 4					1x + 2/4		
	3.6	Mēritājs priekšā	b10	mm	363					
	3.7	Aizmugurējais gabarīts	b11	mm	512					
Pamata izmēri	4.4	Stroke (h3)	h3	mm	122					
	4.9	Jūgstieņa roktura augstums braukšanas stāvoklī min./maks.	h14	mm	1137 / 1419					
	4.15	Augstums nolaists	h13	mm	85					
	4.19	kopējais garums	l1	mm	1847			1919		
	4.20	Garums ieskaitot dakšas aizmuguri	l2	mm	697			769		
	4.21.1	kopējais platums	b1	mm	770					
	4.22	Fork izmēri	s/ e/l	mm	55 x 172 x 1150					
	4.25	Dakšas klirens	b5	mm	535					
	4.32	Centrālās garenbāzes klirens	m2	mm	30					
	4.34.1	Darba platums (paleta 1000 x 1200 šķērsām)	Ast	mm	2411			2483		
	4.34.2	Darba platums (paleta 800x1200 gareniska)	Ast	mm	2299			2372		
	4.34.8	darba ejas platums (paleta 800x1200 šķērseniski)	Ast	mm	2414			2486		
4.35	Pagrieziena rādiuss	Wa	mm	1604						
Veiktspējas dati	5.1	Braukšanas ātrums ar / bez kravas	km/h	6 / 6	8 / 9	9 / 9	9,5 / 12,5	9,5 / 14	6 / 12,5	6 / 14
	5.2	Celšanas ātrums ar / bez kravas	m/s	0,04 / 0,04			0,05 / 0,07			
	5.3	Ātruma samazināšana ar / bez kravas	m/s	0,05 / 0,04			0,05 / 0,05			
	5.8	Maksimāla kāpšanas spēja ar / bez kravas	%	5 / 7	8 / 16				6 / 16	
	5.10	Darba bremzes	ģeneratori							

Elektromotoru / Elektronika	6.1	Vilces motors, jauda S2 60 min	kW	2	2,8	3,2	2,8	3,2		
	6.2	Celšanas motors, jauda S3	kW	1,2	2,2					
	6.3	Akumulators saskaņā ar DIN 43531/35/36		B	-			B		
	6.4	Akumulatora spriegums / nominālā jauda	V / Ah	24 / 250				24 / 375		
	6.5	Akumulatora svars	kg	230				297		
	6.6.1	Enerģijas patēriņš atbilstoši EN ciklam	kWh/h	0,4	0,43	0,4	0,35	0,39	0,36	0,41
	6.6.2	CO2 ekvivalents saskaņā ar EN ISO 23308	kg/h0	0,2						
	6.7	Caurlaide	t/h	114	142	156	184	222	220	266
	6.8.1	Enerģijas patēriņš maks. caurlaide	kWh/h	0,74	1,11	1,18	1,29	1,89	1,45	2,05
Cits	8.1	Braukšanas vadības tips		AC						
	10.7	skaņas spiediena līmenis atbilstoši EN12053	dB (A)	63	64	67	64	67		

- Šajā tehnisko datu lapā saskaņā ar VDI direktīvu 2198 ir norādītas tikai standarta ierīces tehniskās vērtības. Ja attiecīgajai ierīcei ir uzmontēti citi rīteņi, citi pacelšanas masti, papildierīces utt., spēkā var būt citas vērtības.

Tabulā norādītās vērtības attiecas uz atlokāmo stāvēšanas platformu (paceltā stāvoklī), akumulatora nodalījumu M-SBE, dakšas garumu 1150 mm, paceltu balstdakšu pacēlāju.

- VDI Nr. 1.8: Kravas mehānisms nolaists:  $x + 56$  mm.
  - VDI Nr. 1.9: Kravas mehānisms nolaists:  $y + 56$  mm. Ar akumulatora nodalījumu M-VBE, L-SBE & L augsts SBE:  $y + 72$  mm; L-VBE:  $y + 125$  mm.
  - VDI Nr. 2.1: Ja akumulatora izņemšana sānos:  $+ 25$  kg.
  - VDI Nr. 4.19: Ar akumulatora nodalījumu M-VBE, L-SBE & L augsts SBE:  $l1 + 72$  mm; L-VBE:  $l1 + 125$  mm. Ar atlokāmu platformu nolaistā stāvoklī:  $l1 + 416$  mm; kompakta, fiksēta platforma:  $l1 + 357$  mm; pagarināta, fiksēta platforma:  $l1 + 472$  mm; L platforma:  $l1 + 477$  mm.
  - VDI Nr. 4.20: Ar akumulatora nodalījumu M-VBE, L-SBE & L augsts SBE:  $l2 + 72$  mm; L-VBE:  $l2 + 125$  mm. Ar atlokāmu platformu nolaistā stāvoklī:  $l2 + 416$  mm; kompakta, fiksēta platforma:  $l2 + 357$  mm; pagarināta, fiksēta platforma:  $l2 + 472$  mm; L platforma:  $l2 + 477$  mm.
  - VDI Nr. 4.34.1: Kravas mehānisms nolaists: darba ejas platums  $+ 50$  mm. Ar atlokāmo platformu nolaistā stāvoklī: darba ejas platums  $+ 416$  mm; kompakta, fiksēta platforma: darba ejas platums  $+ 357$  mm; pagarināta, fiksēta platforma: darba ejas platums  $+ 472$  mm; L platforma: darba ejas platums  $+ 477$  mm.
  - VDI Nr. 4.34.2: Ar atlokāmo platformu nolaistā stāvoklī: darba ejas platums  $+ 416$  mm; kompakta, fiksēta platforma: darba ejas platums  $+ 357$  mm; pagarināta, fiksēta platforma: darba ejas platums  $+ 472$  mm; L platforma: darba ejas platums  $+ 477$  mm.
  - VDI Nr. 4.34.8: Kravas mehānisms nolaists: darba ejas platums  $+ 68$  mm. Ar atlokāmo platformu nolaistā stāvoklī: darba ejas platums  $+ 416$  mm; kompakta, fiksēta platforma: darba ejas platums  $+ 357$  mm; pagarināta, fiksēta platforma: darba ejas platums  $+ 472$  mm; L platforma: darba ejas platums  $+ 477$  mm.
  - VDI Nr. 4.35: Kravas mehānisms nolaists:  $Wa + 56$  mm.
- Ar akumulatora nodalījumu M-VBE, L-SBE & L augsts SBE:  $Wa + 72$  mm; L-VBE:  $Wa + 125$  mm. Ar atlokāmo platformu nolaistā stāvoklī:  $Wa + 416$  mm; kompakta, fiksēta platforma:  $Wa + 357$  mm; pagarināta, fiksēta platforma:  $Wa + 472$  mm; L platforma:  $Wa + 477$  mm.
- VDI Nr. 5.1: ERE 230: 9,5 km/h ar 2,5 t kravu.

SIA Jungheinrich Lift Truck

Rītausmas iela 23

Rīga, LV-1058

Latvija

Telefons +371 67 813 913

Fakss +371 67 813 911

info@jungheinrich.lv

www.jungheinrich.lv

Sertificētas ir Vācijas ražotnes  
Norderstedte, Mosburga un Landsberga, ka  
arī mūsu rezerves daļu centrs  
Kaltenkirchenē.

ISO 9001  
ISO 14001

Jungheinrich iekrāvēji atbilst Eiropas  
Savienības drošības prasībām.



 **JUNGHEINRICH**