



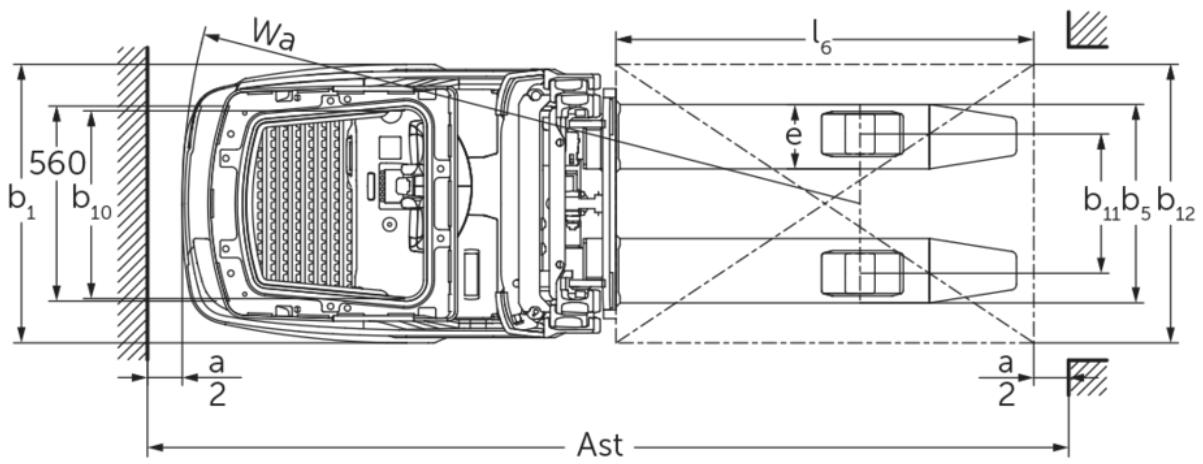
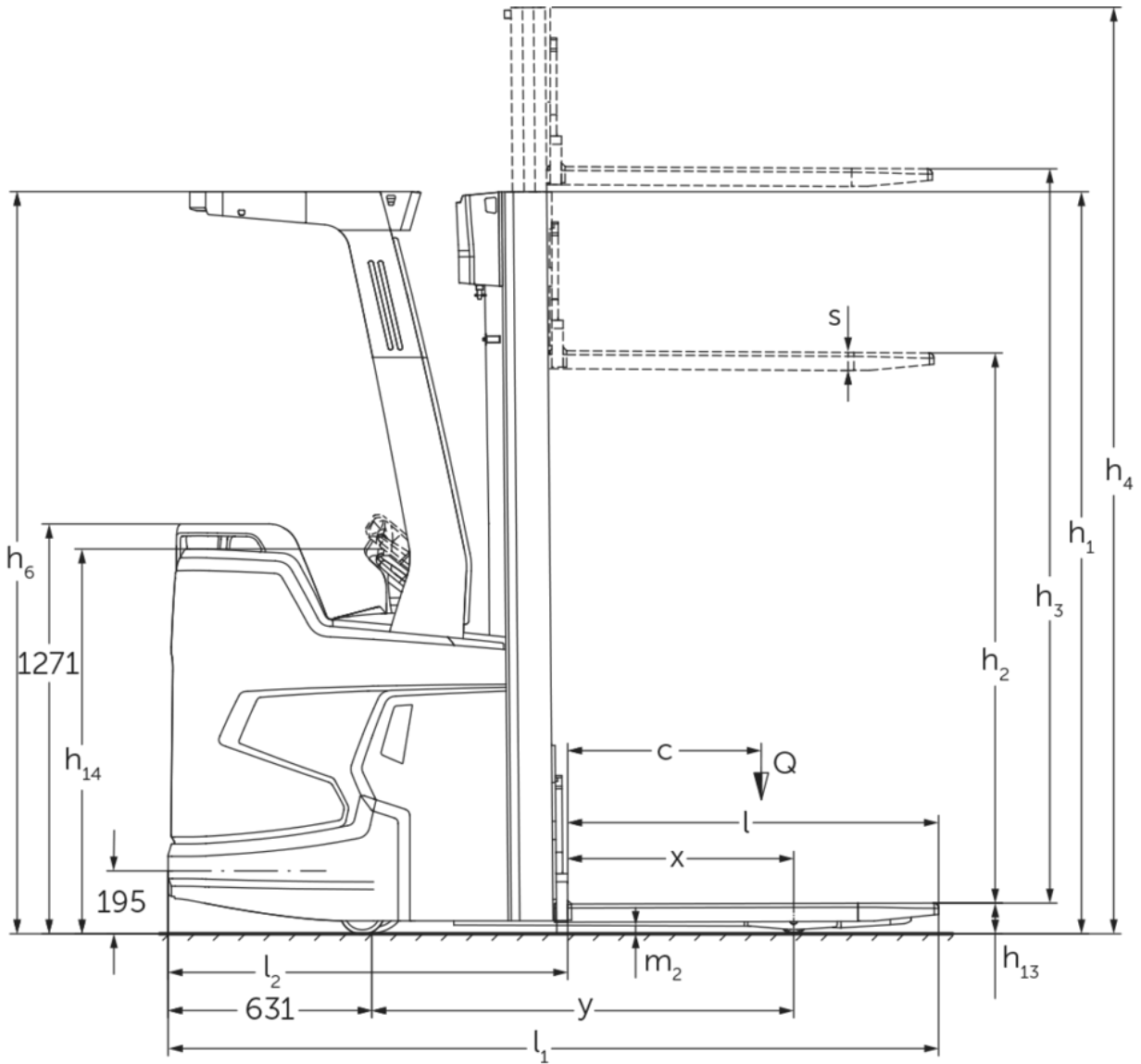
## Powered Stacker

**ERC 214i–216i**

Celšanas augstums: 2400-6000 mm / Kravnesība: 1400-1600 kg



# ERC 214i-216i



## ERC 214i–216i

ERC 214i	Stroke (h3)	Augstuma masts ievilkts (h1)	Brīvs pacēlājs (h2)	Pacelta masta augstums (h4)
Divkāršais masts ZT	2500 mm	1800 mm	100 mm	3025 mm
	2760 mm	1930 mm	100 mm	3285 mm
	2900 mm	2000 mm	100 mm	3425 mm
	3160 mm	2130 mm	100 mm	3685 mm
	3600 mm	2350 mm	100 mm	4125 mm
	4100 mm	2600 mm	100 mm	4625 mm
	4300 mm	2700 mm	100 mm	4825 mm
Trīskāršais masts DZ	4090 mm	1880 mm	1348 mm	4622 mm
	4300 mm	1950 mm	1418 mm	4832 mm
	4690 mm	2080 mm	1548 mm	5222 mm
	5350 mm	2300 mm	1768 mm	5882 mm
ERC 214i, ERC 216i	Stroke (h3)	Augstuma masts ievilkts (h1)	Brīvs pacēlājs (h2)	Pacelta masta augstums (h4)
Trīskāršais masts DZ	6000 mm	2550 mm	1968 mm	6582 mm
ERC 216i	Stroke (h3)	Augstuma masts ievilkts (h1)	Brīvs pacēlājs (h2)	Pacelta masta augstums (h4)
Divkāršais masts ZT	2400 mm	1800 mm	100 mm	2975 mm
	2660 mm	1930 mm	100 mm	3235 mm
	2800 mm	2000 mm	100 mm	3375 mm
	3060 mm	2130 mm	100 mm	3635 mm
	3500 mm	2350 mm	100 mm	4075 mm
	4000 mm	2600 mm	100 mm	4575 mm
	4200 mm	2700 mm	100 mm	4775 mm
Trīskāršais masts DZ	3990 mm	1880 mm	1298 mm	4572 mm
	4200 mm	1950 mm	1368 mm	4782 mm
	4590 mm	2080 mm	1498 mm	5172 mm
	5250 mm	2300 mm	1718 mm	5832 mm

## VDI tabula

Zīme	1.1	Ražotājs (saīsinātais nosaukums)			Jungheinrich	
	1.2	Izgatavotāja tipa simbols			ERC 214i	ERC 216i
	1.3	Piedzīņa			Elektrības	
	1.4	Darbība			Platforma	
	1.5	Ietilpība / slodze	Q	kg	1400	1600
	1.6	Slodzes centrs	c	mm	600	
	1.8	Slodze attālums	x	mm	701	
	1.9	Garenbāze	y	mm	1308	
	Svari	2.1.1	Nesošais svars (ieskaitot akumulatoru)		kg	1470
2.2		Ass slodze ar slodzi priekšā / aizmugurē		kg	1195 / 1675	1210 / 1870
2.3		Ass slodze bez kravas priekšā / aizmugurē		kg	1085 / 385	1090 / 390
Riteņi / apturēšana	3.1	Riepas			Poliuretāns (PU)	
	3.2	Riepas izmērs, priekšā			Ø 230x77	Ø 230 x 77
	3.3	Riepu izmērs aizmugurē			Ø 85 x 75	
	3.4	Papildu riteņi			Ø 140 x 57	
	3.5	Riteņi, skaits priekšā / aizmugurē (x = piedziņa)			1x + 1 / 4	
	3.6	Mērītājs priekšā	b10	mm	535	
	3.7	Aizmugurējais gabarīts	b11	mm	400	
Pamata izmēri	4.2	Augstuma masts ievilkts (h1)	h1	mm	2300	
	4.3	Brīvs pacēlājs (h2)	h2	mm	1768	1718
	4.4	Stroke (h3)	h3	mm	5350	5250
	4.5	Pacelta masta augstums (h4)	h4	mm	5882	5832
	4.7	Aizsardzības jumta (kabīnes) augstums	h6	mm	2300	
	4.9	Jūgstieņa roktura augstums braukšanas stāvoklī min./maks.	h14	mm	1185 / 1245	
	4.15	Augstums nolaists	h13	mm	90	
	4.19	kopējais garums	l1	mm	2389	
	4.20	Garums ieskaitot dakšas aizmuguri	l2	mm	1239	
	4.21.1	kopējais platums	b1	mm	800	
	4.22	Fork izmēri	s/e/l	mm	56 x 185 x 1150	
	4.25	Dakšas klirens	b5	mm	570	
	4.32	Centrālās garenbāzes klirens	m2	mm	26	
	4.34.1	Darba platums (paleta 1000 x 1200 šķērsām)	Ast	mm	2596	
	4.34.2	Darba platums (paleta 800x1200 gareniska)	Ast	mm	2646	
4.35	Pagrieziena rādiuss	Wa	mm	1947		
Veiktspējas dati	5.1	Braukšanas ātrums ar / bez kravas (Efficiency   drivePLUS)		km/h	7 / 7   9 / 12	
	5.2	Celšanas ātrums ar / bez kravas		m/s	0,19 / 0,35	
	5.3	Ātruma samazināšana ar / bez kravas		m/s	0,43 / 0,49	
	5.8	Maksimāla kāpšanas spēja ar / bez kravas (Efficiency   drivePLUS)		%	- / -   8 / 16	
	5.10	Darba bremzes			ģeneratori	

Elektromotoru / Elektronika	6.1	Vilces motors, jauda S2 60 min (Efficiency   drivePLUS)	kW	3,2   3,2
	6.2	Celšanas motors, jauda S3	kW	3
	6.3	Akumulators saskaņā ar DIN 43531/35/36		Jungheinrihs Li-Jons
	6.4	Akumulatora spriegums / nominālā jauda	V / Ah	24 / 260
	6.5	Akumulatora svars	kg	98
	6.6.1	Enerģijas patēriņš atbilstoši EN ciklam (Efficiency   PLUS)	kWh/h	-   0,86   -   0,96
	6.6.2	CO2 ekvivalents saskaņā ar EN ISO 23308 (Efficiency   PLUS)	kg/h0	-   0,5
	6.7	Caurlaide (Efficiency   PLUS)	t/h	-   75   -   83
	6.8.1	Enerģijas patēriņš maks. caurlaide (Efficiency   PLUS)	kWh/h	-   2,07   -   2,31
Cits	8.1	Braukšanas vadības tips		AC
	10.7	skaņas spiediena līmenis atbilstoši EN12053	dB (A)	68
- Šajā tehnisko datu lapā saskaņā ar VDI direktīvu 2198 ir norādītas tikai standarta ierīces tehniskās vērtības. Ja attiecīgajai ierīcei ir uzmontēti citi riteņi, citi pacelšanas masti, papildierīces utt., spēkā var būt citas vērtības.				

Tabulā norādītās vērtības attiecas uz 260 Ah litija jonu akumulatoru, pacelšanas mastu DZ 5350/DZ 5250, ar vadītāja kabīnes jumtu, bez prettriecienu aizsarga.

- VDI Nr. 1.8: Ar ZT pacelšanas mastu: x + 32 mm
- VDI Nr. 4.19: Ar ZT pacelšanas mastu: l1 - 32 mm
- VDI Nr. 4.20: Ar ZT pacelšanas mastu: l2 - 32 mm
- VDI Nr. 4.34.1: Diagonāli atbilstoši VDI: darba ejas platums + 225 mm; ar ZT pacelšanas mastu: darba ejas platums - 32 mm
- VDI Nr. 4.34.2: Diagonāli atbilstoši VDI: darba ejas platums + 146 mm; ar ZT pacelšanas mastu: darba ejas platums - 32 mm
- VDI Nr. 6.2: Ja S3 = 11 %
- VDI Nr. 6.5: Ar 130 Ah akumulatoru = 76 kg

SIA Jungheinrich Lift Truck

Rītausmas iela 23

Rīga, LV-1058

Latvija

Telefons +371 67 813 913

Fakss +371 67 813 911

info@jungheinrich.lv

www.jungheinrich.lv

Sertificētas ir Vācijas ražotnes  
Norderstedte, Mosburga un Landsberga, ka  
arī mūsu rezerves daļu centrs  
Kaltenkirchenē.

ISO 9001  
ISO 14001

Jungheinrich iekrāvēji atbilst Eiropas  
Savienības drošības prasībām.



**JUNGHEINRICH**